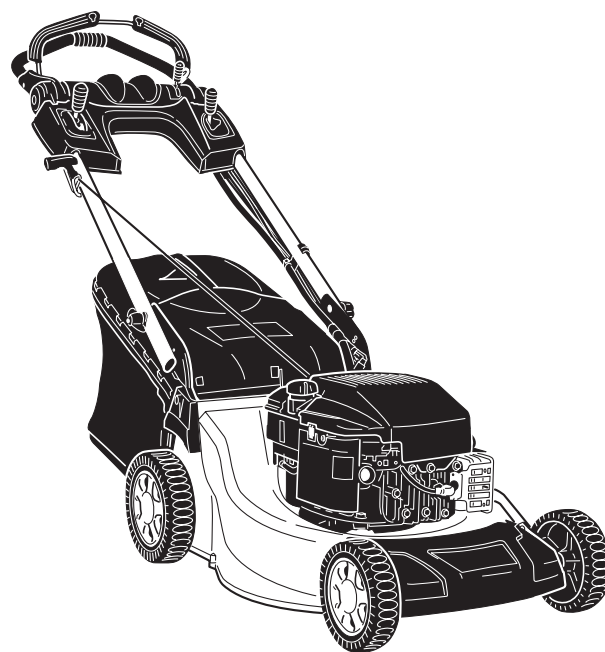


Ersatzteilliste
Spare Parts List
Liste de pièces détachées
Lista de piezas de repuesto

2007-01



PM-42
PM-43
PM-48
PM-48 S
PM-480
PM-480 S4
PM-530
PM-530 S
PM-4855 SA *pro*
PM-4860
PM-4860 S
PM-4860 S4
PM-4860 S4E
PM-5360 S3
PM-5360 S3E
PM-5365 S3 *pro*

DOLMAR

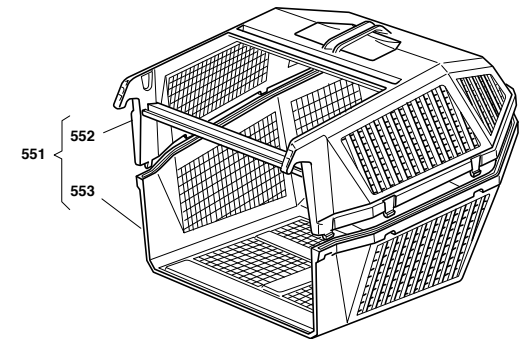
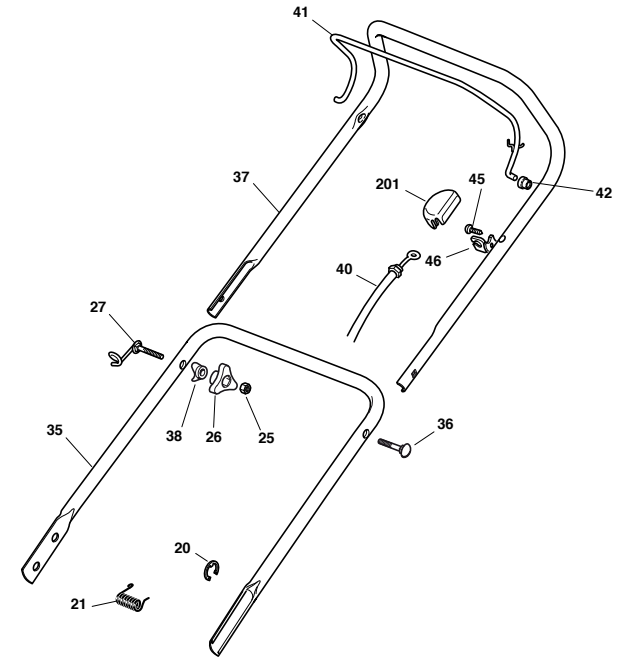
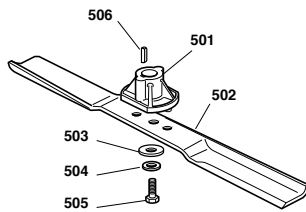
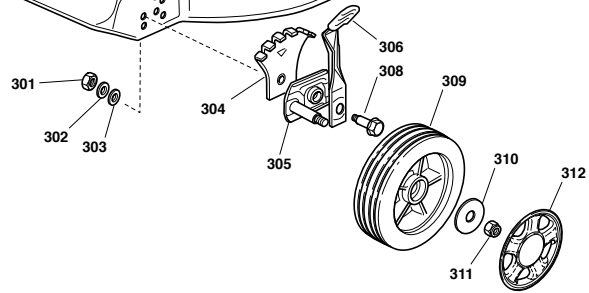
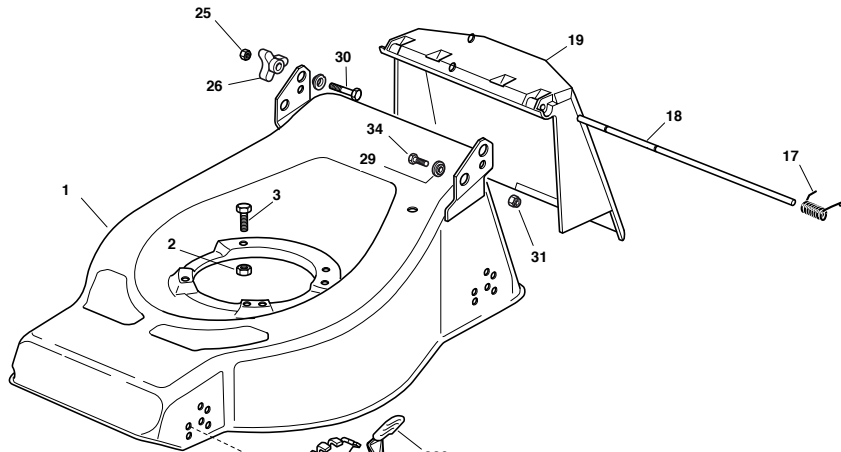
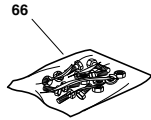


A member of the *Makita* Group

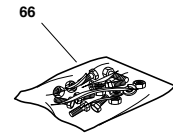
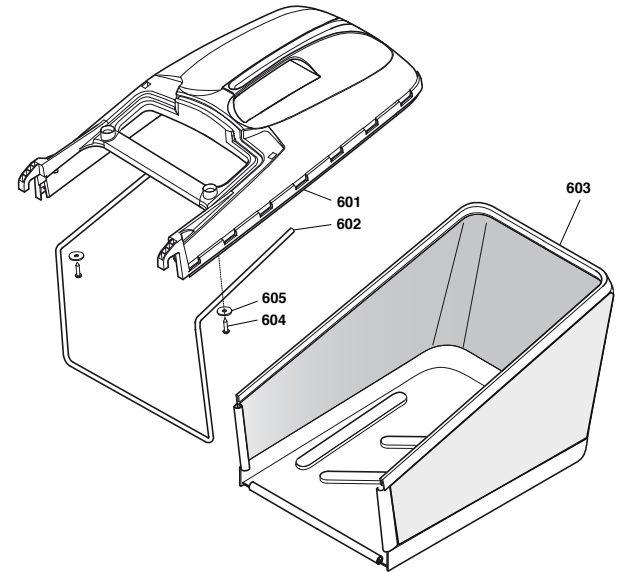
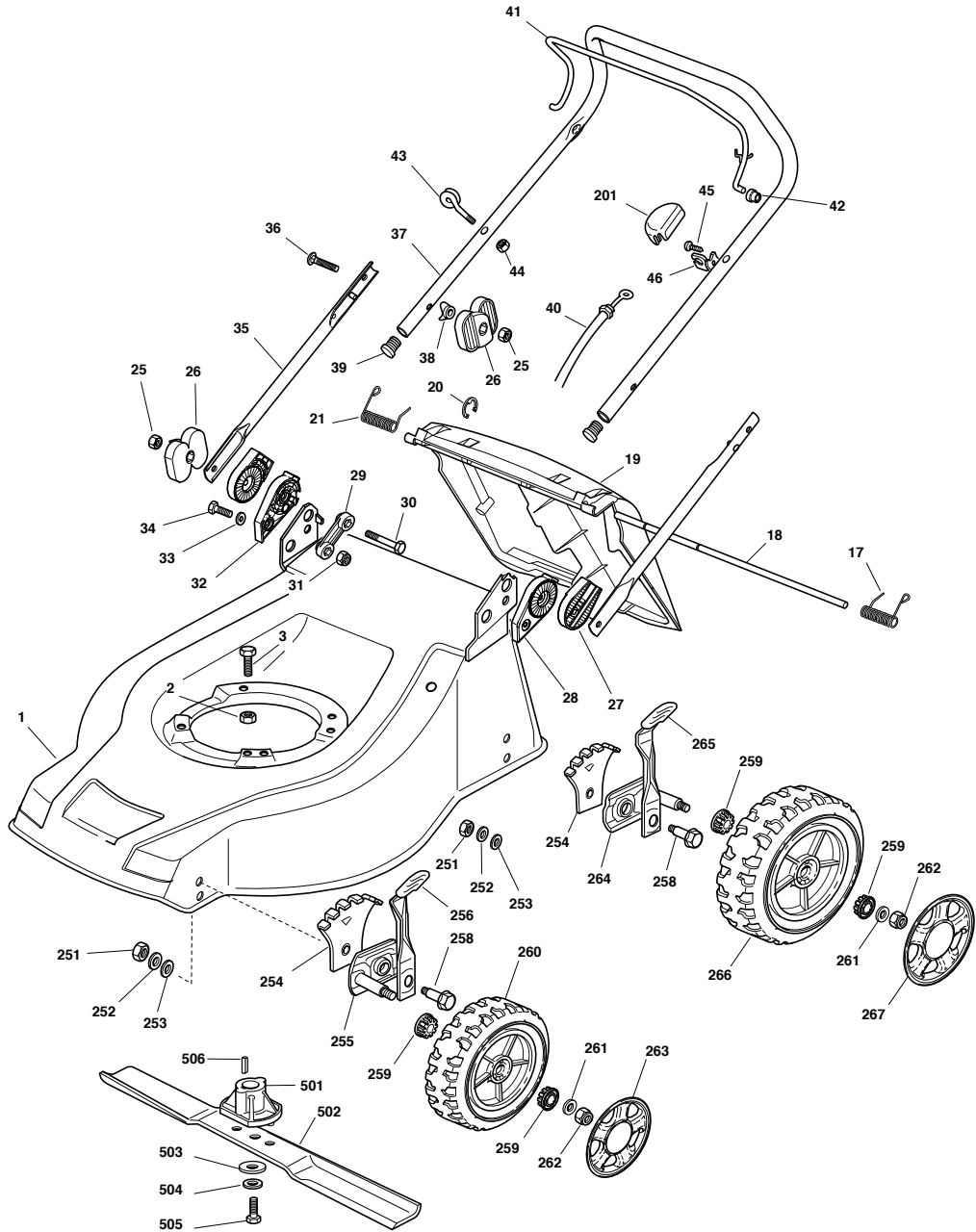
995 700 130 (D, GB, F, E)

1

PM-42



Seite / Page	Modell Model	Pos.	Teil-Nr. Part No.	Anzahl Qty.	Bezeichnung	Spezifikation Specification	Description	Désignation	Denominación
1	PM-42	1	664 001 504	1	GEHAUSE ROT		DECK RED	CHASSIS ROUGE	CAJA ROJA
1	PM-42	2	664 155 000	0/1	MUTTER		NUT	ECROU	TUERCA
1	PM-42	2	664 293 201	3/2	MUTTER		NUT	ECROU	TUERCA
1	PM-42	3	664 691 800	0/1	SCHRAUBE		SCREW	VIS	TORNILLO
1	PM-42	3	664 793 701	3/2	SCHRAUBE		SCREW	VIS	TORNILLO
1	PM-42	17	664 450 420	1	FEDER LINKS		L SPRING	RESSORT G	RESORTE IZQ.
1	PM-42	18	664 517 906	1	BOLZEN		PIN	PIVOT	PIVOTE
1	PM-42	19	664 600 028	1	PRALLBLECH		STONE-GUARD	PARE-PIERRES	CUBIERTA PROTECTORA
1	PM-42	20	664 000 930	1	SPRENGRING		SNAP RING	ANNEAU RESSORT	ANILLO DE SUJECIÓN
1	PM-42	21	664 450 410	1	FEDER RECHTS		RIGHT SPRING	RESSORT D	RESORTE DER.
1	PM-42	25	664 293 200	4	6KT-MUTTER	M8	NUT	ECROU	TUERCA
1	PM-42	26	664 399 900	4	GRIFF		KNOB	POIGNÉE	MANETA
1	PM-42	27	664 003 801	1	FEDER		SPRING	RESSORT	RESORTE
1	PM-42	29	664 041 955	4	BUCHSE		BUSH	DOUILLE	CASQUILLO
1	PM-42	30	664 793 700	2	SCHRAUBE	M8X30	SCREW	VIS	TORNILLO
1	PM-42	31	664 155 000	2	MUTTER		NUT	ECROU	TUERCA
1	PM-42	34	664 792 610	2	SCHRAUBE		SCREW	VIS	TORNILLO
1	PM-42	35	664 006 512	1	HOLM, UNTERTEIL		HANDLE, LOWER PART	MANCHERON, PARTIE INFERIEURE	MANILLAR, PARTE INFERIOR
1	PM-42	36	664 819 201	1	SCHRAUBE		SCREW	VIS	TORNILLO
1	PM-42	37	664 007 018	1	OBERHOLM		HANDLE, UPPER PART	MANCHERON, PARTIE SUPERIEURE	MANILLAR, PARTE SUPERIOR
1	PM-42	38	664 680 006	2	SCHEIBE		WASHER	RONDELLE	ARANDELA
1	PM-42	40	664 000 625	1	KABEL, MOTORBREMSE	(B&S CLASSIC/SPRINT/L/S/LC)	CABLE, THREAD MOTOR BRAKE	CÂBLE FREIN MOTEUR	CABLE, FRENO MOTOR
1	PM-42	41	664 003 291	1	HEBEL, MOTORBREMSE		LEVER, MOTOR BRAKE	LEVIER FREIN MOTEUR	PALANCA, FRENO MOTOR
1	PM-42	42	664 041 966	2	BUCHSE		BUSH	DOUILLE	CASQUILLO
1	PM-42	45	664 728 518	1	SCHRAUBE		SCREW	VIS	TORNILLO
1	PM-42	46	664 806 612	1	HALTER		SUPPORT	SUPPORT	SOPORTE
1	PM-42	66	664 008 614	1	SATZ, SCHRAUBEN		OUTFIT, SCREWS	DOTATION VISSERIE	JUEGO DE TORNILLOS
1	PM-42	201	664 601 000	1	SCHUTZ		PROTECTION	PROTECTION	PROTECCIÓN
1	PM-42	301	664 293 200	4	6KT-MUTTER	M8	NUT	ECROU	TUERCA
1	PM-42	302	664 583 500	4	FEDERRING		GROWER	GROWER	ARANDELA DE PRESIÓN
1	PM-42	303	664 523 070	4	SCHEIBE		WASHER	RONDELLE	ARANDELA
1	PM-42	304	664 735 547	4	SEKTOR, HOHENVERSTELLUNG		SECTOR, HEIGHT ADJUSTMENT	SECTEUR REGLAGE HAUTEUR	SECTOR, AJUSTE ALTURA
1	PM-42	305	664 005 082	4	RADHALTER		SUPPORT, WHEEL	SUPPORT ROUE	SOPORTE, RUEDA
1	PM-42	306	664 003 285	4	HEBEL, HOHENVERSTELLUNG		LEVER, HEIGHT ADJUSTMENT	LEVIER, REGLAGE HAUTEUR	PALANCA, AJUSTE ALTURA
1	PM-42	308	664 519 811	4	BOLZEN		PIN	PIVOT	PIVOTE
1	PM-42	309	664 007 325	4	RAD	Ø 170	WHEEL	ROUE	RUEDA
1	PM-42	310	664 523 060	4	SCHEIBE		WASHER	RONDELLE	ARANDELA
1	PM-42	311	664 293 201	4	MUTTER		NUT	ECROU	TUERCA
1	PM-42	312	664 110 503	4	RADKAPPE ROT		HUB CAP RED	COUVRE-MOYEU ROUGE	TAPACUBOS ROJO
1	PM-42	501	664 463 012	1	MESSERHALTER		HUB	MOYEU	SOPORTE DE LA CUCHILLA
1	PM-42	502	664 531 043	1	FANGMESSER	41/43 CM	BLADE (COLLECT)	LAME	CUCHILLA ESTÁNDAR
1	PM-42	503	664 160 400	1	TELLERFEDER		ELASTIC WASHER	RONDELLE ELASTIQUE	ARANDELA ELÁSTICA
1	PM-42	504	664 523 080	1	SCHEIBE		WASHER	RONDELLE	ARANDELA
1	PM-42	505	664 735 698	1	SCHRAUBE		SCREW	VIS	TORNILLO
1	PM-42	506	664 139 100	1	KEIL		FEATHER	CLAVETTE	CHAVETA
1	PM-42	551	664 005 000	1	KORB, KOMPLETT		GRASSCATCHER, COMPLETE	SAC, COMPLETE	CESTO, COMPLETO
1	PM-42	552	664 486 076	1	KORB, OBERTEIL		GRASS-BOX, UPPER	SAC, PARTIE	CESTO, SUPERIOR
1	PM-42	553	664 486 077	1	KORB, UNTERTEIL		GRASS-BOX, LOWER	SAC, PARTIE INFERIEURE	CESTO, PARTE INFERIOR

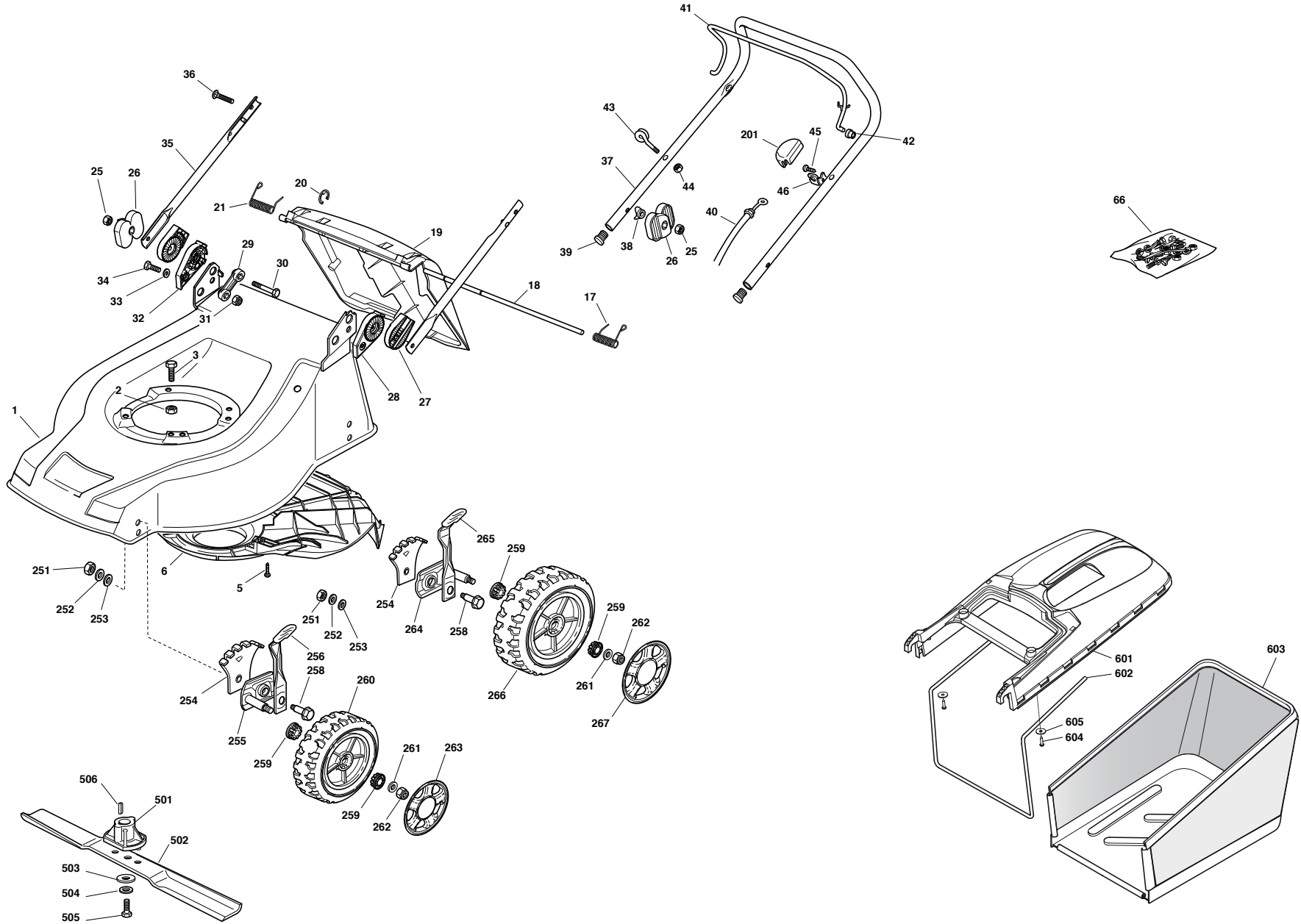




Seite / Page	Modell Model	Pos.	Teil-Nr. Part No.	Anzahl Qty.	Bezeichnung	Spezifikation Specification	Description	Désignation	Denominación
2	PM-43	1	664 003 525	1	GEHAUSE ROT		DECK RED	CHASSIS ROUGE	CAJA ROJA
2	PM-43	2	664 155 000	0/1	MUTTER		NUT	ECROU	TUERCA
2	PM-43	2	664 293 201	3/2	MUTTER		NUT	ECROU	TUERCA
2	PM-43	3	664 691 800	0/1	SCHRAUBE		SCREW	VIS	TORNILLO
2	PM-43	3	664 793 701	3/2	SCHRAUBE		SCREW	VIS	TORNILLO
2	PM-43	17	664 450 420	1	FEDER LINKS		L SPRING	RESSORT G	RESORTE IZQ.
2	PM-43	18	664 517 906	1	BOLZEN		PIN	PIVOT	PIVOTE
2	PM-43	19	664 600 063	1	PRALLBLECH		STONE-GUARD	PARE-PIERRES	CUBIERTA PROTECTORA
2	PM-43	20	664 000 930	1	SPRENGRING		SNAP RING	ANNEAU RESSORT	ANILLO DE SUJECIÓN
2	PM-43	21	664 450 410	1	FEDER RECHTS		RIGHT SPRING	RESSORT D	RESORTE DER.
2	PM-43	25	664 293 202	4	MUTTER		NUT	ECROU	TUERCA
2	PM-43	26	664 399 803	4	GRIFF		KNOB	POIGNÉE	MANETA
2	PM-43	27	664 785 081	2	HALTER, AUßEN		SUPPORT, EXTERNAL	SUPPORT EXTERNE	SOPORTE, EXTERIOR
2	PM-43	28	664 785 083	1	HALTER, INNEN L		SUPPORT, L INTERNAL	SUPPORT INTERNE G	SOPORTE INTERIOR, IZQ.
2	PM-43	29	664 551 575	2	PLATTE, INNEN		PLATE, INSIDE	PLAQUETTE INTERNE	PLANCHA, INTERIOR
2	PM-43	30	664 691 810	2	SCHRAUBE		SCREW	VIS	TORNILLO
2	PM-43	31	664 155 000	2	MUTTER		NUT	ECROU	TUERCA
2	PM-43	32	664 785 082	1	HALTER, INNEN R		SUPPORT, R INTERNAL	SUPPORT INTERNE D	SOPORTE INTERIOR, DER.
2	PM-43	33	664 521 350	2	SCHEIBE		WASHER	RONDELLE	ARANDELA
2	PM-43	34	664 793 701	2	SCHRAUBE		SCREW	VIS	TORNILLO
2	PM-43	35	664 006 531	2	HOLM, UNTERTEIL		HANDLE, LOWER PART	MANCHERON, PARTIE INFERIEURE	MANILLAR, PARTE INFERIOR
2	PM-43	36	664 819 125	2	SCHRAUBE		SCREW	VIS	TORNILLO
2	PM-43	37	664 006 977	1	OBERHOLM		HANDLE, UPPER PART	MANCHERON, PARTIE SUPERIEURE	MANILLAR, PARTE SUPERIOR
2	PM-43	38	664 680 006	2	SCHEIBE		WASHER	RONDELLE	ARANDELA
2	PM-43	39	664 566 112	2	GUMMISTOPFEN		CAP	BOUCHON	TAPON
2	PM-43	40	664 000 625	1	KABEL, MOTORBREMSE	(B&S CLASSIC/SPRINT/L.S/LC)	CABLE, THREAD MOTOR BRAKE	CÂBLE FREIN MOTEUR	CABLE, FRENO MOTOR
2	PM-43	41	664 003 291	1	HEBEL, MOTORBREMSE		LEVER, MOTOR BRAKE	LEVIER FREIN MOTEUR	PALANCA, FRENO MOTOR
2	PM-43	42	664 041 966	2	BUCHSE		BUSH	DOUILLE	CASQUILLO
2	PM-43	43	664 430 309	1	FEDERFUHRUNG		GUIDE SPRING	RESSORT DE GUIDE	RESORTE DE GUÍA
2	PM-43	44	664 154 330	1	MUTTER		NUT	ECROU	TUERCA
2	PM-43	45	664 728 518	1	SCHRAUBE		SCREW	VIS	TORNILLO
2	PM-43	46	664 806 612	1	HALTER		SUPPORT	SUPPORT	SOPORTE
2	PM-43	66	664 008 633	1	SATZ, SCHRAUBEN		OUTFIT, SCREWS	DOTATION VISSERIE	JUEGO DE TORNILLOS
2	PM-43	201	664 601 000	1	SCHUTZ		PROTECTION	PROTECTION	PROTECCIÓN
2	PM-43	251	664 293 200	4	6KT-MUTTER	M8	NUT	ECROU	TUERCA
2	PM-43	252	664 583 500	4	FEDERRING		GROWER	GROWER	ARANDELA DE PRESIÓN
2	PM-43	253	664 523 070	4	SCHEIBE		WASHER	RONDELLE	ARANDELA
2	PM-43	254	664 735 547	4	SEKTOR, HOHENVERSTELLUNG		SECTOR, HEIGHT ADJUSTMENT	SECTEUR REGLAGE HAUTEUR	SECTOR, AJUSTE ALTURA
2	PM-43	255	664 005 082	2	RADHALTER		SUPPORT, WHEEL	SUPPORT ROUE	SOPORTE, RUEDA
2	PM-43	256	664 003 285	2	HEBEL, HOHENVERSTELLUNG		LEVER, HEIGHT ADJUSTMENT	LEVIER, REGLAGE HAUTEUR	PALANCA, AJUSTE ALTURA
2	PM-43	258	664 519 811	4	BOLZEN		PIN	PIVOT	PIVOTE
2	PM-43	259	664 034 508	8	BUCHSE		BUSH	DOUILLE	CASQUILLO
2	PM-43	260	664 007 351	2	RAD MIT STOLLENPROFIL	Ø 170	WHEEL, KNOBBLY	ROUE SCULPTEE	RUEDA
2	PM-43	261	664 523 060	4	SCHEIBE		WASHER	RONDELLE	ARANDELA
2	PM-43	262	664 155 000	4	MUTTER		NUT	ECROU	TUERCA
2	PM-43	263	664 110 503	2	RADKAPPE ROT		HUB CAP RED	COUVRE-MOYEU ROUGE	TAPACUBOS ROJO
2	PM-43	264	664 005 084	2	RADHALTER		SUPPORT, WHEEL	SUPPORT ROUE	SOPORTE, RUEDA
2	PM-43	265	664 003 286	2	HEBEL, HOHENVERSTELLUNG		LEVER, HEIGHT ADJUSTMENT	LEVIER, REGLAGE HAUTEUR	PALANCA, AJUSTE ALTURA
2	PM-43	266	664 007 343	2	RAD MIT STOLLENPROFIL	Ø 210	WHEEL, KNOBBLY	ROUE SCULPTEE	RUEDA
2	PM-43	267	664 110 504	2	RADKAPPE ROT		HUB CAP RED	COUVRE-MOYEU ROUGE	TAPACUBOS ROJO



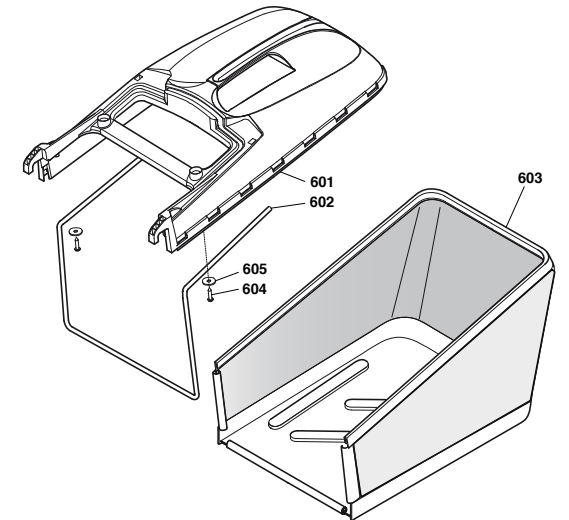
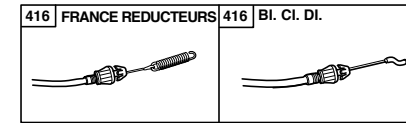
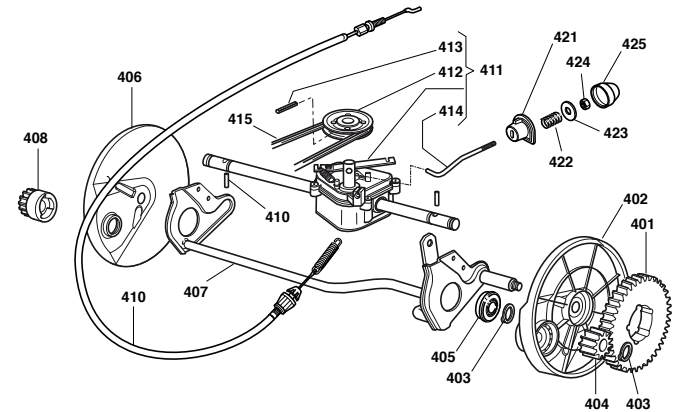
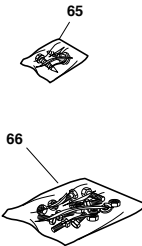
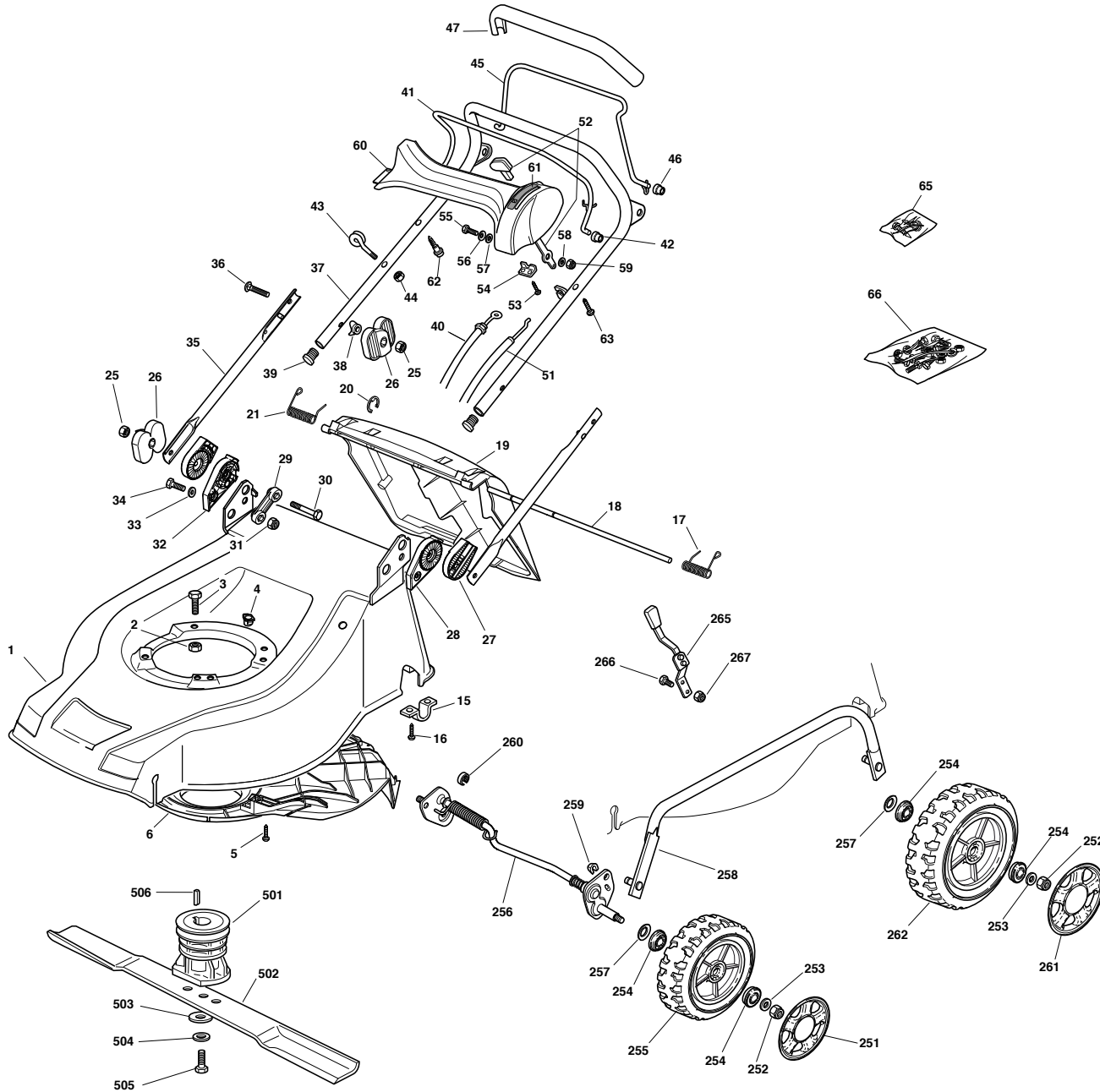
Seite / Page	Modell Model	Pos.	Teil-Nr. Part No.	Anzahl Qty.	Bezeichnung	Spezifikation Specification	Description	Désignation	Denominación
2	PM-43	501	664 463 012	1	MESSERHALTER		HUB	MOYEU	SOPORTE DE LA CUCHILLA
2	PM-43	502	664 531 043	1	FANGMESSER	41/43 CM	BLADE (COLLECT)	LAME	CUCHILLA ESTÁNDAR
2	PM-43	503	664 160 400	1	TELLERFEDER		ELASTIC WASHER	RONDELLE ELASTIQUE	ARANDELA ELÁSTICA
2	PM-43	504	664 523 080	1	SCHEIBE		WASHER	RONDELLE	ARANDELA
2	PM-43	505	664 735 698	1	SCHRAUBE		SCREW	VIS	TORNILLO
2	PM-43	506	664 139 100	1	KEIL		FEATHER	CLAVETTE	CHAVETA
2	PM-43	601	664 486 101	1	KORB, OBERTEIL		GRASS-BOX, UPPER	SAC, PARTIE	CESTO, SUPERIOR
2	PM-43	602	664 608 525	1	VERSTÄRKUNG		STIFFENING LOWER	RÉNFORCEMENT INF	REFUERZO INFERIOR
2	PM-43	603	664 002 211	1	SACK, TUCH		BOX, FABRIC	SAC, TOILE	CESTO, TELA
2	PM-43	604	664 728 680	2	SCHRAUBE		SCREW	VIS	TORNILLO
2	PM-43	605	664 523 050	2	SCHEIBE		WASHER	RONDELLE	ARANDELA





Seite / Page	Modell Model	Pos.	Teil-Nr. Part No.	Anzahl Qty.	Bezeichnung	Spezifikation Specification	Description	Désignation	Denominación
3	PM-48	1	664 003 517	1	GEHAUSE ROT		DECK RED	CHASSIS ROUGE	CAJA ROJA
3	PM-48	2	664 155 000	0/1	MUTTER		NUT	ECROU	TUERCA
3	PM-48	2	664 293 201	3/2	MUTTER		NUT	ECROU	TUERCA
3	PM-48	3	664 691 800	0/1	SCHRAUBE		SCREW	VIS	TORNILLO
3	PM-48	3	664 793 701	3/2	SCHRAUBE		SCREW	VIS	TORNILLO
3	PM-48	5	664 728 530	3	SCHRAUBE		SCREW	VIS	TORNILLO
3	PM-48	6	664 060 198	1	SCHUTZ		PROTECTION	PROTECTION	PROTECCIÓN
3	PM-48	17	664 450 420	1	FEDER LINKS		L SPRING	RESSORT G	RESORTE IZQ.
3	PM-48	18	664 517 906	1	BOLZEN		PIN	PIVOT	PIVOTE
3	PM-48	19	664 600 063	1	PRALLBLECH		STONE-GUARD	PARE-PIERRES	CUBIERTA PROTECTORA
3	PM-48	20	664 000 930	1	SPRENGRING		SNAP RING	ANNEAU RESSORT	ANILLO DE SUJECIÓN
3	PM-48	21	664 450 410	1	FEDER RECHTS		RIGHT SPRING	RESSORT D	RESORTE DER.
3	PM-48	25	664 293 202	4	MUTTER		NUT	ECROU	TUERCA
3	PM-48	26	664 399 803	4	GRIFF		KNOB	POIGNÉE	MANETA
3	PM-48	27	664 785 081	2	HALTER, AUßEN		SUPPORT, EXTERNAL	SUPPORT EXTERNE	SOPORTE, EXTERIOR
3	PM-48	28	664 785 083	1	HALTER, INNEN L		SUPPORT, L INTERNAL	SUPPORT INTERNE G	SOPORTE INTERIOR, IZQ.
3	PM-48	29	664 551 575	2	PLATTE, INNEN		PLATE, INSIDE	PLAQUETTE INTERNE	PLANCHA, INTERIOR
3	PM-48	30	664 691 810	2	SCHRAUBE		SCREW	VIS	TORNILLO
3	PM-48	31	664 155 000	2	MUTTER		NUT	ECROU	TUERCA
3	PM-48	32	664 785 082	1	HALTER, INNEN R		SUPPORT, R INTERNAL	SUPPORT INTERNE D	SOPORTE INTERIOR, DER.
3	PM-48	33	664 521 350	2	SCHEIBE		WASHER	RONDELLE	ARANDELA
3	PM-48	34	664 793 701	2	SCHRAUBE		SCREW	VIS	TORNILLO
3	PM-48	35	664 006 531	2	HOLM, UNTERTEIL		HANDLE, LOWER PART	MANCHERON, PARTIE INFERIEURE	MANILLAR, PARTE INFERIOR
3	PM-48	36	664 819 125	2	SCHRAUBE		SCREW	VIS	TORNILLO
3	PM-48	37	664 006 977	1	OBERHOLM		HANDLE, UPPER PART	MANCHERON, PARTIE SUPERIEURE	MANILLAR, PARTE SUPERIOR
3	PM-48	38	664 680 006	2	SCHEIBE		WASHER	RONDELLE	ARANDELA
3	PM-48	39	664 566 112	2	GUMMISTOPFEN		CAP	BOUCHON	TAPÓN
3	PM-48	40	664 000 625	1	KABEL, MOTORBREMSE	(B&S CLASSIC/SPRINT/L.S/LC)	CABLE, THREAD MOTOR BRAKE	CABLE FREIN MOTEUR	CABLE, FRENO MOTOR
3	PM-48	41	664 003 291	1	HEBEL, MOTORBREMSE		LEVER, MOTOR BRAKE	LEVIER FREIN MOTEUR	PALANCA, FRENO MOTOR
3	PM-48	42	664 041 966	2	BUCHSE		BUSH	DOUILLE	CASQUILLO
3	PM-48	43	664 430 309	1	FEDERFUHRUNG		GUIDE SPRING	RESSORT DE GUIDE	RESORTE DE GUÍA
3	PM-48	44	664 154 330	1	MUTTER		NUT	ECROU	TUERCA
3	PM-48	45	664 728 518	1	SCHRAUBE		SCREW	VIS	TORNILLO
3	PM-48	46	664 806 612	1	HALTER		SUPPORT	SUPPORT	SOPORTE
3	PM-48	66	664 008 633	1	SATZ, SCHRAUBEN		OUTFIT, SCREWS	DOTATION VISSERIE	JUEGO DE TORNILLOS
3	PM-48	201	664 601 000	1	SCHUTZ		PROTECTION	PROTECTION	PROTECCIÓN
3	PM-48	251	664 293 200	4	6KT-MUTTER	M8	NUT	ECROU	TUERCA
3	PM-48	252	664 583 500	4	FEDERRING		GROWER	GROWER	ARANDELA DE PRESIÓN
3	PM-48	253	664 523 070	4	SCHEIBE		WASHER	RONDELLE	ARANDELA
3	PM-48	254	664 735 547	4	SEKTOR, HOHENVERSTELLUNG		SECTOR, HEIGHT ADJUSTMENT	SECTEUR REGLAGE HAUTEUR	SECTOR, AJUSTE ALTURA
3	PM-48	255	664 005 082	2	RADHALTER		SUPPORT, WHEEL	SUPPORT ROUE	SOPORTE, RUEDA
3	PM-48	256	664 003 285	2	HEBEL, HOHENVERSTELLUNG		LEVER, HEIGHT ADJUSTMENT	LEVIER, REGLAGE HAUTEUR	PALANCA, AJUSTE ALTURA
3	PM-48	258	664 519 811	4	BOLZEN		PIN	PIVOT	PIVOTE
3	PM-48	259	664 034 508	8	BUCHSE		BUSH	DOUILLE	CASQUILLO
3	PM-48	260	664 007 351	2	RAD MIT STOLLENPROFIL	Ø 170	WHEEL, KNOBBLY	ROUE SCULPTEE	RUEDA
3	PM-48	261	664 523 060	4	SCHEIBE		WASHER	RONDELLE	ARANDELA
3	PM-48	262	664 155 000	4	MUTTER		NUT	ECROU	TUERCA
3	PM-48	263	664 110 503	2	RADKAPPE ROT		HUB CAP RED	COUVRE-MOYEU ROUGE	TAPACUBOS ROJO
3	PM-48	264	664 005 084	2	RADHALTER		SUPPORT, WHEEL	SUPPORT ROUE	SOPORTE, RUEDA
3	PM-48	265	664 003 286	2	HEBEL, HOHENVERSTELLUNG		LEVER, HEIGHT ADJUSTMENT	LEVIER, REGLAGE HAUTEUR	PALANCA, AJUSTE ALTURA

Seite / Page	Modell Model	Pos.	Teil-Nr. Part No.	Anzahl Qty.	Bezeichnung	Spezifikation Specification	Description	Désignation	Denominación
3	PM-48	266	664 007 343	2	RAD MIT STOLLENPROFIL	Ø 210	WHEEL, KNOBBLY	ROUE SCULPTEE	RUEDA
3	PM-48	267	664 110 504	2	RADKAPPE ROT		HUB CAP RED	COUVRE-MOYEU ROUGE	TAPACUBOS ROJO
3	PM-48	501	664 463 012	1	MESSERHALTER		HUB	MOYEU	SOPORTE DE LA CUCHILLA
3	PM-48	502	664 531 048	1	MULCHMESSER	46/48 CM	BLADE (COLLECT AND MULCH)	LAME	CUCHILLA ESTÁNDAR
3	PM-48	503	664 160 400	1	TELLERFEDER		ELASTIC WASHER	RONDELLE ELASTIQUE	ARANDELA ELÁSTICA
3	PM-48	504	664 523 080	1	SCHEIBE		WASHER	RONDELLE	ARANDELA
3	PM-48	505	664 735 698	1	SCHRAUBE		SCREW	VIS	TORNILLO
3	PM-48	506	664 139 100	1	KEIL		FEATHER	CLAVETTE	CHAVETA
3	PM-48	601	664 486 101	1	KORB, OBERTEIL		GRASS-BOX, UPPER	SAC, PARTIE	CESTO, SUPERIOR
3	PM-48	602	664 608 525	1	VERSTÄRKUNG		STIFFENING LOWER	RÉNFORCEMENT INF	REFUERZO INFERIOR
3	PM-48	603	664 002 211	1	SACK, TUCH		BOX, FABRIC	SAC, TOILE	CESTO, TELA
3	PM-48	604	664 728 680	2	SCHRAUBE		SCREW	VIS	TORNILLO
3	PM-48	605	664 523 050	2	SCHEIBE		WASHER	RONDELLE	ARANDELA

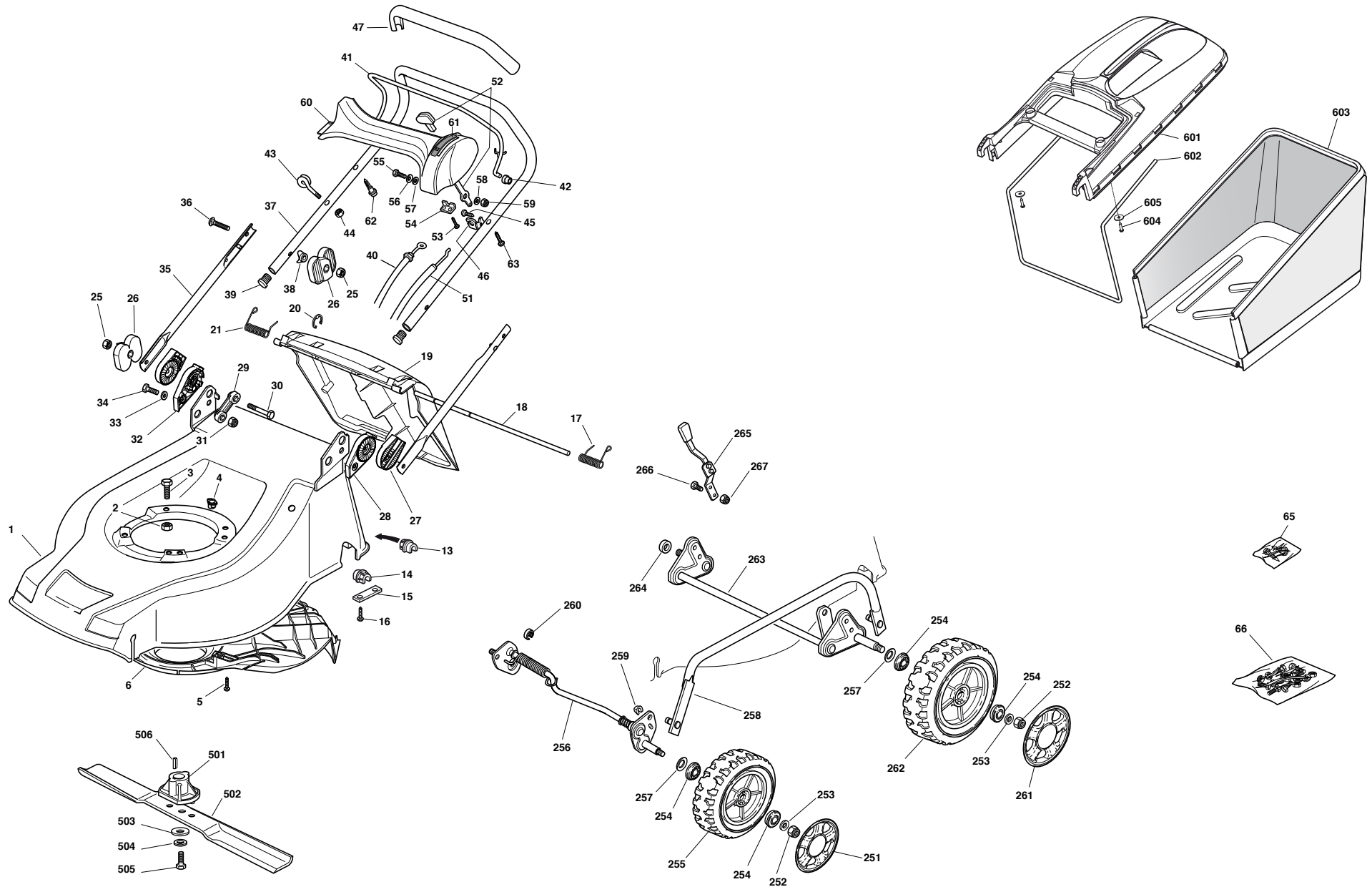


Seite / Page	Modell Model	Pos.	Teil-Nr. Part No.	Anzahl Qty.	Bezeichnung	Spezifikation Specification	Description	Désignation	Denominación
4	PM-48 S	1	664 003 519	1	GEHAUSE ROT		DECK RED	CHASSIS ROUGE	CAJA ROJA
4	PM-48 S	2	664 155 000	0/1	MUTTER		NUT	ECROU	TUERCA
4	PM-48 S	2	664 293 201	3/2	MUTTER		NUT	ECROU	TUERCA
4	PM-48 S	3	664 691 800	0/1	SCHRAUBE		SCREW	VIS	TORNILLO
4	PM-48 S	3	664 793 701	3/2	SCHRAUBE		SCREW	VIS	TORNILLO
4	PM-48 S	4	664 291 150	1	GUMMIEINSATZ		RUBBER INSERT	INSERT DE	INSERTO DE CAUCHO
4	PM-48 S	5	664 728 530	3	SCHRAUBE		SCREW	VIS	TORNILLO
4	PM-48 S	6	664 060 198	1	SCHUTZ		PROTECTION	PROTECTION	PROTECCIÓN
4	PM-48 S	15	664 545 152	2	LAGERSCHALE		PLATE	PLAQUETTE	COJINETE
4	PM-48 S	16	664 731 350	4	SCHRAUBE		SCREW	VIS	TORNILLO
4	PM-48 S	17	664 450 420	1	FEDER LINKS		L SPRING	RESSORT G	RESORTE IZQ.
4	PM-48 S	18	664 517 906	1	BOLZEN		PIN	PIVOT	PIVOTE
4	PM-48 S	19	664 600 063	1	PRALLBLECH		STONE-GUARD	PARE-PIERRES	CUBIERTA PROTECTORA
4	PM-48 S	20	664 000 930	1	SPRENGRING		SNAP RING	ANNEAU RESSORT	ANILLO DE SUJECIÓN
4	PM-48 S	21	664 450 410	1	FEDER RECHTS		RIGHT SPRING	RESSORT D	RESORTE DER.
4	PM-48 S	25	664 293 202	4	MUTTER		NUT	ECROU	TUERCA
4	PM-48 S	26	664 399 803	4	GRIFF		KNOB	POIGNÉE	MANETA
4	PM-48 S	27	664 785 081	2	HALTER, AUßEN		SUPPORT, EXTERNAL	SUPPORT EXTERNE	SOPORTE, EXTERIOR
4	PM-48 S	28	664 785 083	1	HALTER, INNEN L		SUPPORT, L INTERNAL	SUPPORT INTERNE G	SOPORTE INTERIOR, IZQ.
4	PM-48 S	29	664 551 575	2	PLATTE, INNEN		PLATE, INSIDE	PLAQUETTE INTERNE	PLANCHA, INTERIOR
4	PM-48 S	30	664 691 810	2	SCHRAUBE		SCREW	VIS	TORNILLO
4	PM-48 S	31	664 155 000	2	MUTTER		NUT	ECROU	TUERCA
4	PM-48 S	32	664 785 082	1	HALTER, INNEN R		SUPPORT, R INTERNAL	SUPPORT INTERNE D	SOPORTE INTERIOR, DER.
4	PM-48 S	33	664 521 350	2	SCHEIBE		WASHER	RONDELLE	ARANDELA
4	PM-48 S	34	664 793 701	2	SCHRAUBE		SCREW	VIS	TORNILLO
4	PM-48 S	35	664 006 531	2	HOLM, UNTERTEIL		HANDLE, LOWER PART	MANCHERON, PARTIE INFERIEURE	MANILLAR, PARTE INFERIOR
4	PM-48 S	36	664 819 125	2	SCHRAUBE		SCREW	VIS	TORNILLO
4	PM-48 S	37	664 006 981	1	OBERHOLM		HANDLE, UPPER PART	MANCHERON, PARTIE SUPERIEURE	MANILLAR, PARTE SUPERIOR
4	PM-48 S	38	664 680 006	2	SCHEIBE		WASHER	RONDELLE	ARANDELA
4	PM-48 S	39	664 566 112	2	GUMMISTOPFEN		CAP	BOUCHON	TAPÓN
4	PM-48 S	40	664 000 625	1	KABEL, MOTORBREMSE	(B&S CLASSIC/SPRINT/L/S/LC)	CABLE, THREAD MOTOR BRAKE	CÂBLE FREIN MOTEUR	CABLE, FRENO MOTOR
4	PM-48 S	41	664 003 291	1	HEBEL, MOTORBREMSE		LEVER, MOTOR BRAKE	LEVIER FREIN MOTEUR	PALANCA, FRENO MOTOR
4	PM-48 S	42	664 041 966	2	BUCHSE		BUSH	DOUILLE	CASQUILLO
4	PM-48 S	43	664 430 309	1	FEDERFUHRUNG		GUIDE SPRING	RESSORT DE GUIDE	RESORTE DE GUÍA
4	PM-48 S	44	664 154 330	1	MUTTER		NUT	ECROU	TUERCA
4	PM-48 S	45	664 003 288	1	BUGEL		LEVER, DRIVING	LEVIER TRACTION	PALANCA, CONDUCCIÓN
4	PM-48 S	46	664 041 965	2	BUCHSE		BUSH	DOUILLE	CASQUILLO
4	PM-48 S	47	664 291 050	1	HANDGRIFF SCHWARZ		HANDGRIP BLACK	POIGNÉE NOIRE	EMPUÑADURA NEGRA
4	PM-48 S	51	664 007 160	1	BOWDENZUG (FERNBEDIENUNG)		BOWDEN CABLE	CABLE, ACCELERATEUR	CABLE DE BOWDEN, ACELERADOR
4	PM-48 S	52	664 007 221	1	HEBEL, BESCHLEUNIGER		LEVER, THROTTLE	LEVIER	PALANCA, ACELERADOR
4	PM-48 S	53	664 735 105	2	SCHRAUBE		SCREW	VIS	TORNILLO
4	PM-48 S	54	664 981 467	1	PLATTE		PLATE	PLAQUETTE	PLANCHA
4	PM-48 S	55	664 791 500	1	SCHRAUBE		SCREW	VIS	TORNILLO
4	PM-48 S	56	664 530 060	1	FEDERSCHEIBE		ELASTIC WASHER	RONDELLE ELASTIQUE	ARANDELA ELÁSTICA
4	PM-48 S	57	664 523 040	1	SCHEIBE		WASHER	RONDELLE	ARANDELA
4	PM-48 S	58	664 523 040	1	SCHEIBE		WASHER	RONDELLE	ARANDELA
4	PM-48 S	59	664 154 510	1	MUTTER		NUT	ECROU	TUERCA
4	PM-48 S	60	664 120 172	1	KONSOLE, SCHWARZ		DASH BOARD BLACK	CONSOLE NOIRE	CONSOLA NEGRA
4	PM-48 S	61	664 356 744	1	SCHILD	(B&S)	LABEL	ETIQUETTE	ETIQUETA
4	PM-48 S	62	664 943 006	1	SCHRAUBE		SCREW	VIS	TORNILLO



Seite / Page	Modell Model	Pos.	Teil-Nr. Part No.	Anzahl Qty.	Bezeichnung	Spezifikation Specification	Description	Désignation	Denominación
4	PM-48 S	63	664 728 460	1	SCHRAUBE		SCREW	VIS	TORNILLO
4	PM-48 S	65	664 008 609	1	SATZ, KONSOLE SCHRAUBEN		OUTFIT, DASH-BOARD SCREWS	DOTATION VISSERIE CONSOLLE	TORNILLOS PARA CONSOLA
4	PM-48 S	66	664 008 633	1	SATZ, SCHRAUBEN		OUTFIT, SCREWS	DOTATION VISSERIE	JUEGO DE TORNILLOS
4	PM-48 S	251	664 110 503	2	RADKAPPE ROT		HUB CAP RED	COUVRE-MOYEU ROUGE	TAPACUBOS ROJO
4	PM-48 S	252	664 155 000	4	MUTTER		NUT	ECROU	TUERCA
4	PM-48 S	253	664 521 350	4	SCHEIBE		WASHER	RONDELLE	ARANDELA
4	PM-48 S	254	664 122 200	8	KUGELLAGER		BEARING	COUSSINET	RODAMIENTO
4	PM-48 S	255	664 007 351	2	RAD MIT STOLLENPROFIL	Ø 170	WHEEL, KNOBBLY	ROUE SCULPTEE	RUEDA
4	PM-48 S	256	664 000 141	1	ACHSE, VORDERRAD		AXLE, FRONT WHEELS	AXE ROUES AVANT	EJE, RUEDAS DELANTERAS
4	PM-48 S	257	664 530 150	4	FEDERSCHEIBE		ELASTIC WASHER	RONDELLE ELASTIQUE	ARANDELA ELÁSTICA
4	PM-48 S	258	664 006 481	1	STANGE, HOHENVERSTELLUNG		ROD, HEIGHT ADJUSTMENT	TIGE COMMANDE REGLAGE HAUTEUR	VÁSTAGO, AJUSTE ALTURA
4	PM-48 S	259	664 436 050	2	PLÄTTCHEN		PLATE	PLAQUETTE	PLANCHA
4	PM-48 S	260	664 171 002	1	DISTANZRING		SPACER	ENTRETOISE	DISTANCIADOR
4	PM-48 S	261	664 110 504	2	RADKAPPE ROT		HUB CAP RED	COUVRE-MOYEU ROUGE	TAPACUBOS ROJO
4	PM-48 S	262	664 007 343	2	RAD MIT STOLLENPROFIL	Ø 210	WHEEL, KNOBBLY	ROUE SCULPTEE	RUEDA
4	PM-48 S	265	664 003 283	1	HEBEL, HOHENVERSTELLUNG		LEVER, HEIGHT ADJUSTMENT	LEVIER, REGLAGE HAUTEUR	PALANCA, AJUSTE ALTURA
4	PM-48 S	266	664 789 000	2	SCHRAUBE		SCREW	VIS	TORNILLO
4	PM-48 S	267	664 154 330	2	MUTTER		NUT	ECROU	TUERCA
4	PM-48 S	401	664 120 105	2	ZAHNRAD		RING GEAR	COURONNE	CORONA DENTADA
4	PM-48 S	402	664 600 093	1	SCHUTZ, LINKS RÄDER		PROTECTION, L WHEEL	PROTECTION ROUE G	PROTECCIÓN, RUEDA IZQ.
4	PM-48 S	403	664 608 600	4	SICHERUNGSRING		SEGER	SEGER	ANILLO DE SEGURIDAD
4	PM-48 S	404	664 570 120	1	RITZEL LINKS		PINION L	PIGNON G	PIÑÓN, IZQ.
4	PM-48 S	405	664 216 035	2	LAGER		BEARING	COUSSINET	RODAMIENTO
4	PM-48 S	406	664 600 092	1	SCHUTZ, RECHTS RÄDER		PROTECTION, R WHEEL	PROTECTION ROUE D	PROTECCIÓN, RUEDA DER.
4	PM-48 S	407	664 000 147	1	ACHSE, HINTERRAD		AXLE, REAR WHEELS	AXE ROUES ARRIERE	EJE, RUEDAS TRASERAS
4	PM-48 S	408	664 570 110	1	RITZEL RECHTS		PINION RIGHT	PIGNON D	PIÑÓN, DER.
4	PM-48 S	410	664 000 668	1	KABEL, ANTRIEB	(FRANCE REDUCTEURS)	CABLE, REAR DRIVE	CÂBLE, COMMANDE TRACTION	CABLE, UNIDAD TRASERA
4	PM-48 S	410	664 000 672	1	KABEL, ANTRIEB	(BI. CI. DI.)	CABLE, REAR DRIVE	CÂBLE, COMMANDE TRACTION	CABLE, UNIDAD TRASERA
4	PM-48 S	411	664 003 076	1	ANTRIEB	(FRANCE REDUCTEURS)	GEAR BOX	GROUPE TRACTION	UNIDAD DE TRACCIÓN
4	PM-48 S	411	664 003 081	1	ANTRIEB (GRAU)	(BI. CI. DI.)	GEAR BOX (GREY)	GROUPE TRACTION	UNIDAD DE TRACCIÓN (GRIS)
4	PM-48 S	412	664 601 904	1	RIEMENSCHLEIBE		PULLEY	POULIE	POLEA
4	PM-48 S	413	664 645 705	1	STIFT		PIN	GOUPILLE	PASADOR
4	PM-48 S	414	664 033 280	1	VERSTELLHEBEL	(BI. CI. DI.)	ADJUSTMENT ROD	TIGE REGLAGE	VÁSTAGO DE AJUSTE
4	PM-48 S	414	664 033 283	1	VERSTELLHEBEL	(FRANCE REDUCTEURS)	ADJUSTMENT ROD	TIGE REGLAGE	VÁSTAGO DE AJUSTE
4	PM-48 S	415	664 063 800	1	KEILRIEMEN	Z 27	BELT	COURROIE	CORREA
4	PM-48 S	416	664 753 000	2	STIFT		PIN	GOUPILLE	PASADOR
4	PM-48 S	417	664 041 957	1	BUCHSE		BUSH	DOUILLE	CASQUILLO
4	PM-48 S	418	664 450 063	1	FEDER		SPRING	RESSORT	RESORTE
4	PM-48 S	419	664 680 009	1	SCHEIBE		WASHER	RONDELLE	ARANDELA
4	PM-48 S	420	664 154 510	1	MUTTER		NUT	ECROU	TUERCA
4	PM-48 S	421	664 110 230	1	GUMMISTOPFEN		CAP	BOUCHON	TAPÓN
4	PM-48 S	501	664 465 607	1	MESSERHALTER		HUB	MOYEU	SOPORTE DE LA CUCHILLA
4	PM-48 S	502	664 531 048	1	MULCHMESSER	46/48 CM	BLADE (COLLECT AND MULCH)	LAME	CUCHILLA ESTÁNDAR
4	PM-48 S	503	664 160 400	1	TELLERFEDER		ELASTIC WASHER	RONDELLE ELASTIQUE	ARANDELA ELÁSTICA
4	PM-48 S	504	664 523 080	1	SCHEIBE		WASHER	RONDELLE	ARANDELA
4	PM-48 S	505	664 735 698	1	SCHRAUBE		SCREW	VIS	TORNILLO
4	PM-48 S	506	664 139 100	1	KEIL		FEATHER	CLAVETTE	CHAVETA
4	PM-48 S	601	664 486 101	1	KORB, OBERTEIL		GRASS-BOX, UPPER	SAC, PARTIE	CESTO, SUPERIOR
4	PM-48 S	602	664 608 525	1	VERSTÄRKUNG		STIFFENING LOWER	RÉNFORCEMENT INF	REFUERZO INFERIOR
4	PM-48 S	603	664 002 211	1	SACK, TUCH		BOX, FABRIC	SAC, TOILE	CESTO, TELA

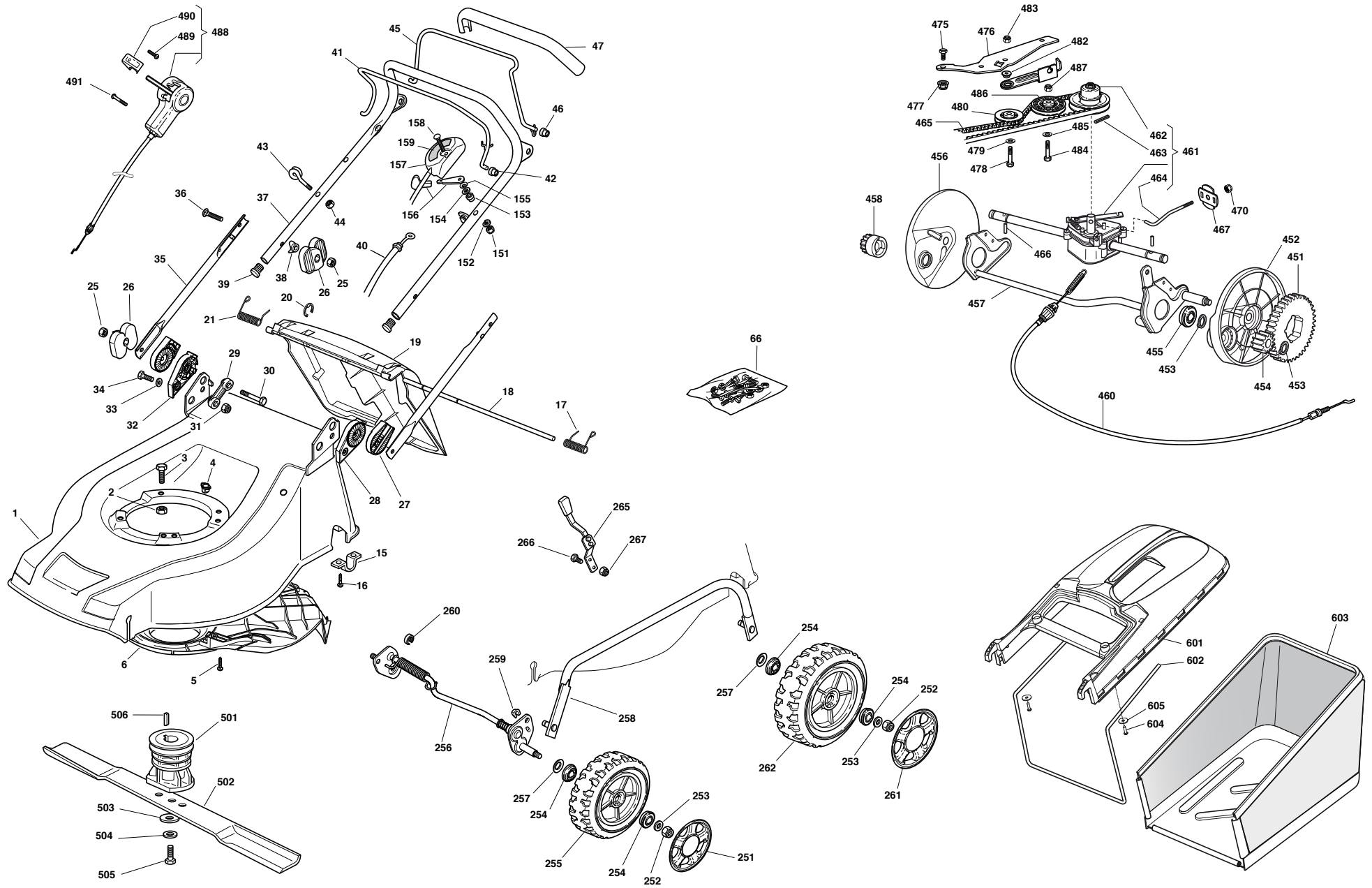
Seite / Page	Modell Model	Pos.	Teil-Nr. Part No.	Anzahl Qty.	Bezeichnung	Spezifikation Specification	Description	Désignation	Denominación
4	PM-48 S	604	664 728 680	2	SCHRAUBE		SCREW	VIS	TORNILLO
4	PM-48 S	605	664 523 050	2	SCHEIBE		WASHER	RONDELLE	ARANDELA





Seite / Page	Modell Model	Pos.	Teil-Nr. Part No.	Anzahl Qty.	Bezeichnung	Spezifikation Specification	Description	Désignation	Denominación
5	PM-480	1	664 003 519	1	GEHAUSE ROT		DECK RED	CHASSIS ROUGE	CAJA ROJA
5	PM-480	2	664 155 000	0/1	MUTTER		NUT	ECROU	TUERCA
5	PM-480	2	664 293 201	3/2	MUTTER		NUT	ECROU	TUERCA
5	PM-480	3	664 691 800	0/1	SCHRAUBE		SCREW	VIS	TORNILLO
5	PM-480	3	664 793 701	3/2	SCHRAUBE		SCREW	VIS	TORNILLO
5	PM-480	4	664 291 150	1	GUMMIEINSATZ		RUBBER INSERT	INSERT DE	INSERTO DE CAUCHO
5	PM-480	5	664 728 530	3	SCHRAUBE		SCREW	VIS	TORNILLO
5	PM-480	6	664 060 198	1	SCHUTZ		PROTECTION	PROTECTION	PROTECCIÓN
5	PM-480	13	664 038 402	1	BUCHSE, RECHTS		BUSH RIGHT	DOUILLE DROITE	CASQUILLO DER.
5	PM-480	14	664 038 403	1	BUCHSE, LINKS		BUSH LEFT	DOUILLE GAUCHE	CASQUILLO IZQ.
5	PM-480	15	664 545 142	2	PLATTE		PLATE	PLAQUETTE	PLANCHA
5	PM-480	16	664 731 350	4	SCHRAUBE		SCREW	VIS	TORNILLO
5	PM-480	17	664 450 420	1	FEDER LINKS		L SPRING	RESSORT G	RESORTE IZQ.
5	PM-480	18	664 517 906	1	BOLZEN		PIN	PIVOT	PIVOTE
5	PM-480	19	664 600 063	1	PRALLBLECH		STONE-GUARD	PARE-PIERRES	CUBIERTA PROTECTORA
5	PM-480	20	664 000 930	1	SPRENGRING		SNAP RING	ANNEAU RESSORT	ANILLO DE SUJECIÓN
5	PM-480	21	664 450 410	1	FEDER RECHTS		RIGHT SPRING	RESSORT D	RESORTE DER.
5	PM-480	25	664 293 202	4	MUTTER		NUT	ECROU	TUERCA
5	PM-480	26	664 399 803	4	GRIFF		KNOB	POIGNÉE	MANETA
5	PM-480	27	664 785 081	2	HALTER, AUßEN		SUPPORT, EXTERNAL	SUPPORT EXTERNE	SOPORTE, EXTERIOR
5	PM-480	28	664 785 083	1	HALTER, INNEN L		SUPPORT, L INTERNAL	SUPPORT INTERNE G	SOPORTE INTERIOR, IZQ.
5	PM-480	29	664 551 575	2	PLATTE, INNEN		PLATE, INSIDE	PLAQUETTE INTERNE	PLANCHA, INTERIOR
5	PM-480	30	664 691 810	2	SCHRAUBE		SCREW	VIS	TORNILLO
5	PM-480	31	664 155 000	2	MUTTER		NUT	ECROU	TUERCA
5	PM-480	32	664 785 082	1	HALTER, INNEN R		SUPPORT, R INTERNAL	SUPPORT INTERNE D	SOPORTE INTERIOR, DER.
5	PM-480	33	664 521 350	2	SCHEIBE		WASHER	RONDELLE	ARANDELA
5	PM-480	34	664 793 701	2	SCHRAUBE		SCREW	VIS	TORNILLO
5	PM-480	35	664 006 531	2	HOLM, UNTERTEIL		HANDLE, LOWER PART	MANCHERON, PARTIE INFÉRIEURE	MANILLAR, PARTE INFERIOR
5	PM-480	36	664 819 125	2	SCHRAUBE		SCREW	VIS	TORNILLO
5	PM-480	37	664 006 977	1	OBERHOLM		HANDLE, UPPER PART	MANCHERON, PARTIE SUPÉRIEURE	MANILLAR, PARTE SUPERIOR
5	PM-480	38	664 680 006	2	SCHEIBE		WASHER	RONDELLE	ARANDELA
5	PM-480	39	664 566 112	2	GUMMISTOPFEN		CAP	BOUCHON	TAPÓN
5	PM-480	40	664 000 631	1	KABEL, MOTORBREMSE		CABLE, THREAD MOTOR BRAKE	CABLE FREIN MOTEUR	CABLE, FRENO MOTOR
5	PM-480	41	664 003 291	1	HEBEL, MOTORBREMSE		LEVER, MOTOR BRAKE	LEVIER FREIN MOTEUR	PALANCA, FRENO MOTOR
5	PM-480	42	664 041 966	2	BUCHSE		BUSH	DOUILLE	CASQUILLO
5	PM-480	43	664 430 309	1	FEDERFUHRUNG		GUIDE SPRING	RESSORT DE GUIDE	RESORTE DE GUÍA
5	PM-480	44	664 154 330	1	MUTTER		NUT	ECROU	TUERCA
5	PM-480	45	664 728 518	1	SCHRAUBE		SCREW	VIS	TORNILLO
5	PM-480	46	664 806 612	1	HALTER		SUPPORT	SUPPORT	SOPORTE
5	PM-480	47	664 291 050	1	HANDGRIFF SCHWARZ		HANDGRIP BLACK	POIGNÉE NOIRE	EMPUNADURA NEGRA
5	PM-480	51	664 007 160	1	BOWDENZUG (FERNBEDIENUNG)		BOWDEN CABLE	CABLE, ACCELERATEUR	CABLE DE BOWDEN, ACELERADOR
5	PM-480	52	664 007 280	1	HEBEL, BESCHLEUNIGER		LEVER, THROTTLE	LEVIER	PALANCA, ACELERADOR
5	PM-480	53	664 735 105	2	SCHRAUBE		SCREW	VIS	TORNILLO
5	PM-480	54	664 981 467	1	PLATTE		PLATE	PLAQUETTE	PLANCHA
5	PM-480	55	664 791 500	1	SCHRAUBE		SCREW	VIS	TORNILLO
5	PM-480	56	664 530 060	1	FEDERSCHEIBE		ELASTIC WASHER	RONDELLE ELASTIQUE	ARANDELA ELÁSTICA
5	PM-480	57	664 523 040	1	SCHEIBE		WASHER	RONDELLE	ARANDELA
5	PM-480	58	664 523 040	1	SCHEIBE		WASHER	RONDELLE	ARANDELA
5	PM-480	59	664 154 510	1	MUTTER		NUT	ECROU	TUERCA
5	PM-480	60	664 120 172	1	KONSOLE, SCHWARZ		DASH BOARD BLACK	CONSOLE NOIRE	CONSOLA NEGRA

Seite / Page	Modell Model	Pos.	Teil-Nr. Part No.	Anzahl Qty.	Bezeichnung	Spezifikation Specification	Description	Désignation	Denominación
5	PM-480	61	664 356 744	1	SCHILD	(B&S)	LABEL	ETIQUETTE	ETIQUETA
5	PM-480	62	664 943 006	1	SCHRAUBE		SCREW	VIS	TORNILLO
5	PM-480	63	664 728 460	1	SCHRAUBE		SCREW	VIS	TORNILLO
5	PM-480	65	664 008 609	1	SATZ, KONSOLE SCHRAUBEN		OUTFIT, DASH-BOARD SCREWS	DOTATION VISSERIE CONSOLLE	TORNILLOS PARA CONSOLA
5	PM-480	66	664 008 633	1	SATZ, SCHRAUBEN		OUTFIT, SCREWS	DOTATION VISSERIE	JUEGO DE TORNILLOS
5	PM-480	251	664 110 503	2	RADKAPPE ROT		HUB CAP RED	COUVRE-MOYEU ROUGE	TAPACUBOS ROJO
5	PM-480	252	664 155 000	4	MUTTER		NUT	ECROU	TUERCA
5	PM-480	253	664 521 350	4	SCHEIBE		WASHER	RONDELLE	ARANDELA
5	PM-480	254	664 122 200	8	KUGELLAGER		BEARING	COUSSINET	RODAMIENTO
5	PM-480	255	664 007 351	2	RAD MIT STOLLENPROFIL	Ø 170	WHEEL, KNOBBLY	ROUE SCULPTEE	RUEDA
5	PM-480	256	664 000 141	1	ACHSE, VORDERRAD		AXLE, FRONT WHEELS	AXE ROUES AVANT	EJE, RUEDAS DELANTERAS
5	PM-480	257	664 530 150	4	FEDERSCHEIBE		ELASTIC WASHER	RONDELLE ELASTIQUE	ARANDELA ELÁSTICA
5	PM-480	258	664 006 481	1	STANGE, HÖHENVERSTELLUNG		ROD, HEIGHT ADJUSTMENT	TIGE COMMANDE REGLAGE HAUTEUR	VÁSTAGO, AJUSTE ALTURA
5	PM-480	259	664 436 050	2	PLÄTTCHEN		PLATE	PLAQUETTE	PLANCHA
5	PM-480	260	664 171 002	1	DISTANZRING		SPACER	ENTRETOISE	DISTANCIADOR
5	PM-480	261	664 110 504	2	RADKAPPE ROT		HUB CAP RED	COUVRE-MOYEU ROUGE	TAPACUBOS ROJO
5	PM-480	262	664 007 343	2	RAD MIT STOLLENPROFIL	Ø 210	WHEEL, KNOBBLY	ROUE SCULPTEE	RUEDA
5	PM-480	263	664 001 278	1	ACHSE, HINTERRAD		AXLE, REAR WHEELS	AXE ROUES ARRIERE	EJE, RUEDAS TRASERAS
5	PM-480	264	664 170 800	1	DISTANZRING		SPACER	ENTRETOISE	DISTANCIADOR
5	PM-480	265	664 003 283	1	HEBEL, HÖHENVERSTELLUNG		LEVER, HEIGHT ADJUSTMENT	LEVIER, REGLAGE HAUTEUR	PALANCA, AJUSTE ALTURA
5	PM-480	266	664 789 000	2	SCHRAUBE		SCREW	VIS	TORNILLO
5	PM-480	267	664 154 330	2	MUTTER		NUT	ECROU	TUERCA
5	PM-480	501	664 463 012	1	MESSERHALTER		HUB	MOYEU	SOPORTE DE LA CUCHILLA
5	PM-480	502	664 531 048	1	MULCHMESSER	46/48 CM	BLADE (COLLECT AND MULCH)	LAME	CUCHILLA ESTÁNDAR
5	PM-480	503	664 160 400	1	TELLERFEDER		ELASTIC WASHER	RONDELLE ELASTIQUE	ARANDELA ELÁSTICA
5	PM-480	504	664 523 080	1	SCHEIBE		WASHER	RONDELLE	ARANDELA
5	PM-480	505	664 735 698	1	SCHRAUBE		SCREW	VIS	TORNILLO
5	PM-480	506	664 139 100	1	KEIL		FEATHER	CLAVETTE	CHAVETA
5	PM-480	601	664 486 101	1	KORB, OBERTEIL		GRASS-BOX, UPPER	SAC, PARTIE	CESTO, SUPERIOR
5	PM-480	602	664 608 525	1	VERSTÄRKUNG		STIFFENING LOWER	RÉNFORCEMENT INF	REFUERZO INFERIOR
5	PM-480	603	664 002 211	1	SACK, TUCH		BOX, FABRIC	SAC, TOILE	CESTO, TELA
5	PM-480	604	664 728 680	2	SCHRAUBE		SCREW	VIS	TORNILLO
5	PM-480	605	664 523 050	2	SCHEIBE		WASHER	RONDELLE	ARANDELA



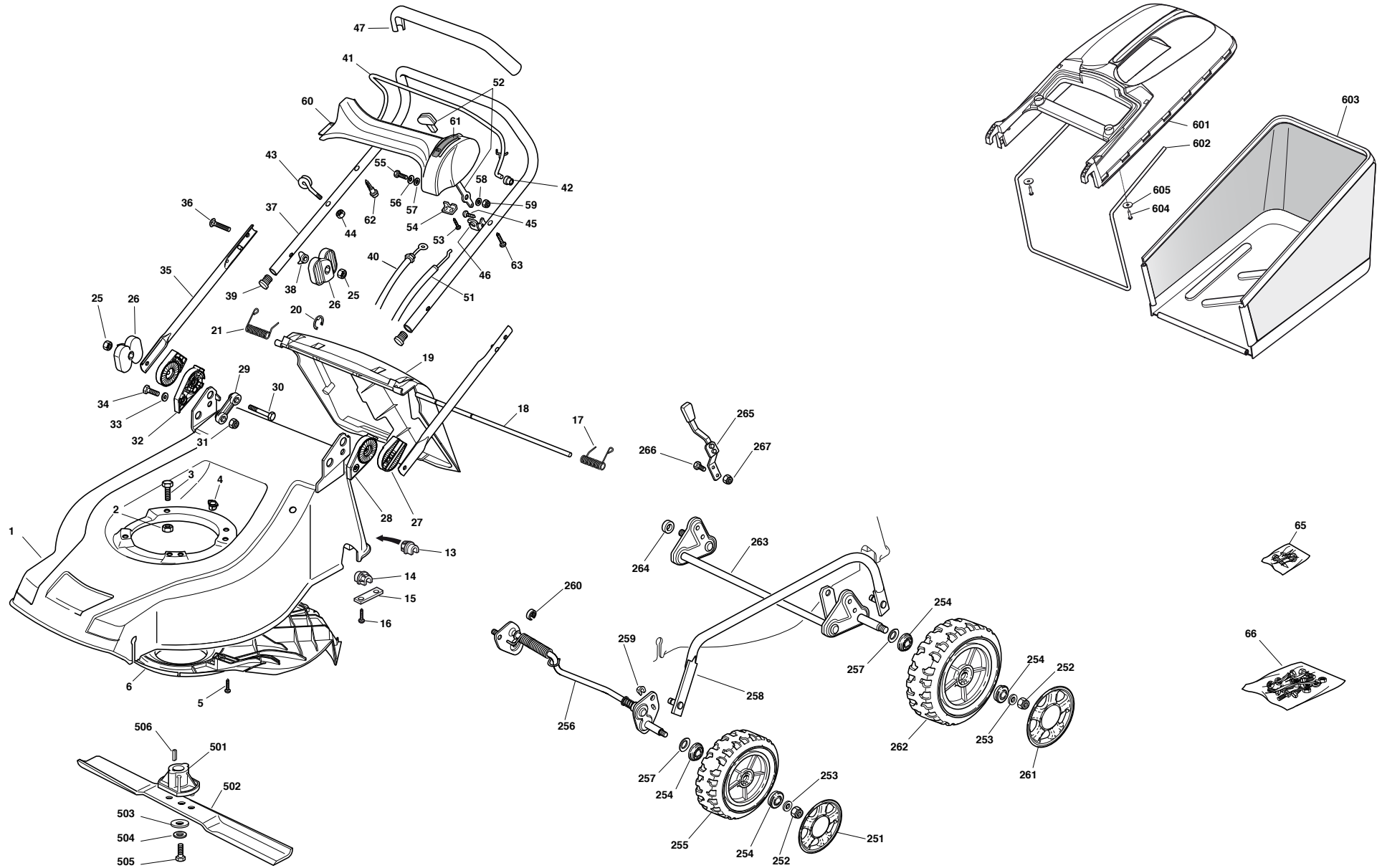


Seite / Page	Modell Model	Pos.	Teil-Nr. Part No.	Anzahl Qty.	Bezeichnung	Spezifikation Specification	Description	Désignation	Denominación
6	PM-480 S4	1	664 003 519	1	GEHAUSE ROT		DECK RED	CHASSIS ROUGE	CAJA ROJA
6	PM-480 S4	2	664 155 000	0/1	MUTTER		NUT	ECROU	TUERCA
6	PM-480 S4	2	664 293 201	3/2	MUTTER		NUT	ECROU	TUERCA
6	PM-480 S4	3	664 691 800	0/1	SCHRAUBE		SCREW	VIS	TORNILLO
6	PM-480 S4	3	664 793 701	3/2	SCHRAUBE		SCREW	VIS	TORNILLO
6	PM-480 S4	4	664 291 150	1	GUMMIEINSATZ		RUBBER INSERT	INSERT DE	INSERTO DE CAUCHO
6	PM-480 S4	5	664 728 530	3	SCHRAUBE		SCREW	VIS	TORNILLO
6	PM-480 S4	6	664 060 198	1	SCHUTZ		PROTECTION	PROTECTION	PROTECCIÓN
6	PM-480 S4	15	664 545 152	2	LAGERSCHALE		PLATE	PLAQUETTE	COJINETE
6	PM-480 S4	16	664 731 350	4	SCHRAUBE		SCREW	VIS	TORNILLO
6	PM-480 S4	17	664 450 420	1	FEDER LINKS		L SPRING	RESSORT G	RESORTE IZQ.
6	PM-480 S4	18	664 517 906	1	BOLZEN		PIN	PIVOT	PIVOTE
6	PM-480 S4	19	664 600 063	1	PRALLBLECH		STONE-GUARD	PARE-PIERRES	CUBIERTA PROTECTORA
6	PM-480 S4	20	664 000 930	1	SPRENGRING		SNAP RING	ANNEAU RESSORT	ANILLO DE SUJECIÓN
6	PM-480 S4	21	664 450 410	1	FEDER RECHTS		RIGHT SPRING	RESSORT D	RESORTE DER.
6	PM-480 S4	25	664 293 202	4	MUTTER		NUT	ECROU	TUERCA
6	PM-480 S4	26	664 399 803	4	GRIFF		KNOB	POIGNÉE	MANETA
6	PM-480 S4	27	664 785 081	2	HALTER, AUßEN		SUPPORT, EXTERNAL	SUPPORT EXTERNE	SOPORTE, EXTERIOR
6	PM-480 S4	28	664 785 083	1	HALTER, INNEN L		SUPPORT, L INTERNAL	SUPPORT INTERNE G	SOPORTE INTERIOR, IZQ.
6	PM-480 S4	29	664 551 575	2	PLATTE, INNEN		PLATE, INSIDE	PLAQUETTE INTERNE	PLANCHA, INTERIOR
6	PM-480 S4	30	664 691 810	2	SCHRAUBE		SCREW	VIS	TORNILLO
6	PM-480 S4	31	664 155 000	2	MUTTER		NUT	ECROU	TUERCA
6	PM-480 S4	32	664 785 082	1	HALTER, INNEN R		SUPPORT, R INTERNAL	SUPPORT INTERNE D	SOPORTE INTERIOR, DER.
6	PM-480 S4	33	664 521 350	2	SCHEIBE		WASHER	RONDELLE	ARANDELA
6	PM-480 S4	34	664 793 701	2	SCHRAUBE		SCREW	VIS	TORNILLO
6	PM-480 S4	35	664 006 531	2	HOLM, UNTERTEIL		HANDLE, LOWER PART	MANCHERON, PARTIE INFERIEURE	MANILLAR, PARTE INFERIOR
6	PM-480 S4	36	664 819 125	2	SCHRAUBE		SCREW	VIS	TORNILLO
6	PM-480 S4	37	664 006 989	1	OBERHOLM		HANDLE, UPPER PART	MANCHERON, PARTIE SUPERIEURE	MANILLAR, PARTE SUPERIOR
6	PM-480 S4	38	664 680 006	2	SCHEIBE		WASHER	RONDELLE	ARANDELA
6	PM-480 S4	39	664 566 112	2	GUMMISTOPFEN		CAP	BOUCHON	TAPÓN
6	PM-480 S4	40	664 000 631	1	KABEL, MOTORBREMSE		CABLE, THREAD MOTOR BRAKE	CÂBLE FREIN MOTEUR	CABLE, FRENO MOTOR
6	PM-480 S4	41	664 003 291	1	HEBEL, MOTORBREMSE		LEVER, MOTOR BRAKE	LEVIER FREIN MOTEUR	PALANCA, FRENO MOTOR
6	PM-480 S4	42	664 041 966	2	BUCHSE		BUSH	DOUILLE	CASQUILLO
6	PM-480 S4	43	664 430 309	1	FEDERFUHRUNG		GUIDE SPRING	RESSORT DE GUIDE	RESORTE DE GUÍA
6	PM-480 S4	44	664 154 330	1	MUTTER		NUT	ECROU	TUERCA
6	PM-480 S4	45	664 003 288	1	BUGEL		LEVER, DRIVING	LEVIER TRACTION	PALANCA, CONDUCCIÓN
6	PM-480 S4	46	664 041 965	2	BUCHSE		BUSH	DOUILLE	CASQUILLO
6	PM-480 S4	47	664 291 050	1	HANDGRIFF SCHWARZ		HANDGRIP BLACK	POIGNÉE NOIRE	EMPUÑADURA NEGRA
6	PM-480 S4	66	664 008 633	1	SATZ, SCHRAUBEN		OUTFIT, SCREWS	DOTATION VISSERIE	JUEGO DE TORNILLOS
6	PM-480 S4	151	664 291 000	1	MUTTER		NUT	ECROU	TUERCA
6	PM-480 S4	152	664 581 500	1	FEDERRING		GROWER	GROWER	ARANDELA DE PRESIÓN
6	PM-480 S4	153	664 171 005	1	DISTANZRING		SPACER	ENTRETOISE	DISTANCIADOR
6	PM-480 S4	154	664 521 360	1	SCHEIBE		WASHER	RONDELLE	ARANDELA
6	PM-480 S4	155	664 508 100	1	FEDERSCHEIBE		SPRING WASHER	RONDELLE ELASTIQUE	ARANDELA ELÁSTICA
6	PM-480 S4	156	664 007 279	1	HEBEL, BESCHLEUNIGER		LEVER, THROTTLE	LEVIER	PALANCA, ACELERADOR
6	PM-480 S4	157	664 007 080	1	MOTORFERNBEDIENUNG (SATZ)		CABLE, TROTTLE	CÂBLE, ACCELERATEUR	CABLE, ACELERADOR
6	PM-480 S4	158	664 815 000	1	SCHRAUBE		SCREW	VIS	TORNILLO
6	PM-480 S4	159	664 356 703	1	SCHILD	(B&S)	LABEL	ETIQUETTE	ETIQUETA
6	PM-480 S4	251	664 110 503	2	RADKAPPE ROT		HUB CAP RED	COUVRE-MOYEU ROUGE	TAPACUBOS ROJO
6	PM-480 S4	252	664 155 000	4	MUTTER		NUT	ECROU	TUERCA



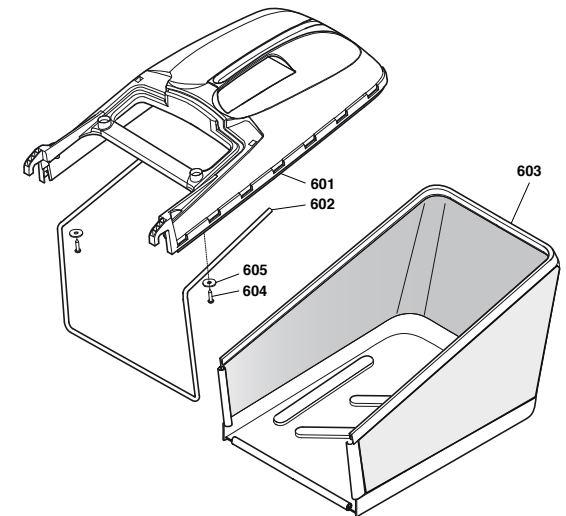
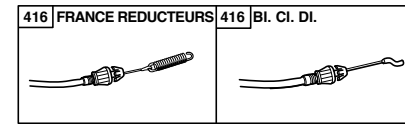
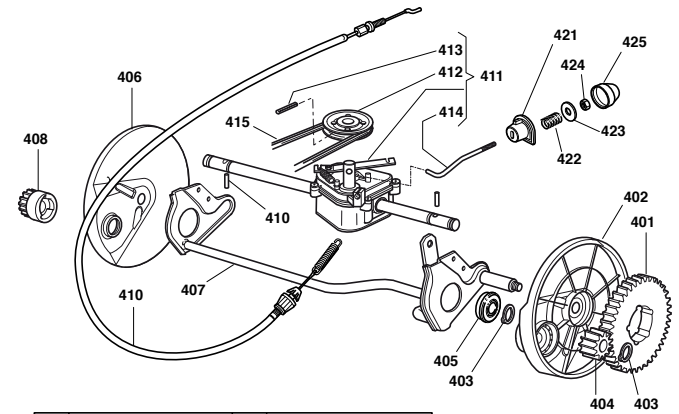
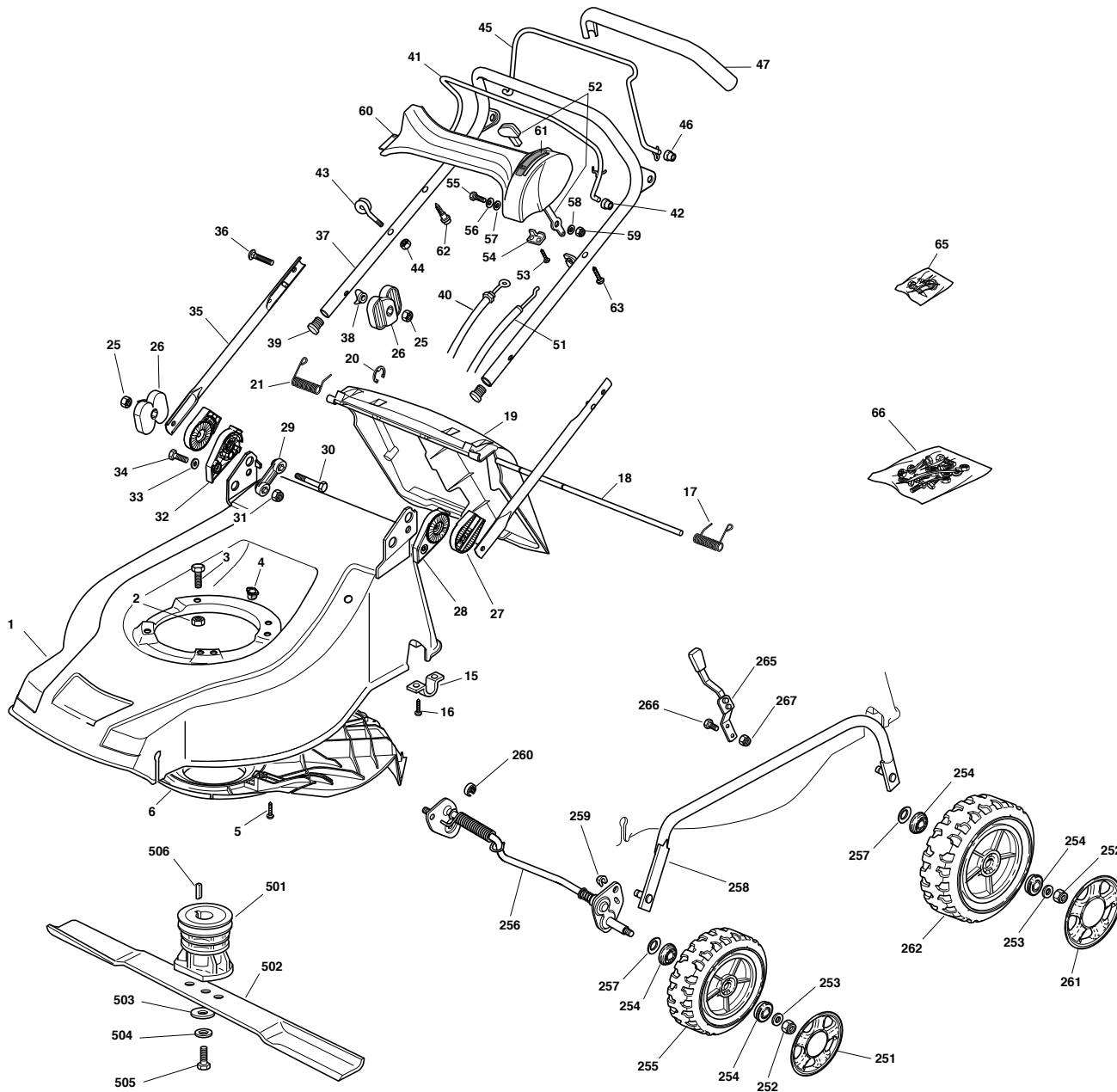
Seite / Page	Modell Model	Pos.	Teil-Nr. Part No.	Anzahl Qty.	Bezeichnung	Spezifikation Specification	Description	Désignation	Denominación
6	PM-480 S4	253	664 521 350	4	SCHEIBE		WASHER	RONDELLE	ARANDELA
6	PM-480 S4	254	664 122 200	8	KUGELLAGER		BEARING	COUSSINET	RODAMIENTO
6	PM-480 S4	255	664 007 351	2	RAD MIT STOLLENPROFIL	Ø 170	WHEEL, KNOBBLY	ROUE SCULPTEE	RUEDA
6	PM-480 S4	256	664 000 141	1	ACHSE, VORDERRAD		AXLE, FRONT WHEELS	AXE ROUES AVANT	EJE, RUEDAS DELANTERAS
6	PM-480 S4	257	664 530 150	4	FEDERSCHEIBE		ELASTIC WASHER	RONDELLE ELASTIQUE	ARANDELA ELÁSTICA
6	PM-480 S4	258	664 006 481	1	STANGE, HOHENVERSTELLUNG		ROD, HEIGHT ADJUSTMENT	TIGE COMMANDE REGLAGE HAUTEUR	VÁSTAGO, AJUSTE ALTURA
6	PM-480 S4	259	664 436 050	2	PLÄTTCHEN		PLATE	PLAQUETTE	PLANCHA
6	PM-480 S4	260	664 171 002	1	DISTANZRING		SPACER	ENTRETOISE	DISTANCIADOR
6	PM-480 S4	261	664 110 504	2	RADKAPPE ROT		HUB CAP RED	COUVRE-MOYEU ROUGE	TAPACUBOS ROJO
6	PM-480 S4	262	664 007 343	2	RAD MIT STOLLENPROFIL	Ø 210	WHEEL, KNOBBLY	ROUE SCULPTEE	RUEDA
6	PM-480 S4	265	664 003 283	1	HEBEL, HOHENVERSTELLUNG		LEVER, HEIGHT ADJUSTMENT	LEVIER, REGLAGE HAUTEUR	PALANCA, AJUSTE ALTURA
6	PM-480 S4	266	664 789 000	2	SCHRAUBE		SCREW	VIS	TORNILLO
6	PM-480 S4	267	664 154 330	2	MUTTER		NUT	ECROU	TUERCA
6	PM-480 S4	451	664 120 105	2	ZAHNRAD		RING GEAR	COURONNE	CORONA DENTADA
6	PM-480 S4	452	664 600 093	1	SCHUTZ, LINKS RÄDER		PROTECTION, L WHEEL	PROTECTION ROUE G	PROTECCIÓN, RUEDA IZQ.
6	PM-480 S4	453	664 608 600	4	SICHERUNGSRING		SEEGER	SEEGER	ANILLO DE SEGURIDAD
6	PM-480 S4	454	664 570 120	1	RITZEL LINKS		PINION L	PIGNON G	PINÓN, IZQ.
6	PM-480 S4	455	664 216 035	2	LAGER		BEARING	COUSSINET	RODAMIENTO
6	PM-480 S4	456	664 600 092	1	SCHUTZ, RECHTS RÄDER		PROTECTION, R WHEEL	PROTECTION ROUE D	PROTECCIÓN, RUEDA DER.
6	PM-480 S4	457	664 000 147	1	ACHSE, HINTERRAD		AXLE, REAR WHEELS	AXE ROUES ARRIERE	EJE, RUEDAS TRASERAS
6	PM-480 S4	458	664 570 110	1	RITZEL RECHTS		PINION RIGHT	PIGNON D	PINÓN, DER.
6	PM-480 S4	460	664 000 668	1	KABEL, ANTRIEB	(FRANCE REDUCTEURS)	CABLE, REAR DRIVE	CABLE, COMMANDE TRACTION	CABLE, UNIDAD TRASERA
6	PM-480 S4	461	664 003 096	1	ANTRIEB	(FRANCE REDUCTEURS)	GEAR BOX	GROUPE TRACTION	UNIDAD DE TRACCIÓN
6	PM-480 S4	462	664 601 916	1	RIEMENSCHLEIBE		PULLEY	POULIE	POLEA
6	PM-480 S4	463	664 645 700	1	STIFT		PIN	GOUPILLE	PASADOR
6	PM-480 S4	464	664 033 285	1	VERSTELLHEBEL	(FRANCE REDUCTEURS)	ADJUSTMENT ROD	TIGE REGLAGE	VÁSTAGO DE AJUSTE
6	PM-480 S4	465	664 064 005	1	RIEMEN	SPZX 750	BELT	COURROIE	CORREA
6	PM-480 S4	466	664 753 000	2	STIFT		PIN	GOUPILLE	PASADOR
6	PM-480 S4	467	664 675 113	2	SCHEIBE		WASHER	RONDELLE	ARANDELA
6	PM-480 S4	470	664 154 510	1	MUTTER		NUT	ECROU	TUERCA
6	PM-480 S4	475	664 791 011	1	SCHRAUBE		SCREW	VIS	TORNILLO
6	PM-480 S4	476	664 806 625	1	HALTER		SUPPORT	SUPPORT	SOPORTE
6	PM-480 S4	477	664 292 102	1	MUTTER		NUT	ECROU	TUERCA
6	PM-480 S4	478	664 689 500	1	SCHRAUBE		SCREW	VIS	TORNILLO
6	PM-480 S4	479	664 523 050	1	SCHEIBE		WASHER	RONDELLE	ARANDELA
6	PM-480 S4	480	664 601 915	1	RIEMENSCHLEIBE		PULLEY	POULIE	POLEA
6	PM-480 S4	481	664 806 623	1	HALTER		SUPPORT	SUPPORT	SOPORTE
6	PM-480 S4	482	664 671 656	1	SCHEIBE		WASHER	RONDELLE	ARANDELA
6	PM-480 S4	483	664 154 510	1	MUTTER		NUT	ECROU	TUERCA
6	PM-480 S4	484	664 674 700	1	SCHRAUBE		SCREW	VIS	TORNILLO
6	PM-480 S4	485	664 523 050	1	SCHEIBE		WASHER	RONDELLE	ARANDELA
6	PM-480 S4	486	664 601 914	1	RIEMENSCHLEIBE		PULLEY	POULIE	POLEA
6	PM-480 S4	487	664 154 510	1	MUTTER		NUT	ECROU	TUERCA
6	PM-480 S4	488	664 007 109	1	KABEL, GANGSCHALTUNG		CABLE, SPEED DRIVE CONTROL	CABLE, COMM. CHANGEMENT VITESSE	CABLE, CAJA DE CAMBIOS
6	PM-480 S4	489	664 728 300	1	SCHRAUBE		SCREW	VIS	TORNILLO
6	PM-480 S4	490	664 399 820	1	GRIFF		KNOB	POIGNÉE	MANETA
6	PM-480 S4	491	664 728 702	2	SCHRAUBE		SCREW	VIS	TORNILLO
6	PM-480 S4	501	664 465 607	1	MESSERHALTER		HUB	MOYEU	SOPORTE DE LA CUCHILLA
6	PM-480 S4	502	664 531 048	1	MULCHMESSER	46/48 CM	BLADE (COLLECT AND MULCH)	LAME	CUCHILLA ESTÁNDAR
6	PM-480 S4	503	664 160 400	1	TELLERFEDER		ELASTIC WASHER	RONDELLE ELASTIQUE	ARANDELA ELÁSTICA

Seite / Page	Modell Model	Pos.	Teil-Nr. Part No.	Anzahl Qty.	Bezeichnung	Spezifikation Specification	Description	Désignation	Denominación
6	PM-480 S4	504	664 523 080	1	SCHEIBE		WASHER	RONDELLE	ARANDELA
6	PM-480 S4	505	664 735 698	1	SCHRAUBE		SCREW	VIS	TORNILLO
6	PM-480 S4	506	664 139 100	1	KEIL		FEATHER	CLAVETTE	CHAVETA
6	PM-480 S4	601	664 486 101	1	KORB, OBERTEIL		GRASS-BOX, UPPER	SAC, PARTIE	CESTO, SUPERIOR
6	PM-480 S4	602	664 608 525	1	VERSTÄRKUNG		STIFFENING LOWER	RÉNFORCEMENT INF	REFUERZO INFERIOR
6	PM-480 S4	603	664 002 211	1	SACK, TUCH		BOX, FABRIC	SAC, TOILE	CESTO, TELA
6	PM-480 S4	604	664 728 680	2	SCHRAUBE		SCREW	VIS	TORNILLO
6	PM-480 S4	605	664 523 050	2	SCHEIBE		WASHER	RONDELLE	ARANDELA



Seite / Page	Modell Model	Pos.	Teil-Nr. Part No.	Anzahl Qty.	Bezeichnung	Spezifikation Specification	Description	Désignation	Denominación
7	PM-530	1	664 003 520	1	GEHAUSE ROT		DECK RED	CHASSIS ROUGE	CAJA ROJA
7	PM-530	2	664 155 000	0/1	MUTTER		NUT	ECROU	TUERCA
7	PM-530	2	664 293 201	3/2	MUTTER		NUT	ECROU	TUERCA
7	PM-530	3	664 691 800	0/1	SCHRAUBE		SCREW	VIS	TORNILLO
7	PM-530	3	664 793 701	3/2	SCHRAUBE		SCREW	VIS	TORNILLO
7	PM-530	4	664 291 150	1	GUMMIEINSATZ		RUBBER INSERT	INSERT DE	INSERTO DE CAUCHO
7	PM-530	5	664 728 530	3	SCHRAUBE		SCREW	VIS	TORNILLO
7	PM-530	6	664 060 197	1	SCHUTZ		PROTECTION	PROTECTION	PROTECCIÓN
7	PM-530	13	664 038 402	1	BUCHSE, RECHTS		BUSH RIGHT	DOUILLE DROITE	CASQUILLO DER.
7	PM-530	14	664 038 403	1	BUCHSE, LINKS		BUSH LEFT	DOUILLE GAUCHE	CASQUILLO IZQ.
7	PM-530	15	664 545 142	2	PLATTE		PLATE	PLAQUETTE	PLANCHA
7	PM-530	16	664 731 350	4	SCHRAUBE		SCREW	VIS	TORNILLO
7	PM-530	17	664 450 420	1	FEDER LINKS		L SPRING	RESSORT G	RESORTE IZQ.
7	PM-530	18	664 517 906	1	BOLZEN		PIN	PIVOT	PIVOTE
7	PM-530	19	664 600 063	1	PRALLBLECH		STONE-GUARD	PARE-PIERRES	CUBIERTA PROTECTORA
7	PM-530	20	664 000 930	1	SPRENGRING		SNAP RING	ANNEAU RESSORT	ANILLO DE SUJECIÓN
7	PM-530	21	664 450 410	1	FEDER RECHTS		RIGHT SPRING	RESSORT D	RESORTE DER.
7	PM-530	25	664 293 202	4	MUTTER		NUT	ECROU	TUERCA
7	PM-530	26	664 399 803	4	GRIFF		KNOB	POIGNÉE	MANETA
7	PM-530	27	664 785 081	2	HALTER, AUßEN		SUPPORT, EXTERNAL	SUPPORT EXTERNE	SOPORTE, EXTERIOR
7	PM-530	28	664 785 083	1	HALTER, INNEN L		SUPPORT, L INTERNAL	SUPPORT INTERNE G	SOPORTE INTERIOR, IZQ.
7	PM-530	29	664 551 575	2	PLATTE, INNEN		PLATE, INSIDE	PLAQUETTE INTERNE	PLANCHA, INTERIOR
7	PM-530	30	664 691 810	2	SCHRAUBE		SCREW	VIS	TORNILLO
7	PM-530	31	664 155 000	2	MUTTER		NUT	ECROU	TUERCA
7	PM-530	32	664 785 082	1	HALTER, INNEN R		SUPPORT, R INTERNAL	SUPPORT INTERNE D	SOPORTE INTERIOR, DER.
7	PM-530	33	664 521 350	2	SCHEIBE		WASHER	RONDELLE	ARANDELA
7	PM-530	34	664 793 701	2	SCHRAUBE		SCREW	VIS	TORNILLO
7	PM-530	35	664 006 531	2	HOLM, UNTERTEIL		HANDLE, LOWER PART	MANCHERON, PARTIE INFÉRIEURE	MANILLAR, PARTE INFERIOR
7	PM-530	36	664 819 125	2	SCHRAUBE		SCREW	VIS	TORNILLO
7	PM-530	37	664 006 977	1	OBERHOLM		HANDLE, UPPER PART	MANCHERON, PARTIE SUPÉRIEURE	MANILLAR, PARTE SUPERIOR
7	PM-530	38	664 680 006	2	SCHEIBE		WASHER	RONDELLE	ARANDELA
7	PM-530	39	664 566 112	2	GUMMISTOPFEN		CAP	BOUCHON	TAPÓN
7	PM-530	40	664 000 642	1	KABEL, MOTORBREMSE		CABLE, THREAD MOTOR BRAKE	CABLE FREIN MOTEUR	CABLE, FRENO MOTOR
7	PM-530	41	664 003 291	1	HEBEL, MOTORBREMSE		LEVER, MOTOR BRAKE	LEVIER FREIN MOTEUR	PALANCA, FRENO MOTOR
7	PM-530	42	664 041 966	2	BUCHSE		BUSH	DOUILLE	CASQUILLO
7	PM-530	43	664 430 309	1	FEDERFUHRUNG		GUIDE SPRING	RESSORT DE GUIDE	RESORTE DE GUÍA
7	PM-530	44	664 154 330	1	MUTTER		NUT	ECROU	TUERCA
7	PM-530	45	664 728 518	1	SCHRAUBE		SCREW	VIS	TORNILLO
7	PM-530	46	664 806 612	1	HALTER		SUPPORT	SUPPORT	SOPORTE
7	PM-530	47	664 291 050	1	HANDGRIFF SCHWARZ		HANDGRIP BLACK	POIGNÉE NOIRE	EMPUNADURA NEGRA
7	PM-530	51	664 007 160	1	BOWDENZUG (FERNBEDIENUNG)		BOWDEN CABLE	CABLE, ACCELERATEUR	CABLE DE BOWDEN, ACELERADOR
7	PM-530	52	664 007 280	1	HEBEL, BESCHLEUNIGER		LEVER, THROTTLE	LEVIER	PALANCA, ACELERADOR
7	PM-530	53	664 735 105	2	SCHRAUBE		SCREW	VIS	TORNILLO
7	PM-530	54	664 981 467	1	PLATTE		PLATE	PLAQUETTE	PLANCHA
7	PM-530	55	664 791 500	1	SCHRAUBE		SCREW	VIS	TORNILLO
7	PM-530	56	664 530 060	1	FEDERSCHEIBE		ELASTIC WASHER	RONDELLE ELASTIQUE	ARANDELA ELÁSTICA
7	PM-530	57	664 523 040	1	SCHEIBE		WASHER	RONDELLE	ARANDELA
7	PM-530	58	664 523 040	1	SCHEIBE		WASHER	RONDELLE	ARANDELA
7	PM-530	59	664 154 510	1	MUTTER		NUT	ECROU	TUERCA
7	PM-530	60	664 120 172	1	KONSOLE, SCHWARZ		DASH BOARD BLACK	CONSOLE NOIRE	CONSOLA NEGRA

Seite / Page	Modell Model	Pos.	Teil-Nr. Part No.	Anzahl Qty.	Bezeichnung	Spezifikation Specification	Description	Désignation	Denominación
7	PM-530	61	664 356 744	1	SCHILD	(B&S)	LABEL	ETIQUETTE	ETIQUETA
7	PM-530	62	664 943 006	1	SCHRAUBE		SCREW	VIS	TORNILLO
7	PM-530	63	664 728 460	1	SCHRAUBE		SCREW	VIS	TORNILLO
7	PM-530	65	664 008 609	1	SATZ, KONSOLE SCHRAUBEN		OUTFIT, DASH-BOARD SCREWS	DOTATION VISSERIE CONSOLLE	TORNILLOS PARA CONSOLA
7	PM-530	66	664 008 633	1	SATZ, SCHRAUBEN		OUTFIT, SCREWS	DOTATION VISSERIE	JUEGO DE TORNILLOS
7	PM-530	251	664 110 503	2	RADKAPPE ROT		HUB CAP RED	COUVRE-MOYEU ROUGE	TAPACUBOS ROJO
7	PM-530	252	664 155 000	4	MUTTER		NUT	ECROU	TUERCA
7	PM-530	253	664 521 350	4	SCHEIBE		WASHER	RONDELLE	ARANDELA
7	PM-530	254	664 122 200	8	KUGELLAGER		BEARING	COUSSINET	RODAMIENTO
7	PM-530	255	664 007 351	2	RAD MIT STOLLENPROFIL	Ø 170	WHEEL, KNOBBLY	ROUE SCULPTEE	RUEDA
7	PM-530	256	664 000 143	1	ACHSE, VORDERRAD		AXLE, FRONT WHEELS	AXE ROUES AVANT	EJE, RUEDAS DELANTERAS
7	PM-530	257	664 530 150	4	FEDERSCHEIBE		ELASTIC WASHER	RONDELLE ELASTIQUE	ARANDELA ELÁSTICA
7	PM-530	258	664 006 483	1	STANGE, HÖHENVERSTELLUNG		ROD, HEIGHT ADJUSTMENT	TIGE COMMANDE REGLAGE HAUTEUR	VÁSTAGO, AJUSTE ALTURA
7	PM-530	259	664 436 050	2	PLÄTTCHEN		PLATE	PLAQUETTE	PLANCHA
7	PM-530	260	664 171 002	1	DISTANZRING		SPACER	ENTRETOISE	DISTANCIADOR
7	PM-530	261	664 110 504	2	RADKAPPE ROT		HUB CAP RED	COUVRE-MOYEU ROUGE	TAPACUBOS ROJO
7	PM-530	262	664 007 343	2	RAD MIT STOLLENPROFIL	Ø 210	WHEEL, KNOBBLY	ROUE SCULPTEE	RUEDA
7	PM-530	263	664 001 278	1	ACHSE, HINTERRAD		AXLE, REAR WHEELS	AXE ROUES ARRIERE	EJE, RUEDAS TRASERAS
7	PM-530	264	664 170 800	1	DISTANZRING		SPACER	ENTRETOISE	DISTANCIADOR
7	PM-530	265	664 003 283	1	HEBEL, HÖHENVERSTELLUNG		LEVER, HEIGHT ADJUSTMENT	LEVIER, REGLAGE HAUTEUR	PALANCA, AJUSTE ALTURA
7	PM-530	266	664 789 000	2	SCHRAUBE		SCREW	VIS	TORNILLO
7	PM-530	267	664 154 330	2	MUTTER		NUT	ECROU	TUERCA
7	PM-530	501	664 463 012	1	MESSERHALTER		HUB	MOYEU	SOPORTE DE LA CUCHILLA
7	PM-530	502	664 004 381	1	MULCHMESSER	51/53 CM	BLADE (COLLECT AND MULCH)	LAME	CUCHILLA ESTÁNDAR
7	PM-530	503	664 160 400	1	TELLERFEDER		ELASTIC WASHER	RONDELLE ELASTIQUE	ARANDELA ELÁSTICA
7	PM-530	504	664 523 080	1	SCHEIBE		WASHER	RONDELLE	ARANDELA
7	PM-530	505	664 735 698	1	SCHRAUBE		SCREW	VIS	TORNILLO
7	PM-530	506	664 139 100	1	KEIL		FEATHER	CLAVETTE	CHAVETA
7	PM-530	601	664 486 101	1	KORB, OBERTEIL		GRASS-BOX, UPPER	SAC, PARTIE	CESTO, SUPERIOR
7	PM-530	602	664 608 525	1	VERSTÄRKUNG		STIFFENING LOWER	RÉNFORCEMENT INF	REFUERZO INFERIOR
7	PM-530	603	664 002 211	1	SACK, TUCH		BOX, FABRIC	SAC, TOILE	CESTO, TELA
7	PM-530	604	664 728 680	2	SCHRAUBE		SCREW	VIS	TORNILLO
7	PM-530	605	664 523 050	2	SCHEIBE		WASHER	RONDELLE	ARANDELA



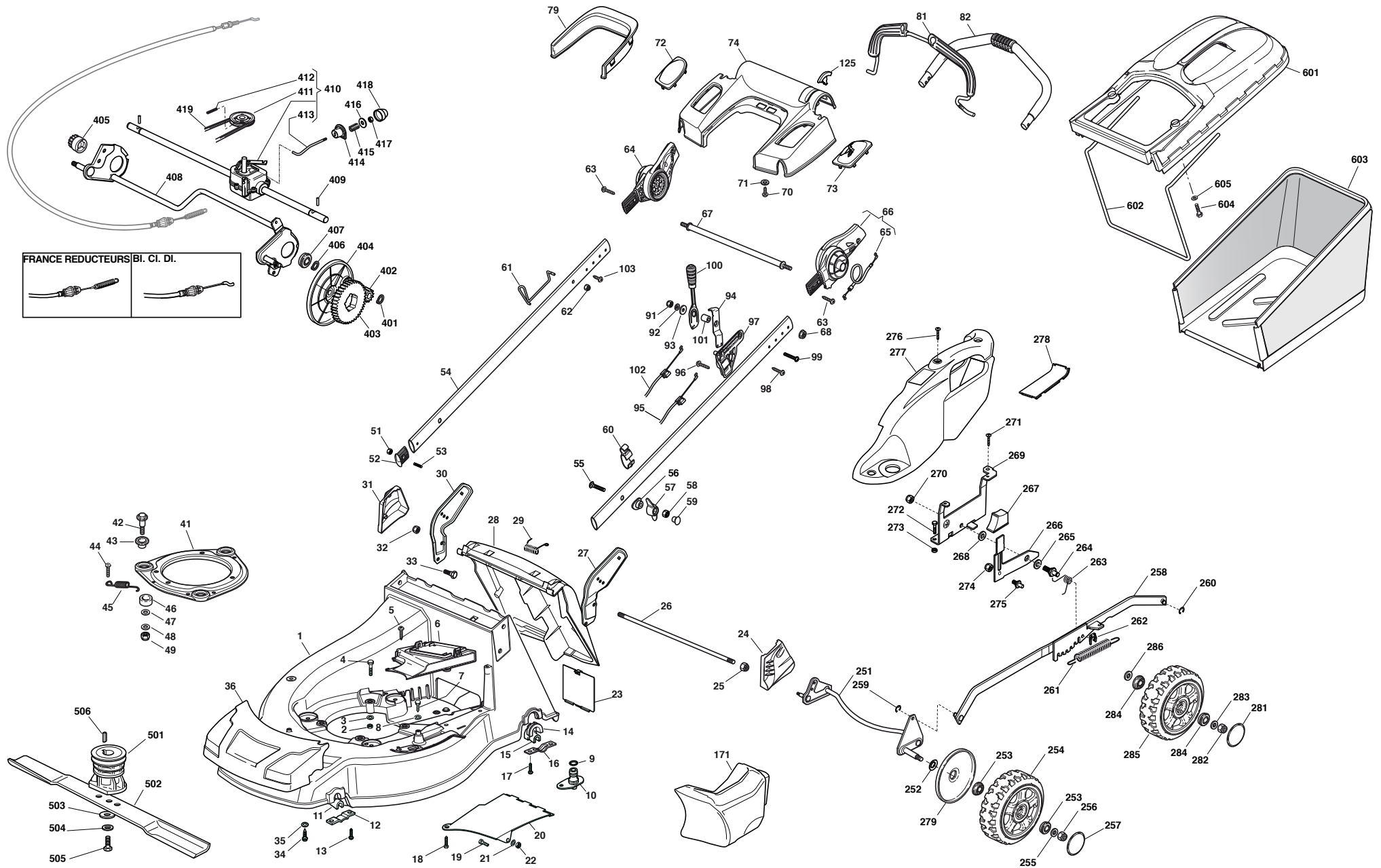


Seite / Page	Modell Model	Pos.	Teil-Nr. Part No.	Anzahl Qty.	Bezeichnung	Spezifikation Specification	Description	Désignation	Denominación
8	PM-530 S	1	664 003 520	1	GEHAUSE ROT		DECK RED	CHASSIS ROUGE	CAJA ROJA
8	PM-530 S	2	664 155 000	0/1	MUTTER		NUT	ECROU	TUERCA
8	PM-530 S	2	664 293 201	3/2	MUTTER		NUT	ECROU	TUERCA
8	PM-530 S	3	664 691 800	0/1	SCHRAUBE		SCREW	VIS	TORNILLO
8	PM-530 S	3	664 793 701	3/2	SCHRAUBE		SCREW	VIS	TORNILLO
8	PM-530 S	4	664 291 150	1	GUMMIEINSATZ		RUBBER INSERT	INSERT DE	INSERTO DE CAUCHO
8	PM-530 S	5	664 728 530	3	SCHRAUBE		SCREW	VIS	TORNILLO
8	PM-530 S	6	664 060 197	1	SCHUTZ		PROTECTION	PROTECTION	PROTECCIÓN
8	PM-530 S	15	664 545 152	2	LAGERSCHALE		PLATE	PLAQUETTE	COJINETE
8	PM-530 S	16	664 731 350	4	SCHRAUBE		SCREW	VIS	TORNILLO
8	PM-530 S	17	664 450 420	1	FEDER LINKS		L SPRING	RESSORT G	RESORTE IZQ.
8	PM-530 S	18	664 517 906	1	BOLZEN		PIN	PIVOT	PIVOTE
8	PM-530 S	19	664 600 063	1	PRALLBLECH		STONE-GUARD	PARE-PIERRES	CUBIERTA PROTECTORA
8	PM-530 S	20	664 000 930	1	SPRENGRING		SNAP RING	ANNEAU RESSORT	ANILLO DE SUJECIÓN
8	PM-530 S	21	664 450 410	1	FEDER RECHTS		RIGHT SPRING	RESSORT D	RESORTE DER.
8	PM-530 S	25	664 293 202	4	MUTTER		NUT	ECROU	TUERCA
8	PM-530 S	26	664 399 803	4	GRIFF		KNOB	POIGNÉE	MANETA
8	PM-530 S	27	664 785 081	2	HALTER, AUßEN		SUPPORT, EXTERNAL	SUPPORT EXTERNE	SOPORTE, EXTERIOR
8	PM-530 S	28	664 785 083	1	HALTER, INNEN L		SUPPORT, L INTERNAL	SUPPORT INTERNE G	SOPORTE INTERIOR, IZQ.
8	PM-530 S	29	664 551 575	2	PLATTE, INNEN		PLATE, INSIDE	PLAQUETTE INTERNE	PLANCHA, INTERIOR
8	PM-530 S	30	664 691 810	2	SCHRAUBE		SCREW	VIS	TORNILLO
8	PM-530 S	31	664 155 000	2	MUTTER		NUT	ECROU	TUERCA
8	PM-530 S	32	664 785 082	1	HALTER, INNEN R		SUPPORT, R INTERNAL	SUPPORT INTERNE D	SOPORTE INTERIOR, DER.
8	PM-530 S	33	664 521 350	2	SCHEIBE		WASHER	RONDELLE	ARANDELA
8	PM-530 S	34	664 793 701	2	SCHRAUBE		SCREW	VIS	TORNILLO
8	PM-530 S	35	664 006 531	2	HOLM, UNTERTEIL		HANDLE, LOWER PART	MANCHERON, PARTIE INFERIEURE	MANILLAR, PARTE INFERIOR
8	PM-530 S	36	664 819 125	2	SCHRAUBE		SCREW	VIS	TORNILLO
8	PM-530 S	37	664 006 981	1	OBERHOLM		HANDLE, UPPER PART	MANCHERON, PARTIE SUPERIEURE	MANILLAR, PARTE SUPERIOR
8	PM-530 S	38	664 680 006	2	SCHEIBE		WASHER	RONDELLE	ARANDELA
8	PM-530 S	39	664 566 112	2	GUMMISTOPFEN		CAP	BOUCHON	TAPÓN
8	PM-530 S	40	664 000 642	1	KABEL, MOTORBREMSE		CABLE, THREAD MOTOR BRAKE	CÂBLE FREIN MOTEUR	CABLE, FRENO MOTOR
8	PM-530 S	41	664 003 291	1	HEBEL, MOTORBREMSE		LEVER, MOTOR BRAKE	LEVIER FREIN MOTEUR	PALANCA, FRENO MOTOR
8	PM-530 S	42	664 041 966	2	BUCHSE		BUSH	DOUILLE	CASQUILLO
8	PM-530 S	43	664 430 309	1	FEDERFUHRUNG		GUIDE SPRING	RESSORT DE GUIDE	RESORTE DE GUÍA
8	PM-530 S	44	664 154 330	1	MUTTER		NUT	ECROU	TUERCA
8	PM-530 S	45	664 003 288	1	BUGEL		LEVER, DRIVING	LEVIER TRACTION	PALANCA, CONDUCCIÓN
8	PM-530 S	46	664 041 965	2	BUCHSE		BUSH	DOUILLE	CASQUILLO
8	PM-530 S	47	664 291 050	1	HANDGRIFF SCHWARZ		HANDGRIP BLACK	POIGNÉE NOIRE	EMPUÑADURA NEGRA
8	PM-530 S	51	664 007 160	1	BOWDENZUG (FERNBEDIENUNG)		BOWDEN CABLE	CÂBLE, ACCELERATEUR	CABLE DE BOWDEN, ACELERADOR
8	PM-530 S	52	664 007 280	1	HEBEL, BESCHLEUNIGER		LEVER, THROTTLE	LEVIER	PALANCA, ACELERADOR
8	PM-530 S	53	664 735 105	2	SCHRAUBE		SCREW	VIS	TORNILLO
8	PM-530 S	54	664 981 467	1	PLATTE		PLATE	PLAQUETTE	PLANCHA
8	PM-530 S	55	664 791 500	1	SCHRAUBE		SCREW	VIS	TORNILLO
8	PM-530 S	56	664 530 060	1	FEDERSCHEIBE		ELASTIC WASHER	RONDELLE ELASTIQUE	ARANDELA ELÁSTICA
8	PM-530 S	57	664 523 040	1	SCHEIBE		WASHER	RONDELLE	ARANDELA
8	PM-530 S	58	664 523 040	1	SCHEIBE		WASHER	RONDELLE	ARANDELA
8	PM-530 S	59	664 154 510	1	MUTTER		NUT	ECROU	TUERCA
8	PM-530 S	60	664 120 172	1	KONSOLE, SCHWARZ		DASH BOARD BLACK	CONSOLE NOIRE	CONSOLA NEGRA
8	PM-530 S	61	664 356 744	1	SCHILD	(B&S)	LABEL	ETIQUETTE	ETIQUETA
8	PM-530 S	62	664 943 006	1	SCHRAUBE		SCREW	VIS	TORNILLO



Seite / Page	Modell Model	Pos.	Teil-Nr. Part No.	Anzahl Qty.	Bezeichnung	Spezifikation Specification	Description	Désignation	Denominación
8	PM-530 S	63	664 728 460	1	SCHRAUBE		SCREW	VIS	TORNILLO
8	PM-530 S	65	664 008 609	1	SATZ, KONSOLE SCHRAUBEN		OUTFIT, DASH-BOARD SCREWS	DOTATION VISSERIE CONSOLLE	TORNILLOS PARA CONSOLA
8	PM-530 S	66	664 008 633	1	SATZ, SCHRAUBEN		OUTFIT, SCREWS	DOTATION VISSERIE	JUEGO DE TORNILLOS
8	PM-530 S	251	664 110 503	2	RADKAPPE ROT		HUB CAP RED	COUVRE-MOYEU ROUGE	TAPACUBOS ROJO
8	PM-530 S	252	664 155 000	4	MUTTER		NUT	ECROU	TUERCA
8	PM-530 S	253	664 521 350	4	SCHEIBE		WASHER	RONDELLE	ARANDELA
8	PM-530 S	254	664 122 200	8	KUGELLAGER		BEARING	COUSSINET	RODAMIENTO
8	PM-530 S	255	664 007 351	2	RAD MIT STOLLENPROFIL	Ø 170	WHEEL, KNOBBLY	ROUE SCULPTEE	RUEDA
8	PM-530 S	256	664 000 143	1	ACHSE, VORDERRAD		AXLE, FRONT WHEELS	AXE ROUES AVANT	EJE, RUEDAS DELANTERAS
8	PM-530 S	257	664 530 150	4	FEDERSCHEIBE		ELASTIC WASHER	RONDELLE ELASTIQUE	ARANDELA ELÁSTICA
8	PM-530 S	258	664 006 483	1	STANGE, HOHENVERSTELLUNG		ROD, HEIGHT ADJUSTMENT	TIGE COMMANDE REGLAGE HAUTEUR	VÁSTAGO, AJUSTE ALTURA
8	PM-530 S	259	664 436 050	2	PLÄTTCHEN		PLATE	PLAQUETTE	PLANCHA
8	PM-530 S	260	664 171 002	1	DISTANZRING		SPACER	ENTRETOISE	DISTANCIADOR
8	PM-530 S	261	664 110 504	2	RADKAPPE ROT		HUB CAP RED	COUVRE-MOYEU ROUGE	TAPACUBOS ROJO
8	PM-530 S	262	664 007 343	2	RAD MIT STOLLENPROFIL	Ø 210	WHEEL, KNOBBLY	ROUE SCULPTEE	RUEDA
8	PM-530 S	265	664 003 283	1	HEBEL, HOHENVERSTELLUNG		LEVER, HEIGHT ADJUSTMENT	LEVIER, REGLAGE HAUTEUR	PALANCA, AJUSTE ALTURA
8	PM-530 S	266	664 789 000	2	SCHRAUBE		SCREW	VIS	TORNILLO
8	PM-530 S	267	664 154 330	2	MUTTER		NUT	ECROU	TUERCA
8	PM-530 S	401	664 120 105	2	ZAHNRAD		RING GEAR	COURONNE	CORONA DENTADA
8	PM-530 S	402	664 600 093	1	SCHUTZ, LINKS RÄDER		PROTECTION, L WHEEL	PROTECTION ROUE G	PROTECCIÓN, RUEDA IZQ.
8	PM-530 S	403	664 608 600	4	SICHERUNGSRING		SEGER	SEGER	ANILLO DE SEGURIDAD
8	PM-530 S	404	664 570 120	1	RITZEL LINKS		PINION L	PIGNON G	PIÑÓN, IZQ.
8	PM-530 S	405	664 216 035	2	LAGER		BEARING	COUSSINET	RODAMIENTO
8	PM-530 S	406	664 600 092	1	SCHUTZ, RECHTS RÄDER		PROTECTION, R WHEEL	PROTECTION ROUE D	PROTECCIÓN, RUEDA DER.
8	PM-530 S	407	664 000 147	1	ACHSE, HINTERRAD		AXLE, REAR WHEELS	AXE ROUES ARRIERE	EJE, RUEDAS TRASERAS
8	PM-530 S	408	664 570 110	1	RITZEL RECHTS		PINION RIGHT	PIGNON D	PIÑÓN, DER.
8	PM-530 S	410	664 000 668	1	KABEL, ANTRIEB	(FRANCE REDUCTEURS)	CABLE, REAR DRIVE	CÂBLE, COMMANDE TRACTION	CABLE, UNIDAD TRASERA
8	PM-530 S	410	664 000 672	1	KABEL, ANTRIEB	(BI. CI. DI.)	CABLE, REAR DRIVE	CÂBLE, COMMANDE TRACTION	CABLE, UNIDAD TRASERA
8	PM-530 S	411	664 003 076	1	ANTRIEB	(FRANCE REDUCTEURS)	GEAR BOX	GROUPE TRACTION	UNIDAD DE TRACCIÓN
8	PM-530 S	411	664 003 081	1	ANTRIEB (GRAU)	(BI. CI. DI.)	GEAR BOX (GREY)	GROUPE TRACTION	UNIDAD DE TRACCIÓN (GRIS)
8	PM-530 S	412	664 601 904	1	RIEMENSCHLEIBE		PULLEY	POULIE	POLEA
8	PM-530 S	413	664 645 705	1	STIFT		PIN	GOUPILLE	PASADOR
8	PM-530 S	414	664 033 280	1	VERSTELLHEBEL	(BI. CI. DI.)	ADJUSTMENT ROD	TIGE REGLAGE	VÁSTAGO DE AJUSTE
8	PM-530 S	414	664 033 283	1	VERSTELLHEBEL	(FRANCE REDUCTEURS)	ADJUSTMENT ROD	TIGE REGLAGE	VÁSTAGO DE AJUSTE
8	PM-530 S	415	664 063 902	1	RIEMEN	Z 29.5	BELT	COURROIE	CORREA
8	PM-530 S	416	664 753 000	2	STIFT		PIN	GOUPILLE	PASADOR
8	PM-530 S	417	664 041 957	1	BUCHSE		BUSH	DOUILLE	CASQUILLO
8	PM-530 S	418	664 450 063	1	FEDER		SPRING	RESSORT	RESORTE
8	PM-530 S	419	664 680 009	1	SCHEIBE		WASHER	RONDELLE	ARANDELA
8	PM-530 S	420	664 154 510	1	MUTTER		NUT	ECROU	TUERCA
8	PM-530 S	421	664 110 230	1	GUMMISTOPFEN		CAP	BOUCHON	TAPÓN
8	PM-530 S	501	664 465 607	1	MESSERHALTER		HUB	MOYEU	SOPORTE DE LA CUCHILLA
8	PM-530 S	502	664 004 381	1	MULCHMESSER	51/53 CM	BLADE (COLLECT AND MULCH)	LAME	CUCHILLA ESTÁNDAR
8	PM-530 S	503	664 160 400	1	TELLERFEDER		ELASTIC WASHER	RONDELLE ELASTIQUE	ARANDELA ELÁSTICA
8	PM-530 S	504	664 523 080	1	SCHEIBE		WASHER	RONDELLE	ARANDELA
8	PM-530 S	505	664 735 698	1	SCHRAUBE		SCREW	VIS	TORNILLO
8	PM-530 S	506	664 139 100	1	KEIL		FEATHER	CLAVETTE	CHAVETA
8	PM-530 S	601	664 486 101	1	KORB, OBERTEIL		GRASS-BOX, UPPER	SAC, PARTIE	CESTO, SUPERIOR
8	PM-530 S	602	664 608 525	1	VERSTÄRKUNG		STIFFENING LOWER	RÉNFORCEMENT INF	REFUERZO INFERIOR
8	PM-530 S	603	664 002 211	1	SACK, TUCH		BOX, FABRIC	SAC, TOILE	CESTO, TELA

Seite / Page	Modell Model	Pos.	Teil-Nr. Part No.	Anzahl Qty.	Bezeichnung	Spezifikation Specification	Description	Désignation	Denominación
8	PM-530 S	604	664 728 680	2	SCHRAUBE		SCREW	VIS	TORNILLO
8	PM-530 S	605	664 523 050	2	SCHEIBE		WASHER	RONDELLE	ARANDELA



Seite / Page	Modell Model	Pos.	Teil-Nr. Part No.	Anzahl Qty.	Bezeichnung	Spezifikation Specification	Description	Désignation	Denominación
9	PM-4855 SA pro	1	664 003 506	1	GEHAUSE ROT		DECK RED	CHASSIS ROUGE	CAJA ROJA
9	PM-4855 SA pro	2	664 155 000	3	MUTTER		NUT	ECROU	TUERCA
9	PM-4855 SA pro	3	664 521 350	3	SCHEIBE		WASHER	RONDELLE	ARANDELA
9	PM-4855 SA pro	4	664 691 800	3	SCHRAUBE		SCREW	VIS	TORNILLO
9	PM-4855 SA pro	5	664 728 522	2	SCHRAUBE		SCREW	VIS	TORNILLO
9	PM-4855 SA pro	6	664 060 221	1	SCHUTZ		PROTECTION	PROTECTION	PROTECCIÓN
9	PM-4855 SA pro	7	664 729 600	1	SCHRAUBE		SCREW	VIS	TORNILLO
9	PM-4855 SA pro	8	664 523 040	2	SCHEIBE		WASHER	RONDELLE	ARANDELA
9	PM-4855 SA pro	9	664 035 000	1	O-RING		O-RING	JOINT TORIQUE	ANILLO DE GUARNICIÓN
9	PM-4855 SA pro	10	664 034 000	1	SCHLAUCHANSCHLUSS		WASHING CONNECTION	ATTAQUE LAVAGE	RACOR DE EMPALME
9	PM-4855 SA pro	11	664 038 400	2	BUCHSE		BUSH	DOUILLE	CASQUILLO
9	PM-4855 SA pro	12	664 545 156	2	PLATTE		PLATE	PLAQUETTE	PLANCHA
9	PM-4855 SA pro	13	664 731 350	4	SCHRAUBE		SCREW	VIS	TORNILLO
9	PM-4855 SA pro	14	664 038 407	2	BUCHSE		BUSH	DOUILLE	CASQUILLO
9	PM-4855 SA pro	15	664 038 399	2	BUCHSE		BUSH	DOUILLE	CASQUILLO
9	PM-4855 SA pro	16	664 545 147	2	PLATTE		PLATE	PLAQUETTE	PLANCHA
9	PM-4855 SA pro	17	664 731 350	4	SCHRAUBE		SCREW	VIS	TORNILLO
9	PM-4855 SA pro	18	664 729 600	1	SCHRAUBE		SCREW	VIS	TORNILLO
9	PM-4855 SA pro	19	664 789 000	1	SCHRAUBE		SCREW	VIS	TORNILLO
9	PM-4855 SA pro	20	664 108 205	1	ABDECKBLECH		PLATE	CONVOYEUR	PLANCHA PROTECTORA
9	PM-4855 SA pro	21	664 523 020	1	SCHEIBE		WASHER	RONDELLE	ARANDELA
9	PM-4855 SA pro	22	664 154 330	1	MUTTER		NUT	ECROU	TUERCA
9	PM-4855 SA pro	23	664 595 352	1	ABDECKPLATTE		INSPECTION DOOR	VOYANT DE VISITE	PUERTA DE INSPECCIÓN
9	PM-4855 SA pro	24	664 601 003	1	SCHUTZ		PROTECTION	PROTECTION	PROTECCIÓN
9	PM-4855 SA pro	25	664 155 000	2	MUTTER		NUT	ECROU	TUERCA
9	PM-4855 SA pro	26	664 517 856	1	BOLZEN		PIN	PIVOT	PIVOTE
9	PM-4855 SA pro	27	664 778 397	1	HALTER, LINKS		BRACKET, LEFT	BRIDE GAUCHE	SOPORTE, IZQ.
9	PM-4855 SA pro	28	664 600 066	1	PRALLBLECH		STONE-GUARD	PARE-PIERRES	CUBIERTA PROTECTORA
9	PM-4855 SA pro	29	664 451 000	1	FEDER		SPRING	RESSORT	RESORTE
9	PM-4855 SA pro	30	664 778 396	1	HALTER, RECHTS		BRACKET, RIGHT	BRIDE DROITE	SOPORTE, DER.
9	PM-4855 SA pro	31	664 601 002	1	SCHUTZ		PROTECTION	PROTECTION	PROTECCIÓN
9	PM-4855 SA pro	32	664 155 000	2	MUTTER		NUT	ECROU	TUERCA
9	PM-4855 SA pro	33	664 793 301	2	SCHRAUBE		SCREW	VIS	TORNILLO
9	PM-4855 SA pro	34	664 735 402	4	SCHRAUBE		SCREW	VIS	TORNILLO
9	PM-4855 SA pro	35	664 523 040	4	SCHEIBE		WASHER	RONDELLE	ARANDELA
9	PM-4855 SA pro	36	664 226 109	1	MASKE		MASK	MESQUE	CARETA
9	PM-4855 SA pro	41	664 207 223	1	FLANSCH		FLANGE	BRIDE	BRIDA
9	PM-4855 SA pro	42	664 524 329	3	BOLZEN		PIN	PIVOT	PIVOTE
9	PM-4855 SA pro	43	664 672 201	3	SCHEIBE		WASHER	RONDELLE	ARANDELA
9	PM-4855 SA pro	44	664 729 601	1	SCHRAUBE		SCREW	VIS	TORNILLO
9	PM-4855 SA pro	45	664 450 445	1	FEDER		SPRING	RESSORT	RESORTE
9	PM-4855 SA pro	46	664 250 012	3	GUMMIRING		GROMMET	CAOUTCHOUC	ANILLO DE CAUCHO
9	PM-4855 SA pro	47	664 671 651	3	SCHEIBE		WASHER	RONDELLE	ARANDELA
9	PM-4855 SA pro	48	664 521 350	3	SCHEIBE		WASHER	RONDELLE	ARANDELA
9	PM-4855 SA pro	49	664 155 000	3	MUTTER		NUT	ECROU	TUERCA
9	PM-4855 SA pro	51	664 154 510	2	MUTTER		NUT	ECROU	TUERCA
9	PM-4855 SA pro	52	664 820 071	2	GUMMISTOPFEN		CAP	BOUCHON	TAPÓN
9	PM-4855 SA pro	53	664 789 450	2	SCHRAUBE		SCREW	VIS	TORNILLO
9	PM-4855 SA pro	54	664 498 105	2	HOLM		HANDLE	MANCHERON	MANILLAR
9	PM-4855 SA pro	55	664 819 110	2	SCHRAUBE		SCREW	VIS	TORNILLO

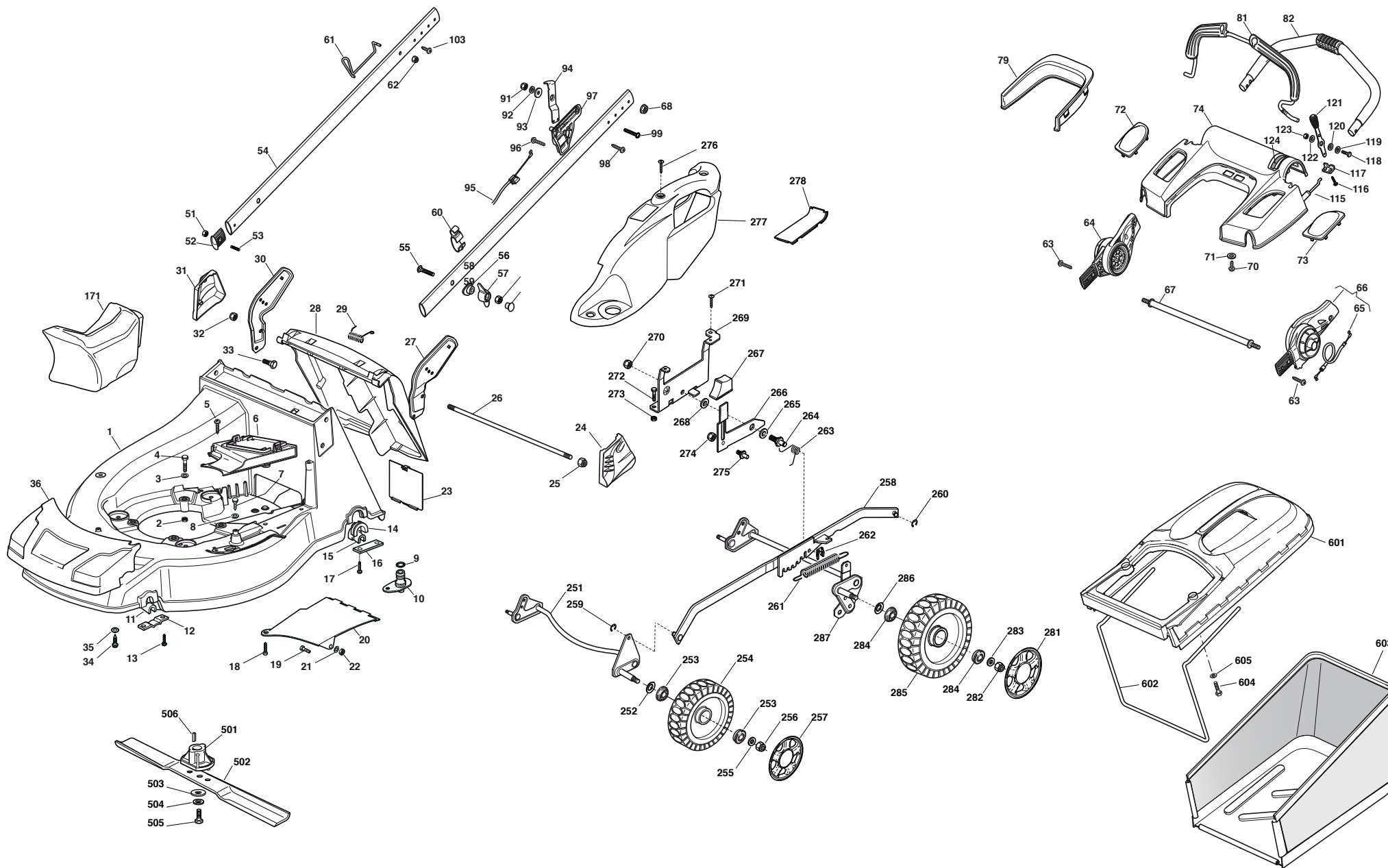


Seite / Page	Modell Model	Pos.	Teil-Nr. Part No.	Anzahl Qty.	Bezeichnung	Spezifikation Specification	Description	Désignation	Denominación
9	PM-4855 SA pro	56	664 680 012	2	SCHEIBE		WASHER	RONDELLE	ARANDELA
9	PM-4855 SA pro	57	664 399 821	2	GRIFF		KNOB	POIGNÉE	MANETA
9	PM-4855 SA pro	58	664 293 200	2	6KT-MUTTER	M8	NUT	ECROU	TUERCA
9	PM-4855 SA pro	59	664 820 072	2	GUMMISTOPFEN		CAP	BOUCHON	TAPÓN
9	PM-4855 SA pro	60	664 192 003	1	KABELBEFESTIGUNG		FAIRLEAD	FIXATION CÂBLE	SUJETACABLE
9	PM-4855 SA pro	61	664 430 316	1	FEDER		SPRING	RESSORT	RESORTE
9	PM-4855 SA pro	62	664 154 330	1	MUTTER		NUT	ECROU	TUERCA
9	PM-4855 SA pro	63	664 728 692	2	SCHRAUBE		SCREW	VIS	TORNILLO
9	PM-4855 SA pro	64	664 745 001	1	GELENK		JOINT	JOINT	JUNTA
9	PM-4855 SA pro	65	664 000 750	1	KABEL		CABLE	CÂBLE	CABLE
9	PM-4855 SA pro	66	664 745 002	1	GELENK		JOINT	JOINT	JUNTA
9	PM-4855 SA pro	67	664 608 537	1	VERSTÄRKUNG		STIFFENING	REINFORCEMENT	REFUERZO INFERIOR
9	PM-4855 SA pro	68	664 293 201	2	MUTTER		NUT	ECROU	TUERCA
9	PM-4855 SA pro	70	664 728 691	2	SCHRAUBE		SCREW	VIS	TORNILLO
9	PM-4855 SA pro	71	664 523 040	2	SCHEIBE		WASHER	RONDELLE	ARANDELA
9	PM-4855 SA pro	72	664 557 161	1	DECKEL		COVER	COUVERCLE	CUBIERTA
9	PM-4855 SA pro	73	664 557 163	1	DECKEL		COVER	COUVERCLE	CUBIERTA
9	PM-4855 SA pro	74	664 120 186	1	KONSOLE		DASH BOARD	CONSOLE	CONSOLA
9	PM-4855 SA pro	79	664 109 544	1	SCHUTZ		PROTECTION	PROTECTION	PROTECCIÓN
9	PM-4855 SA pro	81	664 003 325	1	HEBEL, MOTORBREMSE		LEVER, MOTOR BRAKE	LEVIER FREIN MOTEUR	PALANCA, FRENO MOTOR
9	PM-4855 SA pro	82	664 006 670	1	HANDGRIFF		HANDGRIP	POIGNÉE	MANGO
9	PM-4855 SA pro	91	664 154 330	1	MUTTER		NUT	ECROU	TUERCA
9	PM-4855 SA pro	92	664 523 020	1	SCHEIBE		WASHER	RONDELLE	ARANDELA
9	PM-4855 SA pro	93	664 680 013	1	SCHEIBE		WASHER	RONDELLE	ARANDELA
9	PM-4855 SA pro	94	664 551 657	1	HEBEL		LEVER	LEVIER	PALANCA
9	PM-4855 SA pro	95	664 000 752	1	KABEL, MOTORBREMSE		CABLE, THREAD MOTOR BRAKE	CÂBLE FREIN MOTEUR	CABLE, FRENO MOTOR
9	PM-4855 SA pro	96	664 728 527	1	SCHRAUBE		SCREW	VIS	TORNILLO
9	PM-4855 SA pro	97	664 785 231	1	HALTER		SUPPORT	SUPPORT	SOPORTE
9	PM-4855 SA pro	98	664 728 702	1	SCHRAUBE		SCREW	VIS	TORNILLO
9	PM-4855 SA pro	99	664 727 798	1	SCHRAUBE		SCREW	VIS	TORNILLO
9	PM-4855 SA pro	100	664 007 226	1	BÜGEL		LEVER, DRIVING	LEVIER TRACTION	PALANCA, CONDUCCIÓN
9	PM-4855 SA pro	101	664 171 007	1	DISTANZRING		SPACER	ENTRETOISE	DISTANCIADOR
9	PM-4855 SA pro	102	664 000 744	1	KABEL, ANTRIEB	(FRANCE REDUCTEURS)	CABLE, REAR DRIVE	CÂBLE, COMMANDE TRACTION	CABLE, UNIDAD TRASERA
9	PM-4855 SA pro	102	664 000 747	1	KABEL, ANTRIEB	(BI. CI. DI.)	CABLE, REAR DRIVE	CÂBLE, COMMANDE TRACTION	CABLE, UNIDAD TRASERA
9	PM-4855 SA pro	103	664 728 526	1	SCHRAUBE		SCREW	VIS	TORNILLO
9	PM-4855 SA pro	125	664 557 166	1	GUMMISTOPFEN		CAP	BOUCHON	TAPÓN
9	PM-4855 SA pro	171	664 140 224	1	MULCHEINSATZ	ACC.	MULCH PLUG	INSERT MULCH	TAPA
9	PM-4855 SA pro	251	664 002 801	1	ACHSE, VORDERRAD		AXLE, FRONT WHEELS	AXE ROUES AVANT	EJE, RUEDAS DELANTERAS
9	PM-4855 SA pro	252	664 530 150	2	FEDERSCHEIBE		ELASTIC WASHER	RONDELLE ELASTIQUE	ARANDELA ELÁSTICA
9	PM-4855 SA pro	253	664 122 200	4	KUGELLAGER		BEARING	COUSSINET	RODAMIENTO
9	PM-4855 SA pro	254	664 007 376	2	RAD	Ø 170	WHEEL	ROUE	RUEDA
9	PM-4855 SA pro	255	664 521 350	2	SCHEIBE		WASHER	RONDELLE	ARANDELA
9	PM-4855 SA pro	256	664 155 000	2	MUTTER		NUT	ECROU	TUERCA
9	PM-4855 SA pro	257	664 110 418	2	RADKAPPE		HUB CAP	COUVRE-MOYEU	TAPACUBOS
9	PM-4855 SA pro	258	664 001 137	1	STANGE, HÖHENVERSTELLUNG		RÖD, HEIGHT ADJUSTMENT	TIGE COMMANDE REGLAGE HAUTEUR	VÁSTAGO, AJUSTE ALTURA
9	PM-4855 SA pro	259	664 000 930	1	SPRENGRING		SNAP RING	ANNEAU RESSORT	ANILLO DE SUJECIÓN
9	PM-4855 SA pro	260	664 000 930	1	SPRENGRING		SNAP RING	ANNEAU RESSORT	ANILLO DE SUJECIÓN
9	PM-4855 SA pro	261	664 446 180	1	FEDER		SPRING	RESSORT	RESORTE
9	PM-4855 SA pro	262	664 436 050	1	PLÄTTCHEN		PLATE	PLAQUETTE	PLANCHA
9	PM-4855 SA pro	263	664 446 176	1	FEDER		SPRING	RESSORT	RESORTE



Seite / Page	Modell Model	Pos.	Teil-Nr. Part No.	Anzahl Qty.	Bezeichnung	Spezifikation Specification	Description	Désignation	Denominación
9	PM-4855 SA pro	264	664 517 880	1	BOLZEN		PIN	PIVOT	PIVOTE
9	PM-4855 SA pro	265	664 672 152	1	SCHEIBE		WASHER	RONDELLE	ARANDELA
9	PM-4855 SA pro	266	664 322 829	1	HEBEL, HÖHENVERSTELLUNG		LEVER, HEIGHT ADJUSTMENT	LEVIER, REGLAGE HAUTEUR	PALANCA, AJUSTE ALTURA
9	PM-4855 SA pro	267	664 602 000	1	STEUERHEBEL, DRUCK		PUSHBUTTON, LEVER	BOUTON DE	PULSADOR, PALANCA
9	PM-4855 SA pro	268	664 672 151	1	SCHEIBE		WASHER	RONDELLE	ARANDELA
9	PM-4855 SA pro	269	664 785 115	1	HALTER		SUPPORT, HEIGHT	SUPPORT REGLAGE	SOPORTE, ALTURA
9	PM-4855 SA pro	270	664 155 000	1	MUTTER		NUT	ECROU	TUERCA
9	PM-4855 SA pro	271	664 729 600	1	SCHRAUBE		SCREW	VIS	TORNILLO
9	PM-4855 SA pro	272	664 793 101	2	SCHRAUBE		SCREW	VIS	TORNILLO
9	PM-4855 SA pro	273	664 293 201	2	MUTTER		NUT	ECROU	TUERCA
9	PM-4855 SA pro	274	664 154 510	1	MUTTER		NUT	ECROU	TUERCA
9	PM-4855 SA pro	275	664 519 746	1	BOLZEN		PIN	PIVOT	PIVOTE
9	PM-4855 SA pro	276	664 728 520	3	SCHRAUBE		SCREW	VIS	TORNILLO
9	PM-4855 SA pro	277	664 060 146	1	GEHÄUSE		DECK, ADJUSTMENT	CHÂSSIS REGLAGE	CARCASA, AJUSTE
9	PM-4855 SA pro	278	664 546 070	1	PLATTE		PLATE	PLAQUETTE	PLANCHA
9	PM-4855 SA pro	279	664 600 144	2	SCHUTZ		PROTECTION	PROTECTION	PROTECCIÓN
9	PM-4855 SA pro	281	664 110 419	2	RADKAPPE		HUB CAP	COUVRE-MOYEU	TAPACUBOS
9	PM-4855 SA pro	282	664 155 000	2	MUTTER		NUT	ECROU	TUERCA
9	PM-4855 SA pro	283	664 521 350	2	SCHEIBE		WASHER	RONDELLE	ARANDELA
9	PM-4855 SA pro	284	664 122 200	4	KUGELLAGER		BEARING	COUSSINET	RODAMIENTO
9	PM-4855 SA pro	285	664 007 377	2	RAD	Ø 210	WHEEL	ROUE	RUEDA
9	PM-4855 SA pro	286	664 530 150	2	FEDERSCHEIBE		ELASTIC WASHER	RONDELLE ELASTIQUE	ARANDELA ELÁSTICA
9	PM-4855 SA pro	401	664 608 600	2	SICHERUNGSRING		SEEGER	SEEGER	ANILLO DE SEGURIDAD
9	PM-4855 SA pro	402	664 570 120	1	RITZEL LINKS		PINION L	PIGNON G	PINÓN, IZQ.
9	PM-4855 SA pro	403	664 120 105	2	ZAHNRAD		RING GEAR	COURONNE	CORONA DENTADA
9	PM-4855 SA pro	404	664 600 091	2	SCHÜTZ, RÄDER		PROTECTION, WHEEL	PROTECTION ROUE	PROTECCIÓN, RUEDA
9	PM-4855 SA pro	405	664 570 110	1	RITZEL RECHTS		PINION RIGHT	PIGNON D	PINÓN, DER.
9	PM-4855 SA pro	406	664 608 600	2	SICHERUNGSRING		SEEGER	SEEGER	ANILLO DE SEGURIDAD
9	PM-4855 SA pro	407	664 216 035	2	LAGER		BEARING	COUSSINET	RODAMIENTO
9	PM-4855 SA pro	408	664 002 811	1	ACHSE, HINTERRAD		AXLE, REAR WHEELS	AXE ROUES ARRIERE	EJE, RUEDAS TRASERAS
9	PM-4855 SA pro	409	664 753 000	2	STIFT		PIN	GOUPILLE	PASADOR
9	PM-4855 SA pro	410	664 003 079	1	ANTRIEB	(FRANCE REDUCTEURS)	GEAR BOX	GROUPE TRACTION	UNIDAD DE TRACCIÓN
9	PM-4855 SA pro	410	664 003 082	1	ANTRIEB (GRAU)	(BI. CI. DI.)	GEAR BOX (GREY)	GROUPE TRACTION (GRIS)	UNIDAD DE TRACCIÓN (GRIS)
9	PM-4855 SA pro	411	664 601 909	1	RIEMENSCHLEIBE		PULLEY	POULIE	POLEA
9	PM-4855 SA pro	412	664 645 705	1	STIFT		PIN	GOUPILLE	PASADOR
9	PM-4855 SA pro	413	664 033 281	1	VERSTELLHEBEL		ADJUSTMENT ROD	TIGE REGLAGE	VÁSTAGO DE AJUSTE
9	PM-4855 SA pro	414	664 041 957	1	BUCHSE		BUSH	DOUILLE	CASQUILLO
9	PM-4855 SA pro	415	664 450 063	1	FEDER		SPRING	RESSORT	RESORTE
9	PM-4855 SA pro	416	664 680 009	1	SCHEIBE		WASHER	RONDELLE	ARANDELA
9	PM-4855 SA pro	417	664 154 510	1	MUTTER		NUT	ECROU	TUERCA
9	PM-4855 SA pro	418	664 110 230	1	GUMMISTOPFEN		CAP	BOUCHON	TAPÓN
9	PM-4855 SA pro	419	664 064 150	1	KEILRIEMEN	Z 32	BELT	COURROIE	CORREA
9	PM-4855 SA pro	501	664 465 607	1	MESSERHALTER		HUB	MOYEU	SOPORTE DE LA CUCHILLA
9	PM-4855 SA pro	502	664 004 366	1	MULCHMESSER	48 CM	BLADE (COLLECT AND MULCH)	LAME	CUCHILLA ESTÁNDAR
9	PM-4855 SA pro	503	664 160 400	1	TELLERFEDER		ELASTIC WASHER	RONDELLE ELASTIQUE	ARANDELA ELÁSTICA
9	PM-4855 SA pro	504	664 523 080	1	SCHEIBE		WASHER	RONDELLE	ARANDELA
9	PM-4855 SA pro	505	664 735 698	1	SCHRAUBE		SCREW	VIS	TORNILLO
9	PM-4855 SA pro	506	664 139 100	1	KEIL		FEATHER	CLAVETTE	CHAVETA
9	PM-4855 SA pro	601	664 486 102	1	KORB, OBERTEIL		GRASS-BOX, UPPER	SAC, PARTIE	CESTO, SUPERIOR
9	PM-4855 SA pro	602	664 608 526	1	VERSTÄRKUNG		STIFFENING LOWER	RÉNFORCEMENT INF	REFUERZO INFERIOR

Seite / Page	Modell Model	Pos.	Teil-Nr. Part No.	Anzahl Qty.	Bezeichnung	Spezifikation Specification	Description	Désignation	Denominación
9	PM-4855 SA pro	603	664 002 212	1	SACK, TUCH		BOX, FABRIC	SAC, TOILE	CESTO, TELA
9	PM-4855 SA pro	604	664 728 680	2	SCHRAUBE		SCREW	VIS	TORNILLO
9	PM-4855 SA pro	605	664 523 050	2	SCHEIBE		WASHER	RONDELLE	ARANDELA



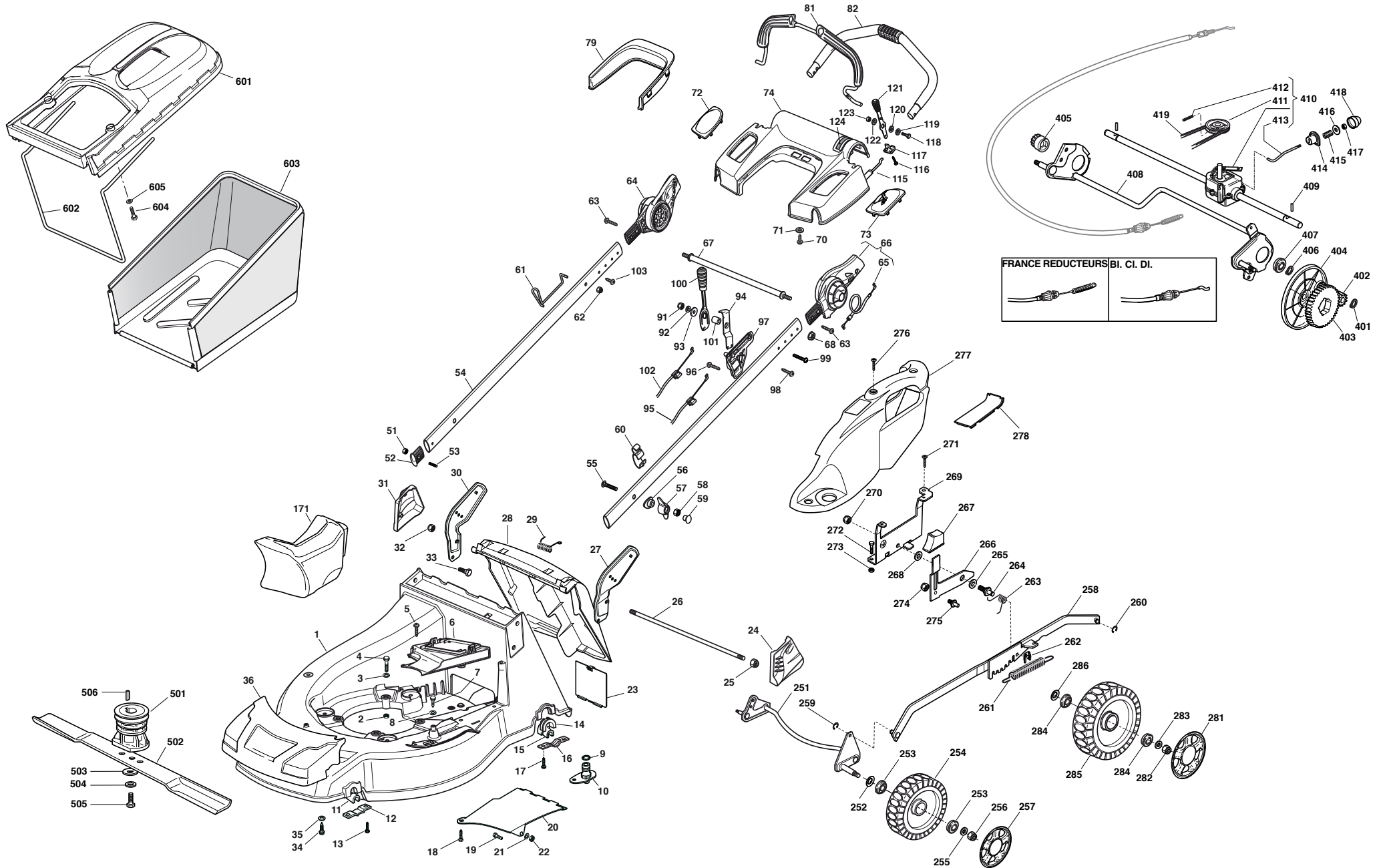


Seite / Page	Modell Model	Pos.	Teil-Nr. Part No.	Anzahl Qty.	Bezeichnung	Spezifikation Specification	Description	Désignation	Denominación
10	PM-4860	1	664 003 506	1	GEHAUSE ROT		DECK RED	CHASSIS ROUGE	CAJA ROJA
10	PM-4860	2	664 155 000	3	MUTTER		NUT	ECROU	TUERCA
10	PM-4860	3	664 521 350	3	SCHEIBE		WASHER	RONDELLE	ARANDELA
10	PM-4860	4	664 691 800	3	SCHRAUBE		SCREW	VIS	TORNILLO
10	PM-4860	5	664 728 522	2	SCHRAUBE		SCREW	VIS	TORNILLO
10	PM-4860	6	664 060 221	1	SCHUTZ		PROTECTION	PROTECTION	PROTECCIÓN
10	PM-4860	7	664 729 600	1	SCHRAUBE		SCREW	VIS	TORNILLO
10	PM-4860	8	664 523 040	2	SCHEIBE		WASHER	RONDELLE	ARANDELA
10	PM-4860	9	664 035 000	1	O-RING		O-RING	JOINT TORIQUE	ANILLO DE GUARNICIÓN
10	PM-4860	10	664 034 000	1	SCHLAUCHANSCHLUSS		WASHING CONNECTION	ATTAQUE LAVAGE	RACOR DE EMPALME
10	PM-4860	11	664 038 400	2	BUCHSE		BUSH	DOUILLE	CASQUILLO
10	PM-4860	12	664 545 156	2	PLATTE		PLATE	PLAQUETTE	PLANCHA
10	PM-4860	13	664 731 350	4	SCHRAUBE		SCREW	VIS	TORNILLO
10	PM-4860	14	664 038 407	2	BUCHSE		BUSH	DOUILLE	CASQUILLO
10	PM-4860	15	664 038 399	2	BUCHSE		BUSH	DOUILLE	CASQUILLO
10	PM-4860	16	664 545 145	2	PLATTE		PLATE	PLAQUETTE	PLANCHA
10	PM-4860	17	664 731 350	4	SCHRAUBE		SCREW	VIS	TORNILLO
10	PM-4860	18	664 729 600	1	SCHRAUBE		SCREW	VIS	TORNILLO
10	PM-4860	19	664 789 000	1	SCHRAUBE		SCREW	VIS	TORNILLO
10	PM-4860	20	664 108 205	1	ABDECKBLECH		PLATE	CONVOYEUR	PLANCHA PROTECTORA
10	PM-4860	21	664 523 020	1	SCHEIBE		WASHER	RONDELLE	ARANDELA
10	PM-4860	22	664 154 330	1	MUTTER		NUT	ECROU	TUERCA
10	PM-4860	24	664 601 003	1	SCHUTZ		PROTECTION	PROTECTION	PROTECCIÓN
10	PM-4860	25	664 155 000	2	MUTTER		NUT	ECROU	TUERCA
10	PM-4860	26	664 517 856	1	BOLZEN		PIN	PIVOT	PIVOTE
10	PM-4860	27	664 778 397	1	HALTER, LINKS		BRACKET, LEFT	BRIDE GAUCHE	SOPORTE, IZQ.
10	PM-4860	28	664 600 066	1	PRALLBLECH		STONE-GUARD	PARE-PIERRES	CUBIERTA PROTECTORA
10	PM-4860	29	664 451 000	1	FEDER		SPRING	RESSORT	RESORTE
10	PM-4860	30	664 778 396	1	HALTER, RECHTS		BRACKET, RIGHT	BRIDE DROITE	SOPORTE, DER.
10	PM-4860	31	664 601 002	1	SCHUTZ		PROTECTION	PROTECTION	PROTECCIÓN
10	PM-4860	32	664 155 000	2	MUTTER		NUT	ECROU	TUERCA
10	PM-4860	33	664 793 301	2	SCHRAUBE		SCREW	VIS	TORNILLO
10	PM-4860	34	664 735 402	4	SCHRAUBE		SCREW	VIS	TORNILLO
10	PM-4860	35	664 523 040	4	SCHEIBE		WASHER	RONDELLE	ARANDELA
10	PM-4860	36	664 226 109	1	MASKE		MASK	MESQUE	CARETA
10	PM-4860	51	664 154 510	2	MUTTER		NUT	ECROU	TUERCA
10	PM-4860	52	664 820 071	2	GUMMISTOPFEN		CAP	BOUCHON	TAPÓN
10	PM-4860	53	664 789 450	2	SCHRAUBE		SCREW	VIS	TORNILLO
10	PM-4860	54	664 498 105	2	HOLM		HANDLE	MANCHERON	MANILLAR
10	PM-4860	55	664 819 110	2	SCHRAUBE		SCREW	VIS	TORNILLO
10	PM-4860	56	664 680 012	2	SCHEIBE		WASHER	RONDELLE	ARANDELA
10	PM-4860	57	664 399 821	2	GRIFF		KNOB	POIGNÉE	MANETA
10	PM-4860	58	664 293 200	2	6KT-MUTTER	M8	NUT	ECROU	TUERCA
10	PM-4860	59	664 820 072	2	GUMMISTOPFEN		CAP	BOUCHON	TAPÓN
10	PM-4860	60	664 192 003	1	KABELBEFESTIGUNG		FAIRLEAD	FIXATION CÂBLE	SUJETACABLE
10	PM-4860	61	664 430 316	1	FEDER		SPRING	RESSORT	RESORTE
10	PM-4860	62	664 154 330	1	MUTTER		NUT	ECROU	TUERCA
10	PM-4860	63	664 728 692	2	SCHRAUBE		SCREW	VIS	TORNILLO
10	PM-4860	64	664 745 001	1	GELENK		JOINT	JOINT	JUNTA
10	PM-4860	65	664 000 750	1	KABEL		CABLE	CÂBLE	CABLE



Seite / Page	Modell Model	Pos.	Teil-Nr. Part No.	Anzahl Qty.	Bezeichnung	Spezifikation Specification	Description	Désignation	Denominación
10	PM-4860	66	664 745 002	1	GELENK		JOINT	JOINT	JUNTA
10	PM-4860	67	664 608 537	1	VERSTÄRKUNG		STIFFENING	RENFORCEMENT	REFUERZO INFERIOR
10	PM-4860	68	664 293 201	2	MUTTER		NUT	ECROU	TUERCA
10	PM-4860	70	664 728 691	2	SCHRAUBE		SCREW	VIS	TORNILLO
10	PM-4860	71	664 523 040	2	SCHEIBE		WASHER	RONDELLE	ARANDELA
10	PM-4860	72	664 557 161	1	DECKEL		COVER	COUVERCLE	CUBIERTA
10	PM-4860	73	664 557 162	1	DECKEL		COVER	COUVERCLE	CUBIERTA
10	PM-4860	74	664 120 186	1	KONSOLE		DASH BOARD	CONSOLE	CONSOLA
10	PM-4860	79	664 109 544	1	SCHUTZ		PROTECTION	PROTECTION	PROTECCIÓN
10	PM-4860	81	664 003 325	1	HEBEL, MOTORBREMSE		LEVER, MOTOR BRAKE	LEVIER FREIN MOTEUR	PALANCA, FRENO MOTOR
10	PM-4860	82	664 006 670	1	HANDGRIFF		HANDGRIP	POIGNÉE	MANGO
10	PM-4860	91	664 154 330	1	MUTTER		NUT	ECROU	TUERCA
10	PM-4860	92	664 523 020	1	SCHEIBE		WASHER	RONDELLE	ARANDELA
10	PM-4860	93	664 680 013	1	SCHEIBE		WASHER	RONDELLE	ARANDELA
10	PM-4860	94	664 551 657	1	HEBEL		LEVER	LEVIER	PALANCA
10	PM-4860	95	664 000 751	1	KABEL, MOTORBREMSE		CABLE, THREAD MOTOR BRAKE	CABLE FREIN MOTEUR	CABLE, FRENO MOTOR
10	PM-4860	96	664 728 527	1	SCHRAUBE		SCREW	VIS	TORNILLO
10	PM-4860	97	664 785 231	1	HALTER		SUPPORT	SUPPORT	SOPORTE
10	PM-4860	98	664 728 702	1	SCHRAUBE		SCREW	VIS	TORNILLO
10	PM-4860	99	664 727 797	1	SCHRAUBE		SCREW	VIS	TORNILLO
10	PM-4860	103	664 728 526	1	SCHRAUBE		SCREW	VIS	TORNILLO
10	PM-4860	115	664 007 160	1	BOWDENZUG (FERNBEDIENUNG)		BOWDEN CABLE	CABLE, ACCELERATEUR	CABLE DE BOWDEN, ACELERADOR
10	PM-4860	116	664 735 105	2	SCHRAUBE		SCREW	VIS	TORNILLO
10	PM-4860	117	664 981 467	1	PLATTE		PLATE	PLAQUETTE	PLANCHA
10	PM-4860	118	664 791 500	1	SCHRAUBE		SCREW	VIS	TORNILLO
10	PM-4860	119	664 530 060	1	FEDERSCHEIBE		ELASTIC WASHER	RONDELLE ELASTIQUE	ARANDELA ELÁSTICA
10	PM-4860	120	664 523 040	1	SCHEIBE		WASHER	RONDELLE	ARANDELA
10	PM-4860	121	664 007 225	1	HEBEL, BESCHLEUNIGER		LEVER, THROTTLE	LEVIER	PALANCA, ACELERADOR
10	PM-4860	122	664 523 040	1	SCHEIBE		WASHER	RONDELLE	ARANDELA
10	PM-4860	123	664 154 510	1	MUTTER		NUT	ECROU	TUERCA
10	PM-4860	124	664 361 912	1	SCHILD		LABEL	ETIQUETTE	ETIQUETA
10	PM-4860	171	664 140 224	1	MULCHEINSATZ	ACC.	MULCH PLUG	INSERT MULCH	TAPA
10	PM-4860	251	664 002 801	1	ACHSE, VORDERRAD		AXLE, FRONT WHEELS	AXE ROUES AVANT	EJE, RUEDAS DELANTERAS
10	PM-4860	252	664 530 150	2	FEDERSCHEIBE		ELASTIC WASHER	RONDELLE ELASTIQUE	ARANDELA ELÁSTICA
10	PM-4860	253	664 122 200	4	KUGELLAGER		BEARING	COUSSINET	RODAMIENTO
10	PM-4860	254	664 007 317	2	RAD	Ø 170	WHEEL	ROUE	RUEDA
10	PM-4860	255	664 521 350	2	SCHEIBE		WASHER	RONDELLE	ARANDELA
10	PM-4860	256	664 155 000	2	MUTTER		NUT	ECROU	TUERCA
10	PM-4860	257	664 110 503	2	RADKAPPE ROT		HUB CAP RED	COUVRE-MOYEU ROUGE	TAPACUBOS ROJO
10	PM-4860	258	664 001 137	1	STANGE, HOHENVERSTELLUNG		ROD, HEIGHT ADJUSTMENT	TIGE COMMANDE REGLAGE HAUTEUR	VÁSTAGO, AJUSTE ALTURA
10	PM-4860	259	664 000 930	1	SPRENGRING		SNAP RING	ANNEAU RESSORT	ANILLO DE SUJECIÓN
10	PM-4860	260	664 000 930	1	SPRENGRING		SNAP RING	ANNEAU RESSORT	ANILLO DE SUJECIÓN
10	PM-4860	261	664 446 180	1	FEDER		SPRING	RESSORT	RESORTE
10	PM-4860	262	664 436 050	1	PLATTCHEN		PLATE	PLAQUETTE	PLANCHA
10	PM-4860	263	664 446 176	1	FEDER		SPRING	RESSORT	RESORTE
10	PM-4860	264	664 517 880	1	BOLZEN		PIN	PIVOT	PIVOTE
10	PM-4860	265	664 672 152	1	SCHEIBE		WASHER	RONDELLE	ARANDELA
10	PM-4860	266	664 322 829	1	HEBEL, HOHENVERSTELLUNG		LEVER, HEIGHT ADJUSTMENT	LEVIER, REGLAGE HAUTEUR	PALANCA, AJUSTE ALTURA
10	PM-4860	267	664 602 000	1	STEUERHEBEL, DRUCK		PUSHBUTTON, LEVER	BOUTON DE	PULSADOR, PALANCA
10	PM-4860	268	664 672 151	1	SCHEIBE		WASHER	RONDELLE	ARANDELA

Seite / Page	Modell Model	Pos.	Teil-Nr. Part No.	Anzahl Qty.	Bezeichnung	Spezifikation Specification	Description	Désignation	Denominación
10	PM-4860	269	664 785 115	1	HALTER		SUPPORT, HEIGHT	SUPPORT REGLAGE	SOPORTE, ALTURA
10	PM-4860	270	664 155 000	1	MUTTER		NUT	ECROU	TUERCA
10	PM-4860	271	664 729 600	1	SCHRAUBE		SCREW	VIS	TORNILLO
10	PM-4860	272	664 793 101	2	SCHRAUBE		SCREW	VIS	TORNILLO
10	PM-4860	273	664 293 201	2	MUTTER		NUT	ECROU	TUERCA
10	PM-4860	274	664 154 510	1	MUTTER		NUT	ECROU	TUERCA
10	PM-4860	275	664 519 746	1	BOLZEN		PIN	PIVOT	PIVOTE
10	PM-4860	276	664 728 520	3	SCHRAUBE		SCREW	VIS	TORNILLO
10	PM-4860	277	664 060 146	1	GEHAUSE		DECK, ADJUSTMENT	CHÂSSIS REGLAGE	CARCASA, AJUSTE
10	PM-4860	278	664 546 070	1	PLATTE		PLATE	PLAQUETTE	PLANCHA
10	PM-4860	281	664 110 504	2	RADKAPPE ROT		HUB CAP RED	COUVRE-MOYEU ROUGE	TAPACUBOS ROJO
10	PM-4860	282	664 155 000	2	MUTTER		NUT	ECROU	TUERCA
10	PM-4860	283	664 521 350	2	SCHEIBE		WASHER	RONDELLE	ARANDELA
10	PM-4860	284	664 122 200	4	KUGELLAGER		BEARING	COUSSINET	RODAMIENTO
10	PM-4860	285	664 007 318	2	RAD	Ø 210	WHEEL	ROUE	RUEDA
10	PM-4860	286	664 530 150	2	FEDERSCHEIBE		ELASTIC WASHER	RONDELLE ELASTIQUE	ARANDELA ELÁSTICA
10	PM-4860	287	664 002 804	1	ACHSE, HINTERRAD		AXLE, REAR WHEELS	AXE ROUES ARRIERE	EJE, RUEDAS TRASERAS
10	PM-4860	501	664 463 012	1	MESSERHALTER		HUB	MOYEU	SOPORTE DE LA CUCHILLA
10	PM-4860	502	664 004 366	1	MULCHMESSER	48 CM	BLADE (COLLECT AND MULCH)	LAME	CUCHILLA ESTÁNDAR
10	PM-4860	503	664 160 400	1	TELLERFEDER		ELASTIC WASHER	RONDELLE ELASTIQUE	ARANDELA ELÁSTICA
10	PM-4860	504	664 523 080	1	SCHEIBE		WASHER	RONDELLE	ARANDELA
10	PM-4860	505	664 735 698	1	SCHRAUBE		SCREW	VIS	TORNILLO
10	PM-4860	506	664 139 100	1	KEIL		FEATHER	CLAVETTE	CHAVETA
10	PM-4860	601	664 486 102	1	KORB, OBERTEIL		GRASS-BOX, UPPER	SAC, PARTIE	CESTO, SUPERIOR
10	PM-4860	602	664 608 526	1	VERSTARKUNG		STIFFENING LOWER	RÉNFORCEMENT INF	REFUERZO INFERIOR
10	PM-4860	603	664 002 212	1	SACK, TUCH		BOX, FABRIC	SAC, TOILE	CESTO, TELA
10	PM-4860	604	664 728 680	2	SCHRAUBE		SCREW	VIS	TORNILLO
10	PM-4860	605	664 523 050	2	SCHEIBE		WASHER	RONDELLE	ARANDELA





Seite / Page	Modell Model	Pos.	Teil-Nr. Part No.	Anzahl Qty.	Bezeichnung	Spezifikation Specification	Description	Désignation	Denominación
11	PM-4860 S	1	664 003 506	1	GEHAUSE ROT		DECK RED	CHASSIS ROUGE	CAJA ROJA
11	PM-4860 S	2	664 155 000	3	MUTTER		NUT	ECROU	TUERCA
11	PM-4860 S	3	664 521 350	3	SCHEIBE		WASHER	RONDELLE	ARANDELA
11	PM-4860 S	4	664 691 800	3	SCHRAUBE		SCREW	VIS	TORNILLO
11	PM-4860 S	5	664 728 522	2	SCHRAUBE		SCREW	VIS	TORNILLO
11	PM-4860 S	6	664 060 221	1	SCHUTZ		PROTECTION	PROTECTION	PROTECCIÓN
11	PM-4860 S	7	664 729 600	1	SCHRAUBE		SCREW	VIS	TORNILLO
11	PM-4860 S	8	664 523 040	2	SCHEIBE		WASHER	RONDELLE	ARANDELA
11	PM-4860 S	9	664 035 000	1	O-RING		O-RING	JOINT TORIQUE	ANILLO DE GUARNICIÓN
11	PM-4860 S	10	664 034 000	1	SCHLAUCHANSCHLUSS		WASHING CONNECTION	ATTAQUE LAVAGE	RACOR DE EMPALME
11	PM-4860 S	11	664 038 400	2	BUCHSE		BUSH	DOUILLE	CASQUILLO
11	PM-4860 S	12	664 545 156	2	PLATTE		PLATE	PLAQUETTE	PLANCHA
11	PM-4860 S	13	664 731 350	4	SCHRAUBE		SCREW	VIS	TORNILLO
11	PM-4860 S	14	664 038 407	2	BUCHSE		BUSH	DOUILLE	CASQUILLO
11	PM-4860 S	15	664 038 399	2	BUCHSE		BUSH	DOUILLE	CASQUILLO
11	PM-4860 S	16	664 545 147	2	PLATTE		PLATE	PLAQUETTE	PLANCHA
11	PM-4860 S	17	664 731 350	4	SCHRAUBE		SCREW	VIS	TORNILLO
11	PM-4860 S	18	664 729 600	1	SCHRAUBE		SCREW	VIS	TORNILLO
11	PM-4860 S	19	664 789 000	1	SCHRAUBE		SCREW	VIS	TORNILLO
11	PM-4860 S	20	664 108 205	1	ABDECKBLECH		PLATE	CONVOYEUR	PLANCHA PROTECTORA
11	PM-4860 S	21	664 523 020	1	SCHEIBE		WASHER	RONDELLE	ARANDELA
11	PM-4860 S	22	664 154 330	1	MUTTER		NUT	ECROU	TUERCA
11	PM-4860 S	23	664 595 352	1	ABDECKPLATTE		INSPECTION DOOR	VOYANT DE VISITE	PUERTA DE INSPECCIÓN
11	PM-4860 S	24	664 601 003	1	SCHUTZ		PROTECTION	PROTECTION	PROTECCIÓN
11	PM-4860 S	25	664 155 000	2	MUTTER		NUT	ECROU	TUERCA
11	PM-4860 S	26	664 517 856	1	BOLZEN		PIN	PIVOT	PIVOTE
11	PM-4860 S	27	664 778 397	1	HALTER, LINKS		BRACKET, LEFT	BRIDE GAUCHE	SOPORTE, IZQ.
11	PM-4860 S	28	664 600 066	1	PRALLBLECH		STONE-GUARD	PARE-PIERRES	CUBIERTA PROTECTORA
11	PM-4860 S	29	664 451 000	1	FEDER		SPRING	RESSORT	RESORTE
11	PM-4860 S	30	664 778 396	1	HALTER, RECHTS		BRACKET, RIGHT	BRIDE DROITE	SOPORTE, DER.
11	PM-4860 S	31	664 601 002	1	SCHUTZ		PROTECTION	PROTECTION	PROTECCIÓN
11	PM-4860 S	32	664 155 000	2	MUTTER		NUT	ECROU	TUERCA
11	PM-4860 S	33	664 793 301	2	SCHRAUBE		SCREW	VIS	TORNILLO
11	PM-4860 S	34	664 735 402	4	SCHRAUBE		SCREW	VIS	TORNILLO
11	PM-4860 S	35	664 523 040	4	SCHEIBE		WASHER	RONDELLE	ARANDELA
11	PM-4860 S	36	664 226 109	1	MASKE		MASK	MESQUE	CARETA
11	PM-4860 S	51	664 154 510	2	MUTTER		NUT	ECROU	TUERCA
11	PM-4860 S	52	664 820 071	2	GUMMISTOPFEN		CAP	BOUCHON	TAPÓN
11	PM-4860 S	53	664 789 450	2	SCHRAUBE		SCREW	VIS	TORNILLO
11	PM-4860 S	54	664 498 105	2	HOLM		HANDLE	MANCHERON	MANILLAR
11	PM-4860 S	55	664 819 110	2	SCHRAUBE		SCREW	VIS	TORNILLO
11	PM-4860 S	56	664 680 012	2	SCHEIBE		WASHER	RONDELLE	ARANDELA
11	PM-4860 S	57	664 399 821	2	GRIFF		KNOB	POIGNÉE	MANETA
11	PM-4860 S	58	664 293 200	2	6KT-MUTTER	M8	NUT	ECROU	TUERCA
11	PM-4860 S	59	664 820 072	2	GUMMISTOPFEN		CAP	BOUCHON	TAPÓN
11	PM-4860 S	60	664 192 003	1	KABELBEFESTIGUNG		FAIRLEAD	FIXATION CÂBLE	SUJETACABLE
11	PM-4860 S	61	664 430 316	1	FEDER		SPRING	RESSORT	RESORTE
11	PM-4860 S	62	664 154 330	1	MUTTER		NUT	ECROU	TUERCA
11	PM-4860 S	63	664 728 692	2	SCHRAUBE		SCREW	VIS	TORNILLO
11	PM-4860 S	64	664 745 001	1	GELENK		JOINT	JOINT	JUNTA

Seite / Page	Modell Model	Pos.	Teil-Nr. Part No.	Anzahl Qty.	Bezeichnung	Spezifikation Specification	Description	Désignation	Denominación
11	PM-4860 S	65	664 000 750	1	KABEL		CABLE	CABLE	CABLE
11	PM-4860 S	66	664 745 002	1	GELENK		JOINT	JOINT	JUNTA
11	PM-4860 S	67	664 608 537	1	VERSTÄRKUNG		STIFFENING	RENFORCEMENT	REFUERZO INFERIOR
11	PM-4860 S	68	664 293 201	2	MUTTER		NUT	ECROU	TUERCA
11	PM-4860 S	70	664 728 691	2	SCHRAUBE		SCREW	VIS	TORNILLO
11	PM-4860 S	71	664 523 040	2	SCHEIBE		WASHER	RONDELLE	ARANDELA
11	PM-4860 S	72	664 557 161	1	DECKEL		COVER	COUVERCLE	CUBIERTA
11	PM-4860 S	73	664 557 163	1	DECKEL		COVER	COUVERCLE	CUBIERTA
11	PM-4860 S	74	664 120 186	1	KONSOLE		DASH BOARD	CONSOLE	CONSOLA
11	PM-4860 S	79	664 109 544	1	SCHUTZ		PROTECTION	PROTECTION	PROTECCIÓN
11	PM-4860 S	81	664 003 325	1	HEBEL, MOTORBREMSE		LEVER, MOTOR BRAKE	LEVIER FREIN MOTEUR	PALANCA, FRENO MOTOR
11	PM-4860 S	82	664 006 670	1	HANDGRIFF		HANDGRIP	POIGNÉE	MANGO
11	PM-4860 S	91	664 154 330	1	MUTTER		NUT	ECROU	TUERCA
11	PM-4860 S	92	664 523 020	1	SCHEIBE		WASHER	RONDELLE	ARANDELA
11	PM-4860 S	93	664 680 013	1	SCHEIBE		WASHER	RONDELLE	ARANDELA
11	PM-4860 S	94	664 551 657	1	HEBEL		LEVER	LEVIER	PALANCA
11	PM-4860 S	95	664 000 751	1	KABEL, MOTORBREMSE		CABLE, THREAD MOTOR BRAKE	CÂBLE FREIN MOTEUR	CABLE, FRENO MOTOR
11	PM-4860 S	96	664 728 527	1	SCHRAUBE		SCREW	VIS	TORNILLO
11	PM-4860 S	97	664 785 231	1	HALTER		SUPPORT	SUPPORT	SOPORTE
11	PM-4860 S	98	664 728 702	1	SCHRAUBE		SCREW	VIS	TORNILLO
11	PM-4860 S	99	664 727 798	1	SCHRAUBE		SCREW	VIS	TORNILLO
11	PM-4860 S	100	664 007 226	1	BÜGEL		LEVER, DRIVING	LEVIER TRACTION	PALANCA, CONDUCCIÓN
11	PM-4860 S	101	664 171 007	1	DISTANZRING		SPACER	ENTRETOISE	DISTANCIADOR
11	PM-4860 S	102	664 000 744	1	KABEL, ANTRIEB	(FRANCE REDUCTEURS)	CABLE, REAR DRIVE	CABLE, COMMANDE TRACTION	CABLE, UNIDAD TRASERA
11	PM-4860 S	102	664 000 747	1	KABEL, ANTRIEB	(BI. CI. DI.)	CABLE, REAR DRIVE	CABLE, COMMANDE TRACTION	CABLE, UNIDAD TRASERA
11	PM-4860 S	103	664 728 526	1	SCHRAUBE		SCREW	VIS	TORNILLO
11	PM-4860 S	115	664 007 160	1	BOWDENZUG (FERNBEDIENUNG)		BOWDEN CABLE	CABLE, ACCELERATEUR	CABLE DE BOWDEN, ACELERADOR
11	PM-4860 S	116	664 735 105	2	SCHRAUBE		SCREW	VIS	TORNILLO
11	PM-4860 S	117	664 981 467	1	PLATTE		PLATE	PLAQUETTE	PLANCHA
11	PM-4860 S	118	664 791 500	1	SCHRAUBE		SCREW	VIS	TORNILLO
11	PM-4860 S	119	664 530 060	1	FEDERSCHEIBE		ELASTIC WASHER	RONDELLE ELASTIQUE	ARANDELA ELÁSTICA
11	PM-4860 S	120	664 523 040	1	SCHEIBE		WASHER	RONDELLE	ARANDELA
11	PM-4860 S	121	664 007 225	1	HEBEL, BESCHLEUNIGER		LEVER, THROTTLE	LEVIER	PALANCA, ACELERADOR
11	PM-4860 S	122	664 523 040	1	SCHEIBE		WASHER	RONDELLE	ARANDELA
11	PM-4860 S	123	664 154 510	1	MUTTER		NUT	ECROU	TUERCA
11	PM-4860 S	124	664 361 912	1	SCHILD		LABEL	ETIQUETTE	ETIQUETA
11	PM-4860 S	171	664 140 224	1	MULCHEINSATZ	ACC.	MULCH PLUG	INSERT MULCH	TAPA
11	PM-4860 S	251	664 002 801	1	ACHSE, VORDERRAD		AXLE, FRONT WHEELS	AXE ROUES AVANT	EJE, RUEDAS DELANTERAS
11	PM-4860 S	252	664 530 150	2	FEDERSCHEIBE		ELASTIC WASHER	RONDELLE ELASTIQUE	ARANDELA ELÁSTICA
11	PM-4860 S	253	664 122 200	4	KUGELLAGER		BEARING	COUSSINET	RODAMIENTO
11	PM-4860 S	254	664 007 317	2	RAD	Ø 170	WHEEL	ROUE	RUEDA
11	PM-4860 S	255	664 521 350	2	SCHEIBE		WASHER	RONDELLE	ARANDELA
11	PM-4860 S	256	664 155 000	2	MUTTER		NUT	ECROU	TUERCA
11	PM-4860 S	257	664 110 503	2	RADKAPPE ROT		HUB CAP RED	COUVRE-MOYEU ROUGE	TAPACUBOS ROJO
11	PM-4860 S	258	664 001 137	1	STANGE, HÖHENVERSTELLUNG		RÖD, HEIGHT ADJUSTMENT	TIGE COMMANDE REGLAGE HAUTEUR	VÁSTAGO, AJUSTE ALTURA
11	PM-4860 S	259	664 000 930	1	SPRENGRING		SNAP RING	ANNEAU RESSORT	ANILLO DE SUJECIÓN
11	PM-4860 S	260	664 000 930	1	SPRENGRING		SNAP RING	ANNEAU RESSORT	ANILLO DE SUJECIÓN
11	PM-4860 S	261	664 446 180	1	FEDER		SPRING	RESSORT	RESORTE
11	PM-4860 S	262	664 436 050	1	PLÄTTCHEN		PLATE	PLAQUETTE	PLANCHA
11	PM-4860 S	263	664 446 176	1	FEDER		SPRING	RESSORT	RESORTE



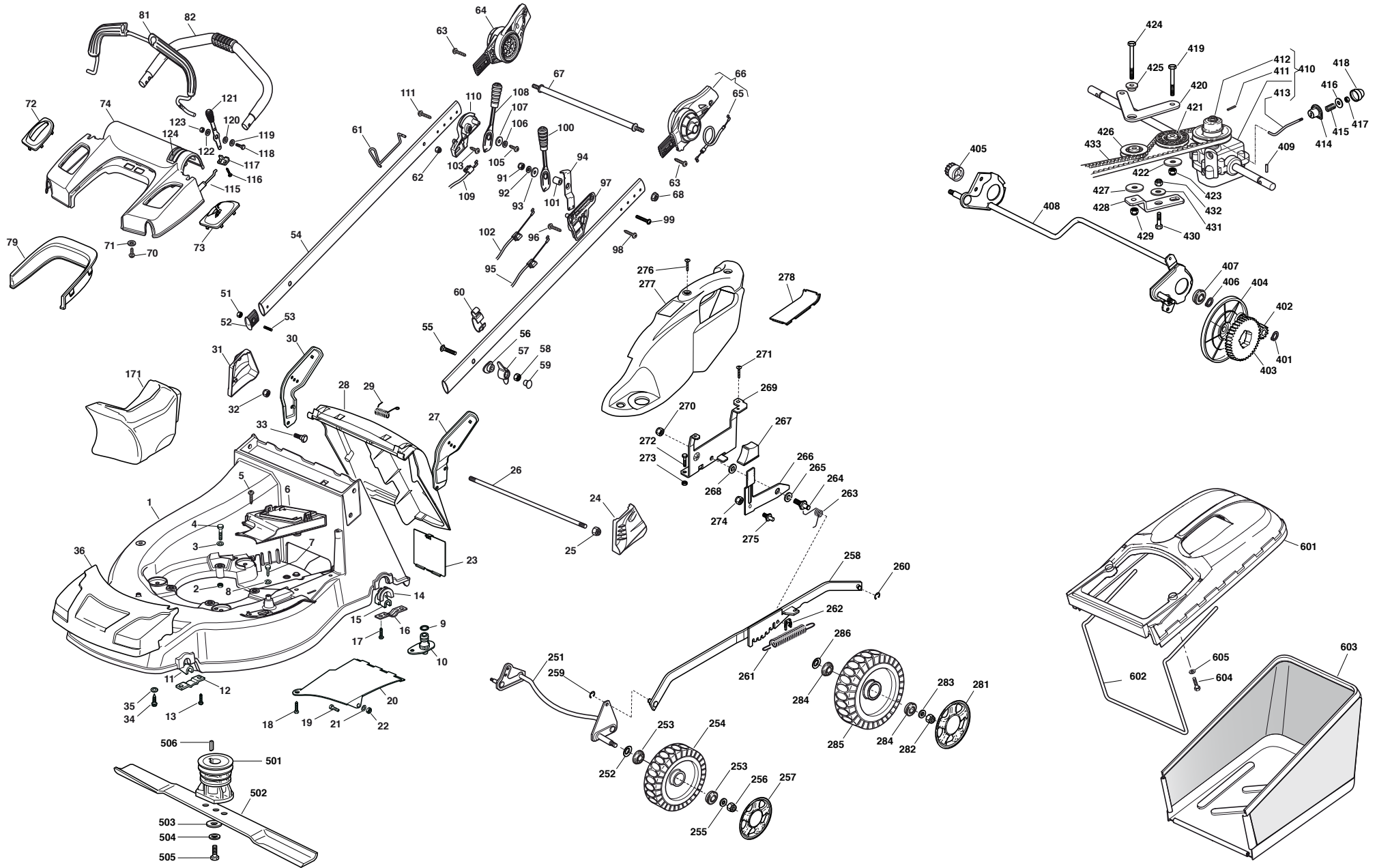
Seite / Page	Modell Model	Pos.	Teil-Nr. Part No.	Anzahl Qty.	Bezeichnung	Spezifikation Specification	Description	Désignation	Denominación
11	PM-4860 S	264	664 517 880	1	BOLZEN		PIN	PIVOT	PIVOTE
11	PM-4860 S	265	664 672 152	1	SCHEIBE		WASHER	RONDELLE	ARANDELA
11	PM-4860 S	266	664 322 829	1	HEBEL, HÖHENVERSTELLUNG		LEVER, HEIGHT ADJUSTMENT	LEVIER, REGLAGE HAUTEUR	PALANCA, AJUSTE ALTURA
11	PM-4860 S	267	664 602 000	1	STEUERHEBEL, DRUCK		PUSHBUTTON, LEVER	BOUTON DE	PULSADOR, PALANCA
11	PM-4860 S	268	664 672 151	1	SCHEIBE		WASHER	RONDELLE	ARANDELA
11	PM-4860 S	269	664 785 115	1	HALTER		SUPPORT, HEIGHT	SUPPORT REGLAGE	SOPORTE, ALTURA
11	PM-4860 S	270	664 155 000	1	MUTTER		NUT	ECROU	TUERCA
11	PM-4860 S	271	664 729 600	1	SCHRAUBE		SCREW	VIS	TORNILLO
11	PM-4860 S	272	664 793 101	2	SCHRAUBE		SCREW	VIS	TORNILLO
11	PM-4860 S	273	664 293 201	2	MUTTER		NUT	ECROU	TUERCA
11	PM-4860 S	274	664 154 510	1	MUTTER		NUT	ECROU	TUERCA
11	PM-4860 S	275	664 519 746	1	BOLZEN		PIN	PIVOT	PIVOTE
11	PM-4860 S	276	664 728 520	3	SCHRAUBE		SCREW	VIS	TORNILLO
11	PM-4860 S	277	664 060 146	1	GEHÄUSE		DECK, ADJUSTMENT	CHÂSSIS REGLAGE	CARCASA, AJUSTE
11	PM-4860 S	278	664 546 070	1	PLATTE		PLATE	PLAQUETTE	PLANCHA
11	PM-4860 S	281	664 110 504	2	RADKAPPE ROT		HUB CAP RED	COUVRE-MOYEU ROUGE	TAPACUBOS ROJO
11	PM-4860 S	282	664 155 000	2	MUTTER		NUT	ECROU	TUERCA
11	PM-4860 S	283	664 521 350	2	SCHEIBE		WASHER	RONDELLE	ARANDELA
11	PM-4860 S	284	664 122 200	4	KUGELLAGER		BEARING	COUSSINET	RODAMIENTO
11	PM-4860 S	285	664 007 318	2	RAD	Ø 210	WHEEL	ROUE	RUEDA
11	PM-4860 S	286	664 530 150	2	FEDERSCHEIBE		ELASTIC WASHER	RONDELLE ELASTIQUE	ARANDELA ELÁSTICA
11	PM-4860 S	401	664 608 600	2	SICHERUNGSRING		SEEGER	SEEGER	ANILLO DE SEGURIDAD
11	PM-4860 S	402	664 570 120	1	RITZEL LINKS		PINION L	PIGNON G	PINÓN, IZQ.
11	PM-4860 S	403	664 120 105	2	ZAHNRAD		RING GEAR	COURONNE	CORONA DENTADA
11	PM-4860 S	404	664 600 091	2	SCHUTZ, RÄDER		PROTECTION, WHEEL	PROTECTION ROUE	PROTECCIÓN, RUEDA
11	PM-4860 S	405	664 570 110	1	RITZEL RECHTS		PINION RIGHT	PIGNON D	PINÓN, DER.
11	PM-4860 S	406	664 608 600	2	SICHERUNGSRING		SEEGER	SEEGER	ANILLO DE SEGURIDAD
11	PM-4860 S	407	664 216 035	2	LAGER		BEARING	COUSSINET	RODAMIENTO
11	PM-4860 S	408	664 002 811	1	ACHSE, HINTERRAD		AXLE, REAR WHEELS	AXE ROUES ARRIERE	EJE, RUEDAS TRASERAS
11	PM-4860 S	409	664 753 000	2	STIFT		PIN	GOUPILLE	PASADOR
11	PM-4860 S	410	664 003 079	1	ANTRIEB	(FRANCE REDUCTEURS)	GEAR BOX	GROUPE TRACTION	UNIDAD DE TRACCIÓN
11	PM-4860 S	410	664 003 082	1	ANTRIEB (GRAU)	(BI. CI. DI.)	GEAR BOX (GREY)	GROUPE TRACTION (GRIS)	UNIDAD DE TRACCIÓN (GRIS)
11	PM-4860 S	411	664 601 909	1	RIEMENSCHLEIBE		PULLEY	POULIE	POLEA
11	PM-4860 S	412	664 645 705	1	STIFT		PIN	GOUPILLE	PASADOR
11	PM-4860 S	413	664 033 281	1	VERSTELLHEBEL		ADJUSTMENT ROD	TIGE REGLAGE	VÁSTAGO DE AJUSTE
11	PM-4860 S	414	664 041 957	1	BUCHSE		BUSH	DOUILLE	CASQUILLO
11	PM-4860 S	415	664 450 063	1	FEDER		SPRING	RESSORT	RESORTE
11	PM-4860 S	416	664 680 009	1	SCHEIBE		WASHER	RONDELLE	ARANDELA
11	PM-4860 S	417	664 154 510	1	MUTTER		NUT	ECROU	TUERCA
11	PM-4860 S	418	664 110 230	1	GUMMISTOPFEN		CAP	BOUCHON	TAPÓN
11	PM-4860 S	419	664 064 150	1	KEILRIEMEN	Z 32	BELT	COURROIE	CORREA
11	PM-4860 S	501	664 465 607	1	MESSERHALTER		HUB	MOYEU	SOPORTE DE LA CUCHILLA
11	PM-4860 S	502	664 004 366	1	MULCHMESSER	48 CM	BLADE (COLLECT AND MULCH)	LAME	CUCHILLA ESTÁNDAR
11	PM-4860 S	503	664 160 400	1	TELLERFEDER		ELASTIC WASHER	RONDELLE ELASTIQUE	ARANDELA ELÁSTICA
11	PM-4860 S	504	664 523 080	1	SCHEIBE		WASHER	RONDELLE	ARANDELA
11	PM-4860 S	505	664 735 698	1	SCHRAUBE		SCREW	VIS	TORNILLO
11	PM-4860 S	506	664 139 100	1	KEIL		FEATHER	CLAVETTE	CHAVETA
11	PM-4860 S	601	664 486 102	1	KORB, OBERTEIL		GRASS-BOX, UPPER	SAC, PARTIE	CESTO, SUPERIOR
11	PM-4860 S	602	664 608 526	1	VERSTÄRKUNG		STIFFENING LOWER	RÉNFORCEMENT INF	REFUERZO INFERIOR
11	PM-4860 S	603	664 002 212	1	SACK, TUCH		BOX, FABRIC	SAC, TOILE	CESTO, TELA

Seite / Page	Modell Model	Pos.	Teil-Nr. Part No.	Anzahl Qty.	Bezeichnung	Spezifikation Specification	Description	Désignation	Denominación
11	PM-4860 S	604	664 728 680	2	SCHRAUBE		SCREW	VIS	TORNILLO
11	PM-4860 S	605	664 523 050	2	SCHEIBE		WASHER	RONDELLE	ARANDELA

12

PM-4860 S4

DOLMAR
//





Seite / Page	Modell Model	Pos.	Teil-Nr. Part No.	Anzahl Qty.	Bezeichnung	Spezifikation Specification	Description	Désignation	Denominación
12	PM-4860 S4	1	664 003 506	1	GEHAUSE ROT		DECK RED	CHASSIS ROUGE	CAJA ROJA
12	PM-4860 S4	2	664 155 000	3	MUTTER		NUT	ECROU	TUERCA
12	PM-4860 S4	3	664 521 350	3	SCHEIBE		WASHER	RONDELLE	ARANDELA
12	PM-4860 S4	4	664 691 800	3	SCHRAUBE		SCREW	VIS	TORNILLO
12	PM-4860 S4	5	664 728 522	2	SCHRAUBE		SCREW	VIS	TORNILLO
12	PM-4860 S4	6	664 060 221	1	SCHUTZ		PROTECTION	PROTECTION	PROTECCIÓN
12	PM-4860 S4	7	664 729 600	1	SCHRAUBE		SCREW	VIS	TORNILLO
12	PM-4860 S4	8	664 523 040	2	SCHEIBE		WASHER	RONDELLE	ARANDELA
12	PM-4860 S4	9	664 035 000	1	O-RING		O-RING	JOINT TORIQUE	ANILLO DE GUARNICIÓN
12	PM-4860 S4	10	664 034 000	1	SCHLAUCHANSCHLUSS		WASHING CONNECTION	ATTAQUE LAVAGE	RACOR DE EMPALME
12	PM-4860 S4	11	664 038 400	2	BUCHSE		BUSH	DOUILLE	CASQUILLO
12	PM-4860 S4	12	664 545 156	2	PLATTE		PLATE	PLAQUETTE	PLANCHA
12	PM-4860 S4	13	664 731 350	4	SCHRAUBE		SCREW	VIS	TORNILLO
12	PM-4860 S4	14	664 038 407	2	BUCHSE		BUSH	DOUILLE	CASQUILLO
12	PM-4860 S4	15	664 038 399	2	BUCHSE		BUSH	DOUILLE	CASQUILLO
12	PM-4860 S4	16	664 545 147	2	PLATTE		PLATE	PLAQUETTE	PLANCHA
12	PM-4860 S4	17	664 731 350	4	SCHRAUBE		SCREW	VIS	TORNILLO
12	PM-4860 S4	18	664 729 600	1	SCHRAUBE		SCREW	VIS	TORNILLO
12	PM-4860 S4	19	664 789 000	1	SCHRAUBE		SCREW	VIS	TORNILLO
12	PM-4860 S4	20	664 108 205	1	ABDECKBLECH		PLATE	CONVOYEUR	PLANCHA PROTECTORA
12	PM-4860 S4	21	664 523 020	1	SCHEIBE		WASHER	RONDELLE	ARANDELA
12	PM-4860 S4	22	664 154 330	1	MUTTER		NUT	ECROU	TUERCA
12	PM-4860 S4	23	664 595 352	1	ABDECKPLATTE		INSPECTION DOOR	VOYANT DE VISITE	PUERTA DE INSPECCIÓN
12	PM-4860 S4	24	664 601 003	1	SCHUTZ		PROTECTION	PROTECTION	PROTECCIÓN
12	PM-4860 S4	25	664 155 000	2	MUTTER		NUT	ECROU	TUERCA
12	PM-4860 S4	26	664 517 856	1	BOLZEN		PIN	PIVOT	PIVOTE
12	PM-4860 S4	27	664 778 397	1	HALTER, LINKS		BRACKET, LEFT	BRIDE GAUCHE	SOPORTE, IZQ.
12	PM-4860 S4	28	664 600 066	1	PRALLBLECH		STONE-GUARD	PARE-PIERRES	CUBIERTA PROTECTORA
12	PM-4860 S4	29	664 451 000	1	FEDER		SPRING	RESSORT	RESORTE
12	PM-4860 S4	30	664 778 396	1	HALTER, RECHTS		BRACKET, RIGHT	BRIDE DROITE	SOPORTE, DER.
12	PM-4860 S4	31	664 601 002	1	SCHUTZ		PROTECTION	PROTECTION	PROTECCIÓN
12	PM-4860 S4	32	664 155 000	2	MUTTER		NUT	ECROU	TUERCA
12	PM-4860 S4	33	664 793 301	2	SCHRAUBE		SCREW	VIS	TORNILLO
12	PM-4860 S4	34	664 735 402	4	SCHRAUBE		SCREW	VIS	TORNILLO
12	PM-4860 S4	35	664 523 040	4	SCHEIBE		WASHER	RONDELLE	ARANDELA
12	PM-4860 S4	36	664 226 109	1	MASKE		MASK	MESQUE	CARETA
12	PM-4860 S4	51	664 154 510	2	MUTTER		NUT	ECROU	TUERCA
12	PM-4860 S4	52	664 820 071	2	GUMMISTOPFEN		CAP	BOUCHON	TAPÓN
12	PM-4860 S4	53	664 789 450	2	SCHRAUBE		SCREW	VIS	TORNILLO
12	PM-4860 S4	54	664 498 105	2	HOLM		HANDLE	MANCHERON	MANILLAR
12	PM-4860 S4	55	664 819 110	2	SCHRAUBE		SCREW	VIS	TORNILLO
12	PM-4860 S4	56	664 680 012	2	SCHEIBE		WASHER	RONDELLE	ARANDELA
12	PM-4860 S4	57	664 399 821	2	GRIFF		KNOB	POIGNEE	MANETA
12	PM-4860 S4	58	664 293 200	2	6KT-MUTTER	M8	NUT	ECROU	TUERCA
12	PM-4860 S4	59	664 820 072	2	GUMMISTOPFEN		CAP	BOUCHON	TAPÓN
12	PM-4860 S4	60	664 192 003	1	KABELBEFESTIGUNG		FAIRLEAD	FIXATION CÂBLE	SUJETACABLE
12	PM-4860 S4	61	664 430 316	1	FEDER		SPRING	RESSORT	RESORTE
12	PM-4860 S4	62	664 154 330	1	MUTTER		NUT	ECROU	TUERCA
12	PM-4860 S4	63	664 728 692	2	SCHRAUBE		SCREW	VIS	TORNILLO
12	PM-4860 S4	64	664 745 001	1	GELENK		JOINT	JOINT	JUNTA

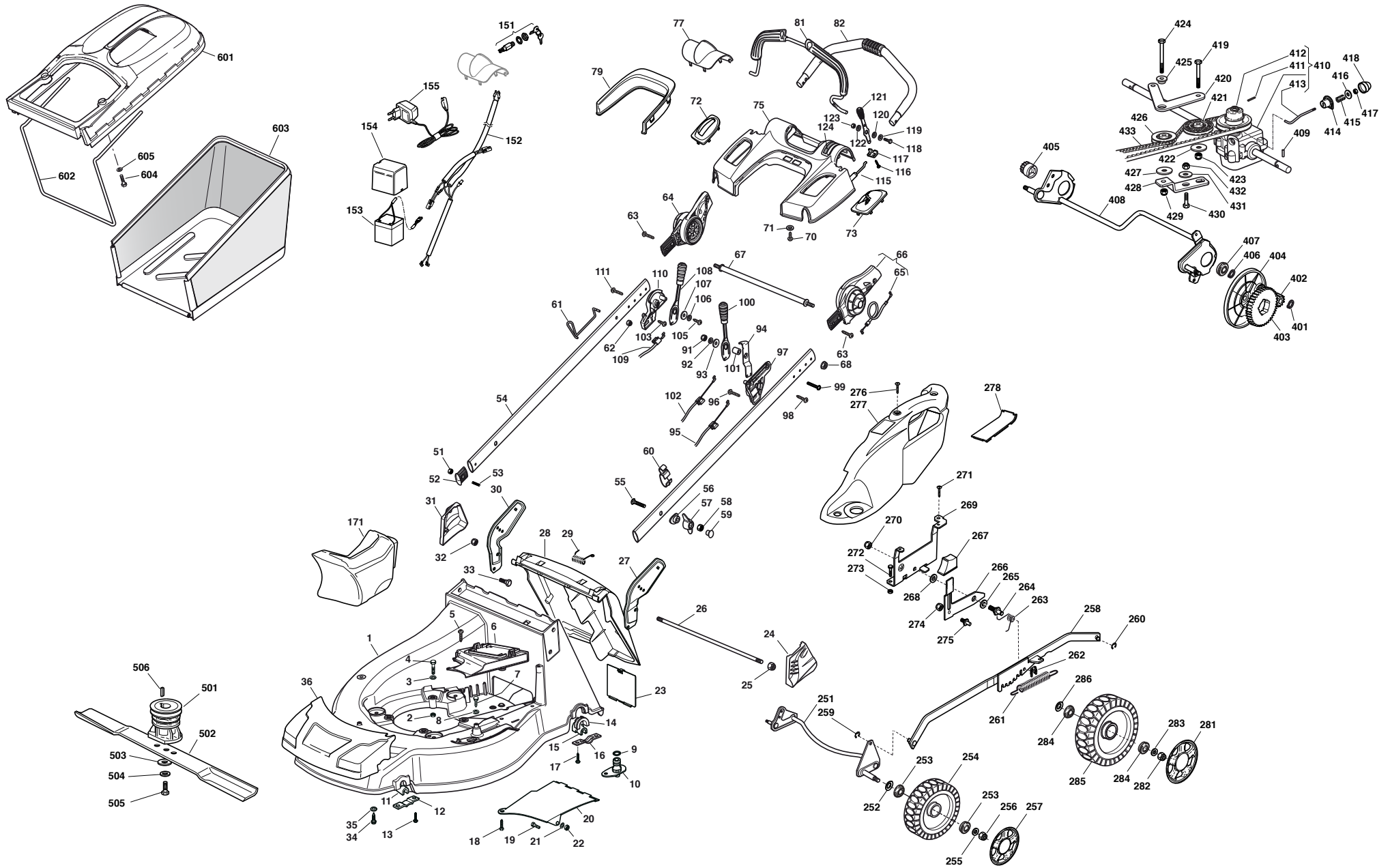


Seite / Page	Modell Model	Pos.	Teil-Nr. Part No.	Anzahl Qty.	Bezeichnung	Spezifikation Specification	Description	Désignation	Denominación
12	PM-4860 S4	65	664 000 750	1	KABEL		CABLE	CABLE	CABLE
12	PM-4860 S4	66	664 745 002	1	GELENK		JOINT	JOINT	JUNTA
12	PM-4860 S4	67	664 608 537	1	VERSTÄRKUNG		STIFFENING	RENFORCEMENT	REFUERZO INFERIOR
12	PM-4860 S4	68	664 293 201	2	MUTTER		NUT	ECROU	TUERCA
12	PM-4860 S4	70	664 728 691	2	SCHRAUBE		SCREW	VIS	TORNILLO
12	PM-4860 S4	71	664 523 040	2	SCHEIBE		WASHER	RONDELLE	ARANDELA
12	PM-4860 S4	72	664 557 165	1	DECKEL		COVER	COUVERCLE	CUBIERTA
12	PM-4860 S4	73	664 557 163	1	DECKEL		COVER	COUVERCLE	CUBIERTA
12	PM-4860 S4	74	664 120 186	1	KONSOLE		DASH BOARD	CONSOLE	CONSOLA
12	PM-4860 S4	79	664 109 544	1	SCHUTZ		PROTECTION	PROTECTION	PROTECCIÓN
12	PM-4860 S4	81	664 003 325	1	HEBEL, MOTORBREMSE		LEVER, MOTOR BRAKE	LEVIER FREIN MOTEUR	PALANCA, FRENO MOTOR
12	PM-4860 S4	82	664 006 670	1	HANDGRIFF		HANDGRIP	POIGNÉE	MANGO
12	PM-4860 S4	91	664 154 330	1	MUTTER		NUT	ECROU	TUERCA
12	PM-4860 S4	92	664 523 020	1	SCHEIBE		WASHER	RONDELLE	ARANDELA
12	PM-4860 S4	93	664 680 013	1	SCHEIBE		WASHER	RONDELLE	ARANDELA
12	PM-4860 S4	94	664 551 657	1	HEBEL		LEVER	LEVIER	PALANCA
12	PM-4860 S4	95	664 000 751	1	KABEL, MOTORBREMSE		CABLE, THREAD MOTOR BRAKE	CÂBLE FREIN MOTEUR	CABLE, FRENO MOTOR
12	PM-4860 S4	96	664 728 527	1	SCHRAUBE		SCREW	VIS	TORNILLO
12	PM-4860 S4	97	664 785 231	1	HALTER		SUPPORT	SUPPORT	SOPORTE
12	PM-4860 S4	98	664 728 702	1	SCHRAUBE		SCREW	VIS	TORNILLO
12	PM-4860 S4	99	664 727 798	1	SCHRAUBE		SCREW	VIS	TORNILLO
12	PM-4860 S4	100	664 007 226	1	BÜGEL		LEVER, DRIVING	LEVIER TRACTION	PALANCA, CONDUCCIÓN
12	PM-4860 S4	101	664 171 007	1	DISTANZRING		SPACER	ENTRETOISE	DISTANCIADOR
12	PM-4860 S4	102	664 000 744	1	KABEL, ANTRIEB	(FRANCE REDUCTEURS)	CABLE, REAR DRIVE	CABLE, COMMANDE TRACTION	CABLE, UNIDAD TRASERA
12	PM-4860 S4	103	664 728 527	1	SCHRAUBE		SCREW	VIS	TORNILLO
12	PM-4860 S4	105	664 728 686	1	SCHRAUBE		SCREW	VIS	TORNILLO
12	PM-4860 S4	106	664 523 020	1	SCHEIBE		WASHER	RONDELLE	ARANDELA
12	PM-4860 S4	107	664 680 013	1	SCHEIBE		WASHER	RONDELLE	ARANDELA
12	PM-4860 S4	108	664 007 226	1	BÜGEL		LEVER, DRIVING	LEVIER TRACTION	PALANCA, CONDUCCIÓN
12	PM-4860 S4	109	664 000 738	1	KABEL, GANGSCHALTUNG		CABLE, SPEED DRIVE CONTROL	CABLE, COMM. CHANGEMENT VITESSE	CABLE, CAJA DE CAMBIOS
12	PM-4860 S4	110	664 785 233	1	HALTER		SUPPORT	SUPPORT	SOPORTE
12	PM-4860 S4	111	664 728 693	1	SCHRAUBE		SCREW	VIS	TORNILLO
12	PM-4860 S4	115	664 007 160	1	BOWDENZUG (FERNBEDIENUNG)		BOWDEN CABLE	CABLE, ACCELERATEUR	CABLE DE BOWDEN, ACELERADOR
12	PM-4860 S4	116	664 735 105	2	SCHRAUBE		SCREW	VIS	TORNILLO
12	PM-4860 S4	117	664 981 467	1	PLATTE		PLATE	PLAQUETTE	PLANCHA
12	PM-4860 S4	118	664 791 500	1	SCHRAUBE		SCREW	VIS	TORNILLO
12	PM-4860 S4	119	664 530 060	1	FEDERSCHEIBE		ELASTIC WASHER	RONDELLE ELASTIQUE	ARANDELA ELÁSTICA
12	PM-4860 S4	120	664 523 040	1	SCHEIBE		WASHER	RONDELLE	ARANDELA
12	PM-4860 S4	121	664 007 225	1	HEBEL, BESCHLEUNIGER		LEVER, THROTTLE	LEVIER	PALANCA, ACELERADOR
12	PM-4860 S4	122	664 523 040	1	SCHEIBE		WASHER	RONDELLE	ARANDELA
12	PM-4860 S4	123	664 154 510	1	MUTTER		NUT	ECROU	TUERCA
12	PM-4860 S4	124	664 361 912	1	SCHILD		LABEL	ÉTIQUETTE	ETIQUETA
12	PM-4860 S4	171	664 140 224	1	MULCHEINSATZ	ACC.	MULCH PLUG	INSERT MULCH	TAPA
12	PM-4860 S4	251	664 002 801	1	ACHSE, VORDERRAD		AXLE, FRONT WHEELS	AXE ROUES AVANT	EJE, RUEDAS DELANTERAS
12	PM-4860 S4	252	664 530 150	2	FEDERSCHEIBE		ELASTIC WASHER	RONDELLE ELASTIQUE	ARANDELA ELÁSTICA
12	PM-4860 S4	253	664 122 200	4	KUGELLAGER		BEARING	COUSSINET	RODAMIENTO
12	PM-4860 S4	254	664 007 317	2	RAD	Ø 170	WHEEL	ROUE	RUEDA
12	PM-4860 S4	255	664 521 350	2	SCHEIBE		WASHER	RONDELLE	ARANDELA
12	PM-4860 S4	256	664 155 000	2	MUTTER		NUT	ECROU	TUERCA
12	PM-4860 S4	257	664 110 503	2	RADKAPPE ROT		HUB CAP RED	COUVRE-MOYEU ROUGE	TAPACUBOS ROJO



Seite / Page	Modell Model	Pos.	Teil-Nr. Part No.	Anzahl Qty.	Bezeichnung	Spezifikation Specification	Description	Désignation	Denominación
12	PM-4860 S4	258	664 001 137	1	STANGE, HOHENVERSTELLUNG		ROD, HEIGHT ADJUSTMENT	TIGE COMMANDE REGLAGE HAUTEUR	VASTAGO, AJUSTE ALTURA
12	PM-4860 S4	259	664 000 930	1	SPRENGRING		SNAP RING	ANNEAU RESSORT	ANILLO DE SUJECIÓN
12	PM-4860 S4	260	664 000 930	1	SPRENGRING		SNAP RING	ANNEAU RESSORT	ANILLO DE SUJECIÓN
12	PM-4860 S4	261	664 446 180	1	FEDER		SPRING	RESSORT	RESORTE
12	PM-4860 S4	262	664 436 050	1	PLATTCHEN		PLATE	PLAQUETTE	PLANCHA
12	PM-4860 S4	263	664 446 176	1	FEDER		SPRING	RESSORT	RESORTE
12	PM-4860 S4	264	664 517 880	1	BOLZEN		PIN	PIVOT	PIVOTE
12	PM-4860 S4	265	664 672 152	1	SCHEIBE		WASHER	RONDELLE	ARANDELA
12	PM-4860 S4	266	664 322 829	1	HEBEL, HOHENVERSTELLUNG		LEVER, HEIGHT ADJUSTMENT	LEVIER, REGLAGE HAUTEUR	PALANCA, AJUSTE ALTURA
12	PM-4860 S4	267	664 602 000	1	STEUERHEBEL, DRUCK		PUSHBUTTON, LEVER	BOUTON DE	PULSADOR, PALANCA
12	PM-4860 S4	268	664 672 151	1	SCHEIBE		WASHER	RONDELLE	ARANDELA
12	PM-4860 S4	269	664 785 115	1	HALTER		SUPPORT, HEIGHT	SUPPORT REGLAGE	SOPORTE, ALTURA
12	PM-4860 S4	270	664 155 000	1	MUTTER		NUT	ECROU	TUERCA
12	PM-4860 S4	271	664 729 600	1	SCHRAUBE		SCREW	VIS	TORNILLO
12	PM-4860 S4	272	664 793 101	2	SCHRAUBE		SCREW	VIS	TORNILLO
12	PM-4860 S4	273	664 293 201	2	MUTTER		NUT	ECROU	TUERCA
12	PM-4860 S4	274	664 154 510	1	MUTTER		NUT	ECROU	TUERCA
12	PM-4860 S4	275	664 519 746	1	BOLZEN		PIN	PIVOT	PIVOTE
12	PM-4860 S4	276	664 728 520	3	SCHRAUBE		SCREW	VIS	TORNILLO
12	PM-4860 S4	277	664 060 146	1	GEHÄUSE		DECK, ADJUSTMENT	CHÂSSIS REGLAGE	CARCASA, AJUSTE
12	PM-4860 S4	278	664 546 070	1	PLATTE		PLATE	PLAQUETTE	PLANCHA
12	PM-4860 S4	281	664 110 504	2	RADKAPPE ROT		HUB CAP RED	COUVRE-MOYEU ROUGE	TAPACUBOS ROJO
12	PM-4860 S4	282	664 155 000	2	MUTTER		NUT	ECROU	TUERCA
12	PM-4860 S4	283	664 521 350	2	SCHEIBE		WASHER	RONDELLE	ARANDELA
12	PM-4860 S4	284	664 122 200	4	KUGELLAGER		BEARING	COUSSINET	RODAMIENTO
12	PM-4860 S4	285	664 007 318	2	RAD	Ø 210	WHEEL	ROUE	RUEDA
12	PM-4860 S4	286	664 530 150	2	FEDERSCHEIBE		ELASTIC WASHER	RONDELLE ELASTIQUE	ARANDELA ELÁSTICA
12	PM-4860 S4	401	664 608 600	2	SICHERUNGSRING		SEEGER	SEEGER	ANILLO DE SEGURIDAD
12	PM-4860 S4	402	664 570 120	1	RITZEL LINKS		PINION L	PIGNON G	PIÑÓN, IZQ.
12	PM-4860 S4	403	664 120 105	2	ZAHNRAD		RING GEAR	COURONNE	CORONA DENTADA
12	PM-4860 S4	404	664 600 091	2	SCHÜTZ, RÄDER		PROTECTION, WHEEL	PROTECTION ROUE	PROTECCIÓN, RUEDA
12	PM-4860 S4	405	664 570 110	1	RITZEL RECHTS		PINION RIGHT	PIGNON D	PIÑÓN, DER.
12	PM-4860 S4	406	664 608 600	2	SICHERUNGSRING		SEEGER	SEEGER	ANILLO DE SEGURIDAD
12	PM-4860 S4	407	664 216 035	2	LAGER		BEARING	COUSSINET	RODAMIENTO
12	PM-4860 S4	408	664 002 811	1	ACHSE, HINTERRAD		AXLE, REAR WHEELS	AXE ROUES ARRIERE	EJE, RUEDAS TRASERAS
12	PM-4860 S4	409	664 753 000	2	STIFT		PIN	GOUPILLE	PASADOR
12	PM-4860 S4	410	664 003 097	1	ANTRIEB	(FRANCE REDUCTEURS)	GEAR BOX	GROUPE TRACTION	UNIDAD DE TRACCIÓN
12	PM-4860 S4	411	664 601 909	1	RIEMENSCHLEIBE		PULLEY	POULIE	POLEA
12	PM-4860 S4	412	664 645 705	1	STIFT		PIN	GOUPILLE	PASADOR
12	PM-4860 S4	413	664 033 286	1	VERSTELLHEBEL		ADJUSTMENT ROD	TIGE REGLAGE	VASTAGO DE AJUSTE
12	PM-4860 S4	414	664 041 957	1	BUCHSE		BUSH	DOUILLE	CASQUILLO
12	PM-4860 S4	415	664 450 063	1	FEDER		SPRING	RESSORT	RESORTE
12	PM-4860 S4	416	664 680 009	1	SCHEIBE		WASHER	RONDELLE	ARANDELA
12	PM-4860 S4	417	664 154 510	1	MUTTER		NUT	ECROU	TUERCA
12	PM-4860 S4	418	664 110 230	1	GUMMISTOPFEN		CAP	BOUCHON	TAPÓN
12	PM-4860 S4	419	664 674 701	1	SCHRAUBE		SCREW	VIS	TORNILLO
12	PM-4860 S4	420	664 320 005	1	HEBEL		LEVER	LEVIER	PALANCA
12	PM-4860 S4	421	664 601 915	1	RIEMENSCHLEIBE		PULLEY	POULIE	POLEA
12	PM-4860 S4	422	664 523 050	1	SCHEIBE		WASHER	RONDELLE	ARANDELA
12	PM-4860 S4	423	664 154 510	1	MUTTER		NUT	ECROU	TUERCA

Seite / Page	Modell Model	Pos.	Teil-Nr. Part No.	Anzahl Qty.	Bezeichnung	Spezifikation Specification	Description	Désignation	Denominación
12	PM-4860 S4	424	664 689 500	1	SCHRAUBE		SCREW	VIS	TORNILLO
12	PM-4860 S4	425	664 671 656	1	SCHEIBE		WASHER	RONDELLE	ARANDELA
12	PM-4860 S4	426	664 601 914	1	RIEMENSCHLEIBE		PULLEY	POULIE	POLEA
12	PM-4860 S4	427	664 523 050	1	SCHEIBE		WASHER	RONDELLE	ARANDELA
12	PM-4860 S4	428	664 806 627	1	HALTER		SUPPORT	SUPPORT	SOPORTE
12	PM-4860 S4	429	664 154 510	1	MUTTER		NUT	ECROU	TUERCA
12	PM-4860 S4	430	664 791 011	1	SCHRAUBE		SCREW	VIS	TORNILLO
12	PM-4860 S4	431	664 523 040	1	SCHEIBE		WASHER	RONDELLE	ARANDELA
12	PM-4860 S4	432	664 154 510	1	MUTTER		NUT	ECROU	TUERCA
12	PM-4860 S4	433	664 064 390	1	RIEMEN	SPZX 900	BELT	COURROIE	CORREA
12	PM-4860 S4	501	664 465 607	1	MESSERHALTER		HUB	MOYEU	SOPORTE DE LA CUCHILLA
12	PM-4860 S4	502	664 004 366	1	MULCHMESSER	48 CM	BLADE (COLLECT AND MULCH)	LAME	CUCHILLA ESTÁNDAR
12	PM-4860 S4	503	664 160 400	1	TELLERFEDER		ELASTIC WASHER	RONDELLE ELASTIQUE	ARANDELA ELÁSTICA
12	PM-4860 S4	504	664 523 080	1	SCHEIBE		WASHER	RONDELLE	ARANDELA
12	PM-4860 S4	505	664 735 698	1	SCHRAUBE		SCREW	VIS	TORNILLO
12	PM-4860 S4	506	664 139 100	1	KEIL		FEATHER	CLAVETTE	CHAVETA
12	PM-4860 S4	601	664 486 102	1	KORB, OBERTEIL		GRASS-BOX, UPPER	SAC, PARTIE	CESTO, SUPERIOR
12	PM-4860 S4	602	664 608 526	1	VERSTÄRKUNG		STIFFENING LOWER	RÉNFORCEMENT INF	REFUERZO INFERIOR
12	PM-4860 S4	603	664 002 212	1	SACK, TUCH		BOX, FABRIC	SAC, TOILE	CESTO, TELA
12	PM-4860 S4	604	664 728 680	2	SCHRAUBE		SCREW	VIS	TORNILLO
12	PM-4860 S4	605	664 523 050	2	SCHEIBE		WASHER	RONDELLE	ARANDELA





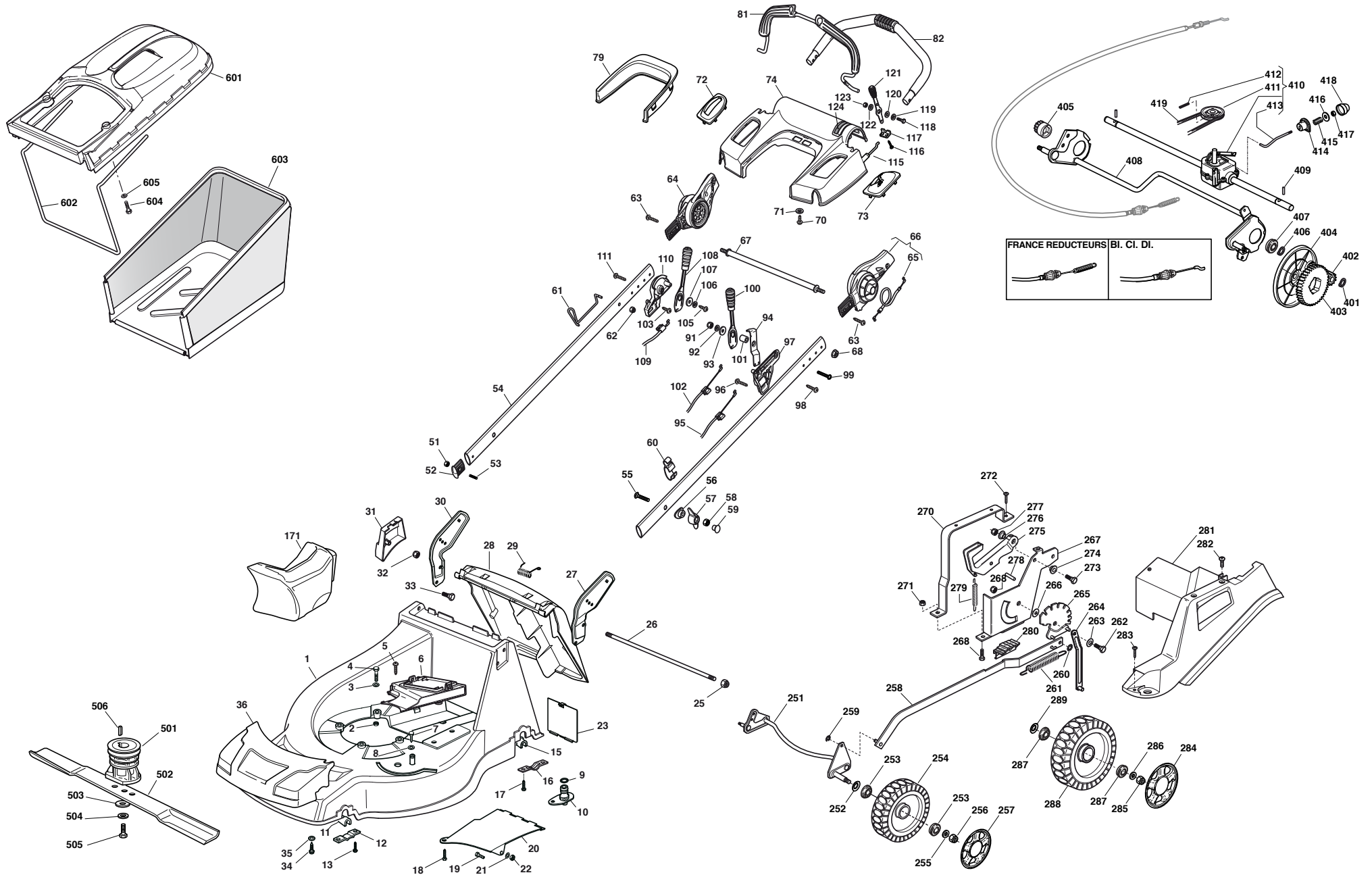
Seite / Page	Modell Model	Pos.	Teil-Nr. Part No.	Anzahl Qty.	Bezeichnung	Spezifikation Specification	Description	Désignation	Denominación
13	PM-4860 S4E	1	664 003 506	1	GEHAUSE ROT		DECK RED	CHASSIS ROUGE	CAJA ROJA
13	PM-4860 S4E	2	664 155 000	3	MUTTER		NUT	ECROU	TUERCA
13	PM-4860 S4E	3	664 521 350	3	SCHEIBE		WASHER	RONDELLE	ARANDELA
13	PM-4860 S4E	4	664 691 800	2	SCHRAUBE		SCREW	VIS	TORNILLO
13	PM-4860 S4E	4	664 692 080	1	SCHRAUBE		SCREW	VIS	TORNILLO
13	PM-4860 S4E	5	664 728 522	2	SCHRAUBE		SCREW	VIS	TORNILLO
13	PM-4860 S4E	6	664 060 221	1	SCHUTZ		PROTECTION	PROTECTION	PROTECCIÓN
13	PM-4860 S4E	7	664 729 600	1	SCHRAUBE		SCREW	VIS	TORNILLO
13	PM-4860 S4E	8	664 523 040	2	SCHEIBE		WASHER	RONDELLE	ARANDELA
13	PM-4860 S4E	9	664 035 000	1	O-RING		O-RING	JOINT TORIQUE	ANILLO DE GUARNICIÓN
13	PM-4860 S4E	10	664 034 000	1	SCHLAUCHANSCHLUSS		WASHING CONNECTION	ATTAQUE LAVAGE	RACOR DE EMPALME
13	PM-4860 S4E	11	664 038 400	2	BUCHSE		BUSH	DOUILLE	CASQUILLO
13	PM-4860 S4E	12	664 545 156	2	PLATTE		PLATE	PLAQUETTE	PLANCHA
13	PM-4860 S4E	13	664 731 350	4	SCHRAUBE		SCREW	VIS	TORNILLO
13	PM-4860 S4E	14	664 038 407	2	BUCHSE		BUSH	DOUILLE	CASQUILLO
13	PM-4860 S4E	15	664 038 399	2	BUCHSE		BUSH	DOUILLE	CASQUILLO
13	PM-4860 S4E	16	664 545 147	2	PLATTE		PLATE	PLAQUETTE	PLANCHA
13	PM-4860 S4E	17	664 731 350	4	SCHRAUBE		SCREW	VIS	TORNILLO
13	PM-4860 S4E	18	664 729 600	1	SCHRAUBE		SCREW	VIS	TORNILLO
13	PM-4860 S4E	19	664 789 000	1	SCHRAUBE		SCREW	VIS	TORNILLO
13	PM-4860 S4E	20	664 108 205	1	ABDECKBLECH		PLATE	CONVOYEUR	PLANCHA PROTECTORA
13	PM-4860 S4E	21	664 523 020	1	SCHEIBE		WASHER	RONDELLE	ARANDELA
13	PM-4860 S4E	22	664 154 330	1	MUTTER		NUT	ECROU	TUERCA
13	PM-4860 S4E	24	664 601 003	1	SCHUTZ		PROTECTION	PROTECTION	PROTECCIÓN
13	PM-4860 S4E	25	664 155 000	2	MUTTER		NUT	ECROU	TUERCA
13	PM-4860 S4E	26	664 517 856	1	BOLZEN		PIN	PIVOT	PIVOTE
13	PM-4860 S4E	27	664 778 397	1	HALTER, LINKS		BRACKET, LEFT	BRIDE GAUCHE	SOPORTE, IZQ.
13	PM-4860 S4E	28	664 600 066	1	PRALLBLECH		STONE-GUARD	PARE-PIERRES	CUBIERTA PROTECTORA
13	PM-4860 S4E	29	664 451 000	1	FEDER		SPRING	RESSORT	RESORTE
13	PM-4860 S4E	30	664 778 396	1	HALTER, RECHTS		BRACKET, RIGHT	BRIDE DROITE	SOPORTE, DER.
13	PM-4860 S4E	31	664 601 002	1	SCHUTZ		PROTECTION	PROTECTION	PROTECCIÓN
13	PM-4860 S4E	32	664 155 000	2	MUTTER		NUT	ECROU	TUERCA
13	PM-4860 S4E	33	664 793 301	2	SCHRAUBE		SCREW	VIS	TORNILLO
13	PM-4860 S4E	34	664 735 402	4	SCHRAUBE		SCREW	VIS	TORNILLO
13	PM-4860 S4E	35	664 523 040	4	SCHEIBE		WASHER	RONDELLE	ARANDELA
13	PM-4860 S4E	36	664 226 109	1	MASKE		MASK	MESQUE	CARETA
13	PM-4860 S4E	51	664 154 510	2	MUTTER		NUT	ECROU	TUERCA
13	PM-4860 S4E	52	664 820 071	2	GUMMISTOPFEN		CAP	BOUCHON	TAPÓN
13	PM-4860 S4E	53	664 789 450	2	SCHRAUBE		SCREW	VIS	TORNILLO
13	PM-4860 S4E	54	664 498 105	2	HOLM		HANDLE	MANCHERON	MANILLAR
13	PM-4860 S4E	55	664 819 110	2	SCHRAUBE		SCREW	VIS	TORNILLO
13	PM-4860 S4E	56	664 680 012	2	SCHEIBE		WASHER	RONDELLE	ARANDELA
13	PM-4860 S4E	57	664 399 821	2	GRIFF		KNOB	POIGNÉE	MANETA
13	PM-4860 S4E	58	664 293 200	2	6KT-MUTTER	M8	NUT	ECROU	TUERCA
13	PM-4860 S4E	59	664 820 072	2	GUMMISTOPFEN		CAP	BOUCHON	TAPÓN
13	PM-4860 S4E	60	664 192 003	1	KABELBEFESTIGUNG		FAIRLEAD	FIXATION CÂBLE	SUJETACABLE
13	PM-4860 S4E	61	664 430 316	1	FEDER		SPRING	RESSORT	RESORTE
13	PM-4860 S4E	62	664 154 330	1	MUTTER		NUT	ECROU	TUERCA
13	PM-4860 S4E	63	664 728 692	2	SCHRAUBE		SCREW	VIS	TORNILLO
13	PM-4860 S4E	64	664 745 001	1	GELENK		JOINT	JOINT	JUNTA

Seite / Page	Modell Model	Pos.	Teil-Nr. Part No.	Anzahl Qty.	Bezeichnung	Spezifikation Specification	Description	Désignation	Denominación
13	PM-4860 S4E	65	664 000 750	1	KABEL		CABLE	CABLE	CABLE
13	PM-4860 S4E	66	664 745 002	1	GELENK		JOINT	JOINT	JUNTA
13	PM-4860 S4E	67	664 608 537	1	VERSTÄRKUNG		STIFFENING	RENFORCEMENT	REFUERZO INFERIOR
13	PM-4860 S4E	68	664 293 201	2	MUTTER		NUT	ECROU	TUERCA
13	PM-4860 S4E	70	664 728 691	2	SCHRAUBE		SCREW	VIS	TORNILLO
13	PM-4860 S4E	71	664 523 040	2	SCHEIBE		WASHER	RONDELLE	ARANDELA
13	PM-4860 S4E	72	664 557 165	1	DECKEL		COVER	COUVERCLE	CUBIERTA
13	PM-4860 S4E	73	664 557 163	1	DECKEL		COVER	COUVERCLE	CUBIERTA
13	PM-4860 S4E	75	664 120 187	1	KONSOLE		DASH BOARD	CONSOLE	CONSOLA
13	PM-4860 S4E	77	664 109 545	1	SCHUTZ		PROTECTION	PROTECTION	PROTECCIÓN
13	PM-4860 S4E	79	664 109 544	1	SCHUTZ		PROTECTION	PROTECTION	PROTECCIÓN
13	PM-4860 S4E	81	664 003 325	1	HEBEL, MOTORBREMSE		LEVER, MOTOR BRAKE	LEVIER FREIN MOTEUR	PALANCA, FRENO MOTOR
13	PM-4860 S4E	82	664 006 670	1	HANDGRIFF		HANDGRIP	POIGNÉE	MANGO
13	PM-4860 S4E	91	664 154 330	1	MUTTER		NUT	ECROU	TUERCA
13	PM-4860 S4E	92	664 523 020	1	SCHEIBE		WASHER	RONDELLE	ARANDELA
13	PM-4860 S4E	93	664 680 013	1	SCHEIBE		WASHER	RONDELLE	ARANDELA
13	PM-4860 S4E	94	664 551 657	1	HEBEL		LEVER	LEVIER	PALANCA
13	PM-4860 S4E	95	664 000 751	1	KABEL, MOTORBREMSE		CABLE, THREAD MOTOR BRAKE	CABLE FREIN MOTEUR	CABLE, FRENO MOTOR
13	PM-4860 S4E	96	664 728 527	1	SCHRAUBE		SCREW	VIS	TORNILLO
13	PM-4860 S4E	97	664 785 231	1	HALTER		SUPPORT	SUPPORT	SOPORTE
13	PM-4860 S4E	98	664 728 702	1	SCHRAUBE		SCREW	VIS	TORNILLO
13	PM-4860 S4E	99	664 727 798	1	SCHRAUBE		SCREW	VIS	TORNILLO
13	PM-4860 S4E	100	664 007 226	1	BÜGEL		LEVER, DRIVING	LEVIER TRACTION	PALANCA, CONDUCCIÓN
13	PM-4860 S4E	101	664 171 007	1	DISTANZRING		SPACER	ENTRETOISE	DISTANCIADOR
13	PM-4860 S4E	102	664 000 744	1	KABEL, ANTRIEB	(FRANCE REDUCTEURS)	CABLE, REAR DRIVE	CÂBLE, COMMANDE TRACTION	CABLE, UNIDAD TRASERA
13	PM-4860 S4E	103	664 728 527	1	SCHRAUBE		SCREW	VIS	TORNILLO
13	PM-4860 S4E	105	664 728 686	1	SCHRAUBE		SCREW	VIS	TORNILLO
13	PM-4860 S4E	106	664 523 020	1	SCHEIBE		WASHER	RONDELLE	ARANDELA
13	PM-4860 S4E	107	664 680 013	1	SCHEIBE		WASHER	RONDELLE	ARANDELA
13	PM-4860 S4E	108	664 007 226	1	BÜGEL		LEVER, DRIVING	LEVIER TRACTION	PALANCA, CONDUCCIÓN
13	PM-4860 S4E	109	664 000 738	1	KABEL, GANGSCHALTUNG		CABLE, SPEED DRIVE CONTROL	CÂBLE, COMM. CHANGEMENT VITESSE	CABLE, CAJA DE CAMBIOS
13	PM-4860 S4E	110	664 785 233	1	HALTER		SUPPORT	SUPPORT	SOPORTE
13	PM-4860 S4E	111	664 728 693	1	SCHRAUBE		SCREW	VIS	TORNILLO
13	PM-4860 S4E	115	664 007 160	1	BOWDENZUG (FERNBEDIENUNG)		BOWDEN CABLE	CABLE, ACCELERATEUR	CABLE DE BOWDEN, ACELERADOR
13	PM-4860 S4E	116	664 735 105	2	SCHRAUBE		SCREW	VIS	TORNILLO
13	PM-4860 S4E	117	664 981 467	1	PLATTE		PLATE	PLAQUETTE	PLANCHA
13	PM-4860 S4E	118	664 791 500	1	SCHRAUBE		SCREW	VIS	TORNILLO
13	PM-4860 S4E	119	664 530 060	1	FEDERSCHEIBE		ELASTIC WASHER	RONDELLE ELASTIQUE	ARANDELA ELÁSTICA
13	PM-4860 S4E	120	664 523 040	1	SCHEIBE		WASHER	RONDELLE	ARANDELA
13	PM-4860 S4E	121	664 007 225	1	HEBEL, BESCHLEUNIGER		LEVER, THROTTLE	LEVIER	PALANCA, ACELERADOR
13	PM-4860 S4E	122	664 523 040	1	SCHEIBE		WASHER	RONDELLE	ARANDELA
13	PM-4860 S4E	123	664 154 510	1	MUTTER		NUT	ECROU	TUERCA
13	PM-4860 S4E	124	664 361 912	1	SCHILD		LABEL	ETIQUETTE	ETIQUETA
13	PM-4860 S4E	151	664 450 050	1	SCHALTER		SWITCH	INTERRUPTEUR	INTERRUPTOR
13	PM-4860 S4E	152	664 204 196	1	KABEL, START	(B&S)	CABLE, START	CÂBLE DÉMARRAGE	CABLE
13	PM-4860 S4E	153	664 120 052	1	BATTERIE		BATTERY	BATTERIE	BATERÍA
13	PM-4860 S4E	154	664 109 530	1	DECKEL		COVER	COUVERCLE	CUBIERTA
13	PM-4860 S4E	155	664 204 120	1	LADEGERÄT		BATTERY CHARGER	CHARGEUR DE BATTERIES	CARGADOR DE BATERÍAS
13	PM-4860 S4E	155	664 204 121	1	LADEGERÄT	(UK)	BATTERY CHARGER	CHARGEUR DE BATTERIES	CARGADOR DE BATERÍAS
13	PM-4860 S4E	171	664 140 224	1	MULCHEINSATZ	ACC.	MULCH PLUG	INSERT MULCH	TAPA



Seite / Page	Modell Model	Pos.	Teil-Nr. Part No.	Anzahl Qty.	Bezeichnung	Spezifikation Specification	Description	Désignation	Denominación
13	PM-4860 S4E	251	664 002 801	1	ACHSE, VORDERRAD		AXLE, FRONT WHEELS	AXE ROUES AVANT	EJE, RUEDAS DELANTERAS
13	PM-4860 S4E	252	664 530 150	2	FEDERSCHEIBE		ELASTIC WASHER	RONDELLE ELASTIQUE	ARANDELA ELÁSTICA
13	PM-4860 S4E	253	664 122 200	4	KUGELLAGER		BEARING	COUSSINET	RODAMIENTO
13	PM-4860 S4E	254	664 007 317	2	RAD	Ø 170	WHEEL	ROUE	RUEDA
13	PM-4860 S4E	255	664 521 350	2	SCHEIBE		WASHER	RONDELLE	ARANDELA
13	PM-4860 S4E	256	664 155 000	2	MUTTER		NUT	ECROU	TUERCA
13	PM-4860 S4E	257	664 110 503	2	RADKAPPE ROT		HUB CAP RED	COUVRE-MOYEU ROUGE	TAPACUBOS ROJO
13	PM-4860 S4E	258	664 001 137	1	STANGE, HÖHENVERSTELLUNG		ROD, HEIGHT ADJUSTMENT	TIGE COMMANDE REGLAGE HAUTEUR	VÁSTAGO, AJUSTE ALTURA
13	PM-4860 S4E	259	664 000 930	1	SPRENGRING		SNAP RING	ANNEAU RESSORT	ANILLO DE SUJECIÓN
13	PM-4860 S4E	260	664 000 930	1	SPRENGRING		SNAP RING	ANNEAU RESSORT	ANILLO DE SUJECIÓN
13	PM-4860 S4E	261	664 446 180	1	FEDER		SPRING	RESSORT	RESORTE
13	PM-4860 S4E	262	664 436 050	1	PLÄTTCHEN		PLATE	PLAQUETTE	PLANCHA
13	PM-4860 S4E	263	664 446 176	1	FEDER		SPRING	RESSORT	RESORTE
13	PM-4860 S4E	264	664 517 880	1	BOLZEN		PIN	PIVOT	PIVOTE
13	PM-4860 S4E	265	664 672 152	1	SCHEIBE		WASHER	RONDELLE	ARANDELA
13	PM-4860 S4E	266	664 322 829	1	HEBEL, HÖHENVERSTELLUNG		LEVER, HEIGHT ADJUSTMENT	LEVIER, REGLAGE HAUTEUR	PALANCA, AJUSTE ALTURA
13	PM-4860 S4E	267	664 602 000	1	STEUERHEBEL, DRUCK		PUSHBUTTON, LEVER	BOUTON DE	PULSADOR, PALANCA
13	PM-4860 S4E	268	664 672 151	1	SCHEIBE		WASHER	RONDELLE	ARANDELA
13	PM-4860 S4E	269	664 785 115	1	HALTER		SUPPORT, HEIGHT	SUPPORT REGLAGE	SOPORTE, ALTURA
13	PM-4860 S4E	270	664 155 000	1	MUTTER		NUT	ECROU	TUERCA
13	PM-4860 S4E	271	664 729 600	1	SCHRAUBE		SCREW	VIS	TORNILLO
13	PM-4860 S4E	272	664 793 101	2	SCHRAUBE		SCREW	VIS	TORNILLO
13	PM-4860 S4E	273	664 293 201	2	MUTTER		NUT	ECROU	TUERCA
13	PM-4860 S4E	274	664 154 510	1	MUTTER		NUT	ECROU	TUERCA
13	PM-4860 S4E	275	664 519 746	1	BOLZEN		PIN	PIVOT	PIVOTE
13	PM-4860 S4E	276	664 728 520	3	SCHRAUBE		SCREW	VIS	TORNILLO
13	PM-4860 S4E	277	664 060 146	1	GEHAUSE		DECK, ADJUSTMENT	CHÂSSIS REGLAGE	CARCASA, AJUSTE
13	PM-4860 S4E	278	664 546 070	1	PLATTE		PLATE	PLAQUETTE	PLANCHA
13	PM-4860 S4E	281	664 110 504	2	RADKAPPE ROT		HUB CAP RED	COUVRE-MOYEU ROUGE	TAPACUBOS ROJO
13	PM-4860 S4E	282	664 155 000	2	MUTTER		NUT	ECROU	TUERCA
13	PM-4860 S4E	283	664 521 350	2	SCHEIBE		WASHER	RONDELLE	ARANDELA
13	PM-4860 S4E	284	664 122 200	4	KUGELLAGER		BEARING	COUSSINET	RODAMIENTO
13	PM-4860 S4E	285	664 007 318	2	RAD	Ø 210	WHEEL	ROUE	RUEDA
13	PM-4860 S4E	286	664 530 150	2	FEDERSCHEIBE		ELASTIC WASHER	RONDELLE ELASTIQUE	ARANDELA ELÁSTICA
13	PM-4860 S4E	401	664 608 600	2	SICHERUNGSRING		SEEGER	SEEGER	ANILLO DE SEGURIDAD
13	PM-4860 S4E	402	664 570 120	1	RITZEL LINKS		PINION L	PIGNON G	PIÑÓN, IZQ.
13	PM-4860 S4E	403	664 120 105	2	ZAHNRAD		RING GEAR	COURONNE	CORONA DENTADA
13	PM-4860 S4E	404	664 600 091	2	SCHÜTZ, RÄDER		PROTECTION, WHEEL	PROTECTION ROUE	PROTECCIÓN, RUEDA
13	PM-4860 S4E	405	664 570 110	1	RITZEL RECHTS		PINION RIGHT	PIGNON D	PIÑÓN, DER.
13	PM-4860 S4E	406	664 608 600	2	SICHERUNGSRING		SEEGER	SEEGER	ANILLO DE SEGURIDAD
13	PM-4860 S4E	407	664 216 035	2	LAGER		BEARING	COUSSINET	RODAMIENTO
13	PM-4860 S4E	408	664 002 811	1	ACHSE, HINTERRAD		AXLE, REAR WHEELS	AXE ROUES ARRIERE	EJE, RUEDAS TRASERAS
13	PM-4860 S4E	409	664 753 000	2	STIFT		PIN	GOUPILLE	PASADOR
13	PM-4860 S4E	410	664 003 097	1	ANTRIEB	(FRANCE REDUCTEURS)	GEAR BOX	GROUPE TRACTION	UNIDAD DE TRACCIÓN
13	PM-4860 S4E	411	664 601 909	1	RIEMENSCHLEIBE		PULLEY	POULIE	POLEA
13	PM-4860 S4E	412	664 645 705	1	STIFT		PIN	GOUPILLE	PASADOR
13	PM-4860 S4E	413	664 033 286	1	VERSTELLHEBEL		ADJUSTMENT ROD	TIGE REGLAGE	VÁSTAGO DE AJUSTE
13	PM-4860 S4E	414	664 041 957	1	BUCHSE		BUSH	DOUILLE	CASQUILLO
13	PM-4860 S4E	415	664 450 063	1	FEDER		SPRING	RESSORT	RESORTE
13	PM-4860 S4E	416	664 680 009	1	SCHEIBE		WASHER	RONDELLE	ARANDELA

Seite / Page	Modell Model	Pos.	Teil-Nr. Part No.	Anzahl Qty.	Bezeichnung	Spezifikation Specification	Description	Désignation	Denominación
13	PM-4860 S4E	417	664 154 510	1	MUTTER		NUT	ECROU	TUERCA
13	PM-4860 S4E	418	664 110 230	1	GUMMISTOPFEN		CAP	BOUCHON	TAPÓN
13	PM-4860 S4E	419	664 674 701	1	SCHRAUBE		SCREW	VIS	TORNILLO
13	PM-4860 S4E	420	664 320 005	1	HEBEL		LEVER	LEVIER	PALANCA
13	PM-4860 S4E	421	664 601 915	1	RIEMENSCHLEIBE		PULLEY	POULIE	POLEA
13	PM-4860 S4E	422	664 523 050	1	SCHEIBE		WASHER	RONDELLE	ARANDELA
13	PM-4860 S4E	423	664 154 510	1	MUTTER		NUT	ECROU	TUERCA
13	PM-4860 S4E	424	664 689 500	1	SCHRAUBE		SCREW	VIS	TORNILLO
13	PM-4860 S4E	425	664 671 656	1	SCHEIBE		WASHER	RONDELLE	ARANDELA
13	PM-4860 S4E	426	664 601 914	1	RIEMENSCHLEIBE		PULLEY	POULIE	POLEA
13	PM-4860 S4E	427	664 523 050	1	SCHEIBE		WASHER	RONDELLE	ARANDELA
13	PM-4860 S4E	428	664 806 627	1	HALTER		SUPPORT	SUPPORT	SOPORTE
13	PM-4860 S4E	429	664 154 510	1	MUTTER		NUT	ECROU	TUERCA
13	PM-4860 S4E	430	664 791 011	1	SCHRAUBE		SCREW	VIS	TORNILLO
13	PM-4860 S4E	431	664 523 040	1	SCHEIBE		WASHER	RONDELLE	ARANDELA
13	PM-4860 S4E	432	664 154 510	1	MUTTER		NUT	ECROU	TUERCA
13	PM-4860 S4E	433	664 064 390	1	RIEMEN	SPZX 900	BELT	COURROIE	CORREA
13	PM-4860 S4E	501	664 465 607	1	MESSERHALTER		HUB	MOYEU	SOPORTE DE LA CUCHILLA
13	PM-4860 S4E	502	664 004 366	1	MULCHMESSER	48 CM	BLADE (COLLECT AND MULCH)	LAME	CUCHILLA ESTÁNDAR
13	PM-4860 S4E	503	664 160 400	1	TELLERFEDER		ELASTIC WASHER	RONDELLE ELASTIQUE	ARANDELA ELÁSTICA
13	PM-4860 S4E	504	664 523 080	1	SCHEIBE		WASHER	RONDELLE	ARANDELA
13	PM-4860 S4E	505	664 735 698	1	SCHRAUBE		SCREW	VIS	TORNILLO
13	PM-4860 S4E	506	664 139 100	1	KEIL		FEATHER	CLAVETTE	CHAVETA
13	PM-4860 S4E	601	664 486 102	1	KORB, OBERTEIL		GRASS-BOX, UPPER	SAC, PARTIE	CESTO, SUPERIOR
13	PM-4860 S4E	602	664 608 526	1	VERSTÄRKUNG		STIFFENING LOWER	RÉNFORCEMENT INF	REFUERZO INFERIOR
13	PM-4860 S4E	603	664 002 212	1	SACK, TUCH		BOX, FABRIC	SAC, TOILE	CESTO, TELA
13	PM-4860 S4E	604	664 728 680	2	SCHRAUBE		SCREW	VIS	TORNILLO
13	PM-4860 S4E	605	664 523 050	2	SCHEIBE		WASHER	RONDELLE	ARANDELA



FRANCE REDUCTEURS BI. CI. DI.

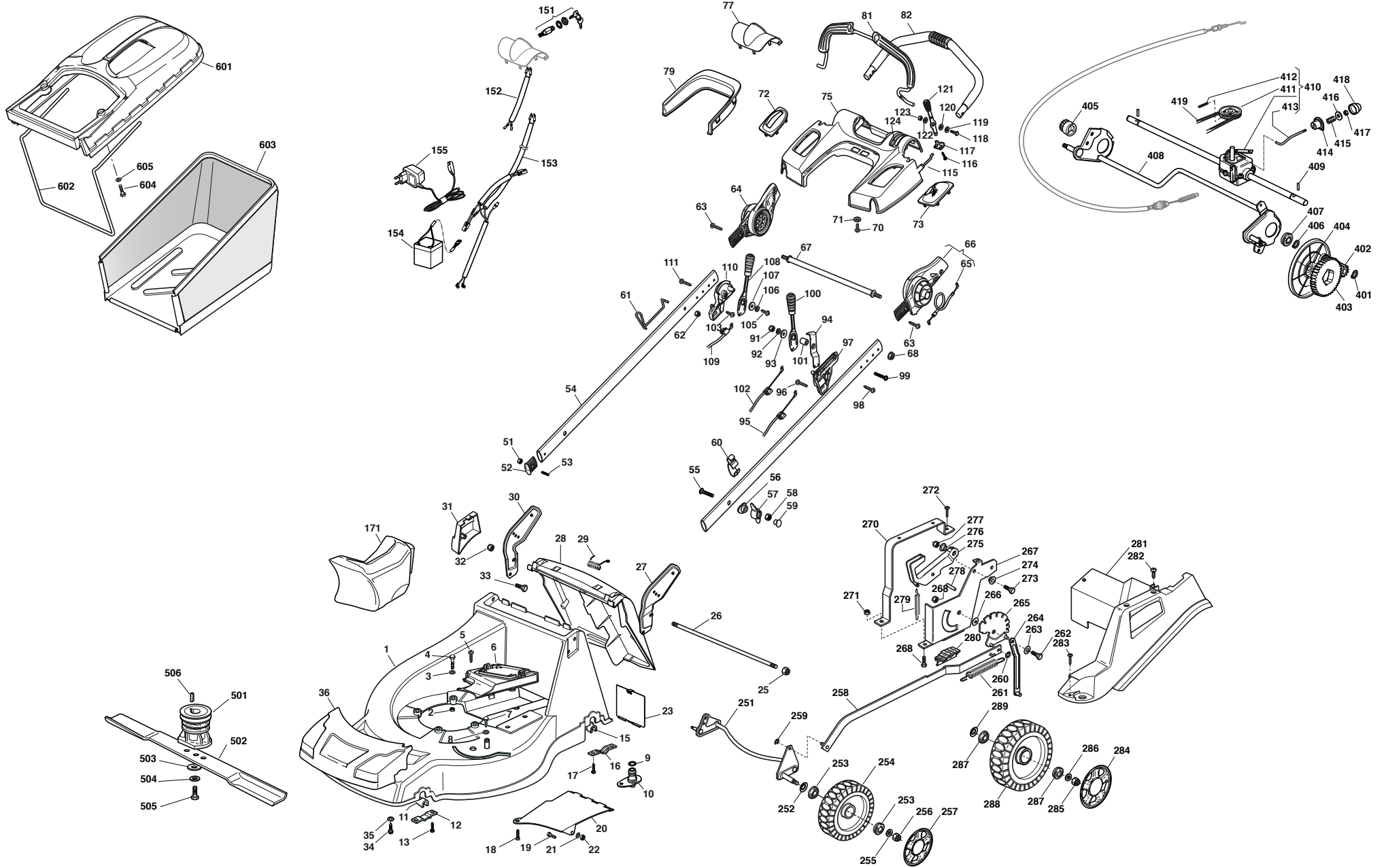


Seite / Page	Modell Model	Pos.	Teil-Nr. Part No.	Anzahl Qty.	Bezeichnung	Spezifikation Specification	Description	Désignation	Denominación
14	PM-5360 S3	1	664 003 546	1	GEHAUSE ROT		DECK RED	CHASSIS ROUGE	CAJA ROJA
14	PM-5360 S3	2	664 155 000	3	MÜTTER		NUT	ECROU	TUERCA
14	PM-5360 S3	3	664 521 350	3	SCHEIBE		WASHER	RONDELLE	ARANDELA
14	PM-5360 S3	4	664 691 800	3	SCHRAUBE		SCREW	VIS	TORNILLO
14	PM-5360 S3	5	664 728 522	2	SCHRAUBE		SCREW	VIS	TORNILLO
14	PM-5360 S3	6	664 060 200	1	SCHUTZ		PROTECTION	PROTECTION	PROTECCIÓN
14	PM-5360 S3	7	664 729 600	1	SCHRAUBE		SCREW	VIS	TORNILLO
14	PM-5360 S3	8	664 523 040	2	SCHEIBE		WASHER	RONDELLE	ARANDELA
14	PM-5360 S3	9	664 035 000	1	O-RING		O-RING	JOINT TORIQUE	ANILLO DE GUARNICIÓN
14	PM-5360 S3	10	664 034 000	1	SCHLAUCHANSCHLUSS		WASHING CONNECTION	ATTAQUE LAVAGE	RACOR DE EMPALME
14	PM-5360 S3	11	664 038 400	2	BUCHSE		BUSH	DOUILLE	CASQUILLO
14	PM-5360 S3	12	664 545 156	2	PLATTE		PLATE	PLAQUETTE	PLANCHA
14	PM-5360 S3	13	664 731 350	4	SCHRAUBE		SCREW	VIS	TORNILLO
14	PM-5360 S3	15	664 038 407	2	BUCHSE		BUSH	DOUILLE	CASQUILLO
14	PM-5360 S3	16	664 545 147	2	PLATTE		PLATE	PLAQUETTE	PLANCHA
14	PM-5360 S3	17	664 731 350	4	SCHRAUBE		SCREW	VIS	TORNILLO
14	PM-5360 S3	18	664 729 600	1	SCHRAUBE		SCREW	VIS	TORNILLO
14	PM-5360 S3	19	664 789 000	1	SCHRAUBE		SCREW	VIS	TORNILLO
14	PM-5360 S3	20	664 108 205	1	ABDECKBLECH		PLATE	CONVOYEUR	PLANCHA PROTECTORA
14	PM-5360 S3	21	664 523 020	1	SCHEIBE		WASHER	RONDELLE	ARANDELA
14	PM-5360 S3	22	664 154 330	1	MÜTTER		NUT	ECROU	TUERCA
14	PM-5360 S3	23	664 595 352	1	ABDECKPLATTE		INSPECTION DOOR	VOYANT DE VISITE	PUERTA DE INSPECCIÓN
14	PM-5360 S3	25	664 155 000	2	MÜTTER		NUT	ECROU	TUERCA
14	PM-5360 S3	26	664 517 856	1	BOLZEN		PIN	PIVOT	PIVOTE
14	PM-5360 S3	27	664 778 397	1	HALTER, LINKS		BRACKET, LEFT	BRIDE GAUCHE	SOPORTE, IZQ.
14	PM-5360 S3	28	664 600 066	1	PRALLBLECH		STONE-GUARD	PARE-PIERRES	CUBIERTA PROTECTORA
14	PM-5360 S3	29	664 451 000	1	FEDER		SPRING	RESSORT	RESORTE
14	PM-5360 S3	30	664 778 396	1	HALTER, RECHTS		BRACKET, RIGHT	BRIDE DROITE	SOPORTE, DER.
14	PM-5360 S3	31	664 601 001	1	SCHUTZ		PROTECTION	PROTECTION	PROTECCIÓN
14	PM-5360 S3	32	664 155 000	2	MÜTTER		NUT	ECROU	TUERCA
14	PM-5360 S3	33	664 793 301	2	SCHRAUBE		SCREW	VIS	TORNILLO
14	PM-5360 S3	34	664 735 402	4	SCHRAUBE		SCREW	VIS	TORNILLO
14	PM-5360 S3	35	664 523 040	4	SCHEIBE		WASHER	RONDELLE	ARANDELA
14	PM-5360 S3	36	664 226 109	1	MASKE		MASK	MESQUE	CARETA
14	PM-5360 S3	51	664 154 510	2	MÜTTER		NUT	ECROU	TUERCA
14	PM-5360 S3	52	664 820 071	2	GUMMISTOPFEN		CAP	BOUCHON	TAPÓN
14	PM-5360 S3	53	664 789 450	2	SCHRAUBE		SCREW	VIS	TORNILLO
14	PM-5360 S3	54	664 498 105	2	HOLM		HANDLE	MANCHERON	MANILLAR
14	PM-5360 S3	55	664 819 110	2	SCHRAUBE		SCREW	VIS	TORNILLO
14	PM-5360 S3	56	664 680 012	2	SCHEIBE		WASHER	RONDELLE	ARANDELA
14	PM-5360 S3	57	664 399 821	2	GRIFF		KNOB	POIGNÉE	MANETA
14	PM-5360 S3	58	664 293 200	2	6KT-MÜTTER	M8	NUT	ECROU	TUERCA
14	PM-5360 S3	59	664 820 072	2	GUMMISTOPFEN		CAP	BOUCHON	TAPÓN
14	PM-5360 S3	60	664 192 003	1	KABELBEFESTIGUNG		FAIRLEAD	FIXATION CÂBLE	SUJETACABLE
14	PM-5360 S3	61	664 430 316	1	FEDER		SPRING	RESSORT	RESORTE
14	PM-5360 S3	62	664 154 330	1	MÜTTER		NUT	ECROU	TUERCA
14	PM-5360 S3	63	664 728 692	2	SCHRAUBE		SCREW	VIS	TORNILLO
14	PM-5360 S3	64	664 745 001	1	GELENK		JOINT	JOINT	JUNTA
14	PM-5360 S3	65	664 000 750	1	KABEL		CABLE	CÂBLE	CABLE
14	PM-5360 S3	66	664 745 002	1	GELENK		JOINT	JOINT	JUNTA

Seite / Page	Modell Model	Pos.	Teil-Nr. Part No.	Anzahl Qty.	Bezeichnung	Spezifikation Specification	Description	Désignation	Denominación
14	PM-5360 S3	67	664 608 537	1	VERSTÄRKUNG		STIFFENING	RENFORCEMENT	REFUERZO INFERIOR
14	PM-5360 S3	68	664 293 201	2	MÜTTER		NUT	ECROU	TUERCA
14	PM-5360 S3	70	664 728 691	2	SCHRAUBE		SCREW	VIS	TORNILLO
14	PM-5360 S3	71	664 523 040	2	SCHEIBE		WASHER	RONDELLE	ARANDELA
14	PM-5360 S3	72	664 557 164	1	DECKEL		COVER	COUVERCLE	CUBIERTA
14	PM-5360 S3	73	664 557 163	1	DECKEL		COVER	COUVERCLE	CUBIERTA
14	PM-5360 S3	74	664 120 186	1	KONSOLE		DASH BOARD	CONSOLE	CONSOLA
14	PM-5360 S3	79	664 109 544	1	SCHUTZ		PROTECTION	PROTECTION	PROTECCIÓN
14	PM-5360 S3	81	664 003 325	1	HEBEL, MOTORBREMSE		LEVER, MOTOR BRAKE	LEVIER FREIN MOTEUR	PALANCA, FRENO MOTOR
14	PM-5360 S3	82	664 006 670	1	HANDGRIFF		HANDGRIP	POIGNÉE	MANGO
14	PM-5360 S3	91	664 154 330	1	MÜTTER		NUT	ECROU	TUERCA
14	PM-5360 S3	92	664 523 020	1	SCHEIBE		WASHER	RONDELLE	ARANDELA
14	PM-5360 S3	93	664 680 013	1	SCHEIBE		WASHER	RONDELLE	ARANDELA
14	PM-5360 S3	94	664 551 657	1	HEBEL		LEVER	LEVIER	PALANCA
14	PM-5360 S3	95	664 000 751	1	KABEL, MOTORBREMSE		CABLE, THREAD MOTOR BRAKE	CÂBLE FREIN MOTEUR	CABLE, FRENO MOTOR
14	PM-5360 S3	96	664 728 527	1	SCHRAUBE		SCREW	VIS	TORNILLO
14	PM-5360 S3	97	664 785 231	1	HALTER		SUPPORT	SUPPORT	SOPORTE
14	PM-5360 S3	98	664 728 702	1	SCHRAUBE		SCREW	VIS	TORNILLO
14	PM-5360 S3	99	664 727 798	1	SCHRAUBE		SCREW	VIS	TORNILLO
14	PM-5360 S3	100	664 007 226	1	BÜGEL		LEVER, DRIVING	LEVIER TRACTION	PALANCA, CONDUCCIÓN
14	PM-5360 S3	101	664 171 007	1	DISTANZRING		SPACER	ENTRETOISE	DISTANCIADOR
14	PM-5360 S3	102	664 000 748	1	KABEL, ANTRIEB	(FRANCE REDUCTEURS)	CABLE, REAR DRIVE	CÂBLE, COMMANDE TRACTION	CABLE, UNIDAD TRASERA
14	PM-5360 S3	103	664 728 527	1	SCHRAUBE		SCREW	VIS	TORNILLO
14	PM-5360 S3	105	664 728 686	1	SCHRAUBE		SCREW	VIS	TORNILLO
14	PM-5360 S3	106	664 523 020	1	SCHEIBE		WASHER	RONDELLE	ARANDELA
14	PM-5360 S3	107	664 680 013	1	SCHEIBE		WASHER	RONDELLE	ARANDELA
14	PM-5360 S3	108	664 007 226	1	BÜGEL		LEVER, DRIVING	LEVIER TRACTION	PALANCA, CONDUCCIÓN
14	PM-5360 S3	109	664 000 749	1	KABEL, GANGSCHALTUNG		CABLE, SPEED DRIVE CONTROL	CÂBLE, COMM. CHANGEMENT VITESSE	CABLE, CAJA DE CAMBIOS
14	PM-5360 S3	110	664 785 232	1	HALTER		SUPPORT	SUPPORT	SOPORTE
14	PM-5360 S3	111	664 728 693	1	SCHRAUBE		SCREW	VIS	TORNILLO
14	PM-5360 S3	115	664 007 160	1	BOWDENZUG (FERNBEDIENUNG)		BOWDEN CABLE	CABLE, ACCELERATEUR	CABLE DE BOWDEN, ACELERADOR
14	PM-5360 S3	116	664 735 105	2	SCHRAUBE		SCREW	VIS	TORNILLO
14	PM-5360 S3	117	664 981 467	1	PLATTE		PLATE	PLAQUETTE	PLANCHA
14	PM-5360 S3	118	664 791 500	1	SCHRAUBE		SCREW	VIS	TORNILLO
14	PM-5360 S3	119	664 530 060	1	FEDERSCHEIBE		ELASTIC WASHER	RONDELLE ELASTIQUE	ARANDELA ELÁSTICA
14	PM-5360 S3	120	664 523 040	1	SCHEIBE		WASHER	RONDELLE	ARANDELA
14	PM-5360 S3	121	664 007 225	1	HEBEL, BESCHLEUNIGER		LEVER, THROTTLE	LEVIER	PALANCA, ACELERADOR
14	PM-5360 S3	122	664 523 040	1	SCHEIBE		WASHER	RONDELLE	ARANDELA
14	PM-5360 S3	123	664 154 510	1	MÜTTER		NUT	ECROU	TUERCA
14	PM-5360 S3	124	664 361 912	1	SCHILD		LABEL	ETIQUETTE	ETIQUETA
14	PM-5360 S3	171	664 140 224	1	MULCHEINSATZ	ACC.	MULCH PLUG	INSERT MULCH	TAPA
14	PM-5360 S3	251	664 002 801	1	ACHSE, VORDERRAD		AXLE, FRONT WHEELS	AXE ROUES AVANT	EJE, RUEDAS DELANTERAS
14	PM-5360 S3	252	664 530 150	2	FEDERSCHEIBE		ELASTIC WASHER	RONDELLE ELASTIQUE	ARANDELA ELÁSTICA
14	PM-5360 S3	253	664 122 200	4	KUGELLAGER		BEARING	COUSSINET	RODAMIENTO
14	PM-5360 S3	254	664 007 317	2	RAD	Ø 170	WHEEL	ROUE	RUEDA
14	PM-5360 S3	255	664 521 350	2	SCHEIBE		WASHER	RONDELLE	ARANDELA
14	PM-5360 S3	256	664 155 000	2	MÜTTER		NUT	ECROU	TUERCA
14	PM-5360 S3	257	664 110 503	2	RADKAPPE ROT		HUB CAP RED	COUVRE-MOYEU ROUGE	TAPACUBOS ROJO
14	PM-5360 S3	258	664 001 134	1	STANGE, HÖHENVERSTELLUNG		RÖD, HEIGHT ADJUSTMENT	TIGE COMMANDE REGLAGE HAUTEUR	VÁSTAGO, AJUSTE ALTURA
14	PM-5360 S3	259	664 000 930	2	SPRENGRING		SNAP RING	ANNEAU RESSORT	ANILLO DE SUJECIÓN

Seite / Page	Modell Model	Pos.	Teil-Nr. Part No.	Anzahl Qty.	Bezeichnung	Spezifikation Specification	Description	Désignation	Denominación
14	PM-5360 S3	260	664 604 899	2	SICHERUNGSSCHEIBE		SAFETY DISC	FIXATEUR A	ARANDELA DE SEGURIDAD
14	PM-5360 S3	261	664 446 180	1	FEDER		SPRING	RESSORT	RESORTE
14	PM-5360 S3	262	664 529 662	1	BOLZEN		PIN	PIVOT	PIVOTE
14	PM-5360 S3	263	664 672 151	1	SCHEIBE		WASHER	RONDELLE	ARANDELA
14	PM-5360 S3	264	664 001 269	1	STANGE, HINTERRADACHSE		ROD, REAR WHEELS AXLE	TIGE, AXE ROUE ARRIERES	VASTAGO, EJE RUEDAS TRASERAS
14	PM-5360 S3	265	664 000 479	1	SEKTOR, HÖHENVERSTELLUNG		SECTOR, HEIGHT ADJUSTMENT	SECTEUR REGLAGE HAUTEUR	SECTOR, AJUSTE ALTURA
14	PM-5360 S3	266	664 672 152	1	SCHEIBE		WASHER	RONDELLE	ARANDELA
14	PM-5360 S3	267	664 785 109	1	HALTER		SUPPORT, HEIGHT	SUPPORT REGLAGE	SOPORTE, ALTURA
14	PM-5360 S3	268	664 793 301	3	SCHRAUBE		SCREW	VIS	TORNILLO
14	PM-5360 S3	270	664 785 113	1	HALTER, GRIFF		SUPPORT, HANDLE	SUPPORT POIGNÉE	SOPORTE, MANILLAR
14	PM-5360 S3	271	664 293 201	3	MUTTER		NUT	ECROU	TUERCA
14	PM-5360 S3	272	664 729 600	1	SCHRAUBE		SCREW	VIS	TORNILLO
14	PM-5360 S3	275	664 393 611	1	GRIFF		KNOB	POIGNÉE	MANETA
14	PM-5360 S3	276	664 038 002	2	BUCHSE		BUSH	DOUILLE	CASQUILLO
14	PM-5360 S3	278	664 622 640	1	STIFT		PIN	GOUPILLE	PASADOR
14	PM-5360 S3	279	664 446 175	1	FEDER		SPRING	RESSORT	RESORTE
14	PM-5360 S3	280	664 570 200	1	PLATTE, HÖHENVERSTELLUNG		PLATE, CUTTING POSITIONS	PLAQUETTE REGLAGE	PLANCHA, POSICIONES DE CORTE
14	PM-5360 S3	281	664 060 144	1	GEHÄUSE		DECK, ADJUSTMENT	CHÂSSIS REGLAGE	CARCASA, AJUSTE
14	PM-5360 S3	282	664 728 520	1	SCHRAUBE		SCREW	VIS	TORNILLO
14	PM-5360 S3	283	664 728 519	3	SCHRAUBE		SCREW	VIS	TORNILLO
14	PM-5360 S3	284	664 110 504	2	RADKAPPE ROT		HUB CAP RED	COUVRE-MOYEU ROUGE	TAPACUBOS ROJO
14	PM-5360 S3	285	664 155 000	2	MUTTER		NUT	ECROU	TUERCA
14	PM-5360 S3	286	664 521 350	2	SCHEIBE		WASHER	RONDELLE	ARANDELA
14	PM-5360 S3	287	664 122 200	4	KUGELLAGER		BEARING	COUSSINET	RODAMIENTO
14	PM-5360 S3	288	664 007 318	2	RAD	Ø 210	WHEEL	ROUE	RUEDA
14	PM-5360 S3	289	664 530 150	2	FEDERSCHEIBE		ELASTIC WASHER	RONDELLE ELASTIQUE	ARANDELA ELÁSTICA
14	PM-5360 S3	401	664 608 600	2	SICHERUNGSRING		SEEGER	SEEGER	ANILLO DE SEGURIDAD
14	PM-5360 S3	402	664 570 120	1	RITZEL LINKS		PINION L	PIGNON G	PINÓN, IZQ.
14	PM-5360 S3	403	664 120 105	2	ZAHNRAD		RING GEAR	COURONNE	CORONA DENTADA
14	PM-5360 S3	404	664 600 091	2	SCHÜTZ, RÄDER		PROTECTION, WHEEL	PROTECTION ROUE	PROTECCIÓN, RUEDA
14	PM-5360 S3	405	664 570 110	1	RITZEL RECHTS		PINION RIGHT	PIGNON D	PINÓN, DER.
14	PM-5360 S3	406	664 608 600	2	SICHERUNGSRING		SEEGER	SEEGER	ANILLO DE SEGURIDAD
14	PM-5360 S3	407	664 216 035	2	LAGER		BEARING	COUSSINET	RODAMIENTO
14	PM-5360 S3	408	664 002 811	1	ACHSE, HINTERRAD		AXLE, REAR WHEELS	AXE ROUES ARRIERE	EJE, RUEDAS TRASERAS
14	PM-5360 S3	409	664 753 000	2	STIFT		PIN	GOUPILLE	PASADOR
14	PM-5360 S3	410	664 003 080	1	ANTRIEB		GEAR BOX	GROUPE TRACTION	UNIDAD DE TRACCIÓN
14	PM-5360 S3	411	664 601 908	1	RIEMENSCHLEIBE		PULLEY	POULIE	POLEA
14	PM-5360 S3	412	664 645 705	1	STIFT		PIN	GOUPILLE	PASADOR
14	PM-5360 S3	413	664 033 282	1	VERSTELLHEBEL		ADJUSTMENT ROD	TIGE REGLAGE	VÁSTAGO DE AJUSTE
14	PM-5360 S3	414	664 041 957	1	BUCHSE		BUSH	DOUILLE	CASQUILLO
14	PM-5360 S3	415	664 450 063	1	FEDER		SPRING	RESSORT	RESORTE
14	PM-5360 S3	416	664 680 009	1	SCHEIBE		WASHER	RONDELLE	ARANDELA
14	PM-5360 S3	417	664 154 510	1	MUTTER		NUT	ECROU	TUERCA
14	PM-5360 S3	418	664 110 230	1	GUMMISTOPFEN		CAP	BOUCHON	TAPÓN
14	PM-5360 S3	419	664 064 197	1	RIEMEN	(Z LP 885)	BELT	COURROIRE	CORREA
14	PM-5360 S3	501	664 465 607	1	MESSERHALTER		HUB	MOYEU	SOPORTE DE LA CUCHILLA
14	PM-5360 S3	502	664 004 381	1	MULCHMESSER	51/53 CM	BLADE (COLLECT AND MULCH)	LAME	CUCHILLA ESTÁNDAR
14	PM-5360 S3	503	664 160 400	1	TELLERFEDER		ELASTIC WASHER	RONDELLE ELASTIQUE	ARANDELA ELÁSTICA
14	PM-5360 S3	504	664 523 080	1	SCHEIBE		WASHER	RONDELLE	ARANDELA
14	PM-5360 S3	505	664 735 698	1	SCHRAUBE		SCREW	VIS	TORNILLO

Seite / Page	Modell Model	Pos.	Teil-Nr. Part No.	Anzahl Qty.	Bezeichnung	Spezifikation Specification	Description	Désignation	Denominación
14	PM-5360 S3	506	664 139 100	1	KEIL		FEATHER	CLAVETTE	CHAVETA
14	PM-5360 S3	601	664 486 102	1	KORB, OBERTEIL		GRASS-BOX, UPPER	SAC, PARTIE	CESTO, SUPERIOR
14	PM-5360 S3	602	664 608 526	1	VERSTÄRKUNG		STIFFENING LOWER	RÉNFORCEMENT INF	REFUERZO INFERIOR
14	PM-5360 S3	603	664 002 212	1	SACK, TUCH		BOX, FABRIC	SAC, TOILE	CESTO, TELA
14	PM-5360 S3	604	664 728 680	2	SCHRAUBE		SCREW	VIS	TORNILLO
14	PM-5360 S3	605	664 523 050	2	SCHEIBE		WASHER	RONDELLE	ARANDELA





Seite / Page	Modell Model	Pos.	Teil-Nr. Part No.	Anzahl Qty.	Bezeichnung	Spezifikation Specification	Description	Désignation	Denominación
15	PM-5360 S3E	1	664 003 546	1	GEHAUSE ROT		DECK RED	CHASSIS ROUGE	CAJA ROJA
15	PM-5360 S3E	2	664 155 000	3	MUTTER		NUT	ECROU	TUERCA
15	PM-5360 S3E	3	664 521 350	3	SCHEIBE		WASHER	RONDELLE	ARANDELA
15	PM-5360 S3E	4	664 691 800	3	SCHRAUBE		SCREW	VIS	TORNILLO
15	PM-5360 S3E	5	664 728 522	2	SCHRAUBE		SCREW	VIS	TORNILLO
15	PM-5360 S3E	6	664 060 200	1	SCHUTZ		PROTECTION	PROTECTION	PROTECCIÓN
15	PM-5360 S3E	7	664 729 600	1	SCHRAUBE		SCREW	VIS	TORNILLO
15	PM-5360 S3E	8	664 523 040	2	SCHEIBE		WASHER	RONDELLE	ARANDELA
15	PM-5360 S3E	9	664 035 000	1	O-RING		O-RING	JOINT TORIQUE	ANILLO DE GUARNICIÓN
15	PM-5360 S3E	10	664 034 000	1	SCHLAUCHANSCHLUSS		WASHING CONNECTION	ATTAQUE LAVAGE	RACOR DE EMPALME
15	PM-5360 S3E	11	664 038 400	2	BUCHSE		BUSH	DOUILLE	CASQUILLO
15	PM-5360 S3E	12	664 545 156	2	PLATTE		PLATE	PLAQUETTE	PLANCHA
15	PM-5360 S3E	13	664 731 350	4	SCHRAUBE		SCREW	VIS	TORNILLO
15	PM-5360 S3E	15	664 038 407	2	BUCHSE		BUSH	DOUILLE	CASQUILLO
15	PM-5360 S3E	16	664 545 147	2	PLATTE		PLATE	PLAQUETTE	PLANCHA
15	PM-5360 S3E	17	664 731 350	4	SCHRAUBE		SCREW	VIS	TORNILLO
15	PM-5360 S3E	18	664 729 600	1	SCHRAUBE		SCREW	VIS	TORNILLO
15	PM-5360 S3E	19	664 789 000	1	SCHRAUBE		SCREW	VIS	TORNILLO
15	PM-5360 S3E	20	664 108 205	1	ABDECKBLECH		PLATE	CONVOYEUR	PLANCHA PROTECTORA
15	PM-5360 S3E	21	664 523 020	1	SCHEIBE		WASHER	RONDELLE	ARANDELA
15	PM-5360 S3E	22	664 154 330	1	MUTTER		NUT	ECROU	TUERCA
15	PM-5360 S3E	23	664 595 352	1	ABDECKPLATTE		INSPECTION DOOR	VOYANT DE VISITE	PUERTA DE INSPECCIÓN
15	PM-5360 S3E	25	664 155 000	2	MUTTER		NUT	ECROU	TUERCA
15	PM-5360 S3E	26	664 517 856	1	BOLZEN		PIN	PIVOT	PIVOTE
15	PM-5360 S3E	27	664 778 397	1	HALTER, LINKS		BRACKET, LEFT	BRIDE GAUCHE	SOPORTE, IZQ.
15	PM-5360 S3E	28	664 600 066	1	PRALLBLECH		STONE-GUARD	PARE-PIERRES	CUBIERTA PROTECTORA
15	PM-5360 S3E	29	664 451 000	1	FEDER		SPRING	RESSORT	RESORTE
15	PM-5360 S3E	30	664 778 396	1	HALTER, RECHTS		BRACKET, RIGHT	BRIDE DROITE	SOPORTE, DER.
15	PM-5360 S3E	31	664 601 001	1	SCHUTZ		PROTECTION	PROTECTION	PROTECCIÓN
15	PM-5360 S3E	32	664 155 000	2	MUTTER		NUT	ECROU	TUERCA
15	PM-5360 S3E	33	664 793 301	2	SCHRAUBE		SCREW	VIS	TORNILLO
15	PM-5360 S3E	34	664 735 402	4	SCHRAUBE		SCREW	VIS	TORNILLO
15	PM-5360 S3E	35	664 523 040	4	SCHEIBE		WASHER	RONDELLE	ARANDELA
15	PM-5360 S3E	36	664 226 109	1	MASKE		MASK	MESQUE	CARETA
15	PM-5360 S3E	51	664 154 510	2	MUTTER		NUT	ECROU	TUERCA
15	PM-5360 S3E	52	664 820 071	2	GUMMISTOPFEN		CAP	BOUCHON	TAPÓN
15	PM-5360 S3E	53	664 789 450	2	SCHRAUBE		SCREW	VIS	TORNILLO
15	PM-5360 S3E	54	664 498 105	2	HOLM		HANDLE	MANCHERON	MANILLAR
15	PM-5360 S3E	55	664 819 110	2	SCHRAUBE		SCREW	VIS	TORNILLO
15	PM-5360 S3E	56	664 680 012	2	SCHEIBE		WASHER	RONDELLE	ARANDELA
15	PM-5360 S3E	57	664 399 821	2	GRIFF		KNOB	POIGNÉE	MANETA
15	PM-5360 S3E	58	664 293 200	2	6KT-MUTTER	M8	NUT	ECROU	TUERCA
15	PM-5360 S3E	59	664 820 072	2	GUMMISTOPFEN		CAP	BOUCHON	TAPÓN
15	PM-5360 S3E	60	664 192 003	1	KABELBEFESTIGUNG		FAIRLEAD	FIXATION CÂBLE	SUJETACABLE
15	PM-5360 S3E	61	664 430 316	1	FEDER		SPRING	RESSORT	RESORTE
15	PM-5360 S3E	62	664 154 330	1	MUTTER		NUT	ECROU	TUERCA
15	PM-5360 S3E	63	664 728 692	2	SCHRAUBE		SCREW	VIS	TORNILLO
15	PM-5360 S3E	64	664 745 001	1	GELENK		JOINT	JOINT	JUNTA
15	PM-5360 S3E	65	664 000 750	1	KABEL		CABLE	CÂBLE	CABLE
15	PM-5360 S3E	66	664 745 002	1	GELENK		JOINT	JOINT	JUNTA



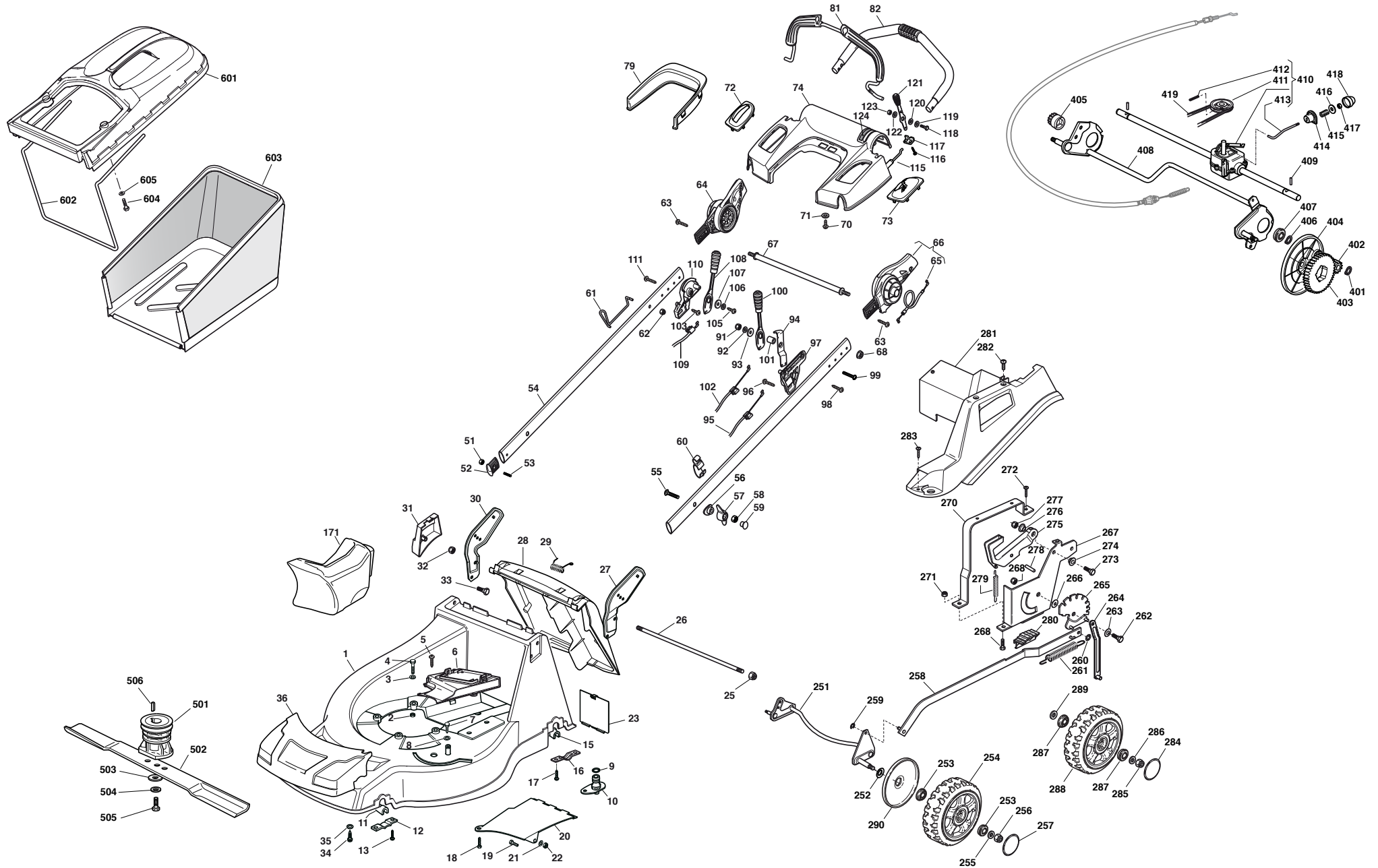
Seite / Page	Modell Model	Pos.	Teil-Nr. Part No.	Anzahl Qty.	Bezeichnung	Spezifikation Specification	Description	Désignation	Denominación
15	PM-5360 S3E	67	664 608 537	1	VERSTÄRKUNG		STIFFENING	RENFORCEMENT	REFUERZO INFERIOR
15	PM-5360 S3E	68	664 293 201	2	MÜTTER		NUT	ECROU	TUERCA
15	PM-5360 S3E	70	664 728 691	2	SCHRAUBE		SCREW	VIS	TORNILLO
15	PM-5360 S3E	71	664 523 040	2	SCHEIBE		WASHER	RONDELLE	ARANDELA
15	PM-5360 S3E	72	664 557 164	1	DECKEL		COVER	COUVERCLE	CUBIERTA
15	PM-5360 S3E	73	664 557 163	1	DECKEL		COVER	COUVERCLE	CUBIERTA
15	PM-5360 S3E	74	664 120 186	1	KONSOLE		DASH BOARD	CONSOLE	CONSOLA
15	PM-5360 S3E	79	664 109 544	1	SCHUTZ		PROTECTION	PROTECTION	PROTECCIÓN
15	PM-5360 S3E	81	664 003 325	1	HEBEL, MOTORBREMSE		LEVER, MOTOR BRAKE	LEVIER FREIN MOTEUR	PALANCA, FRENO MOTOR
15	PM-5360 S3E	82	664 006 670	1	HANDGRIFF		HANDGRIP	POIGNÉE	MANGO
15	PM-5360 S3E	91	664 154 330	1	MÜTTER		NUT	ECROU	TUERCA
15	PM-5360 S3E	92	664 523 020	1	SCHEIBE		WASHER	RONDELLE	ARANDELA
15	PM-5360 S3E	93	664 680 013	1	SCHEIBE		WASHER	RONDELLE	ARANDELA
15	PM-5360 S3E	94	664 551 657	1	HEBEL		LEVER	LEVIER	PALANCA
15	PM-5360 S3E	95	664 000 751	1	KABEL, MOTORBREMSE		CABLE, THREAD MOTOR BRAKE	CÂBLE FREIN MOTEUR	CABLE, FRENO MOTOR
15	PM-5360 S3E	96	664 728 527	1	SCHRAUBE		SCREW	VIS	TORNILLO
15	PM-5360 S3E	97	664 785 231	1	HALTER		SUPPORT	SUPPORT	SOPORTE
15	PM-5360 S3E	98	664 728 702	1	SCHRAUBE		SCREW	VIS	TORNILLO
15	PM-5360 S3E	99	664 727 798	1	SCHRAUBE		SCREW	VIS	TORNILLO
15	PM-5360 S3E	100	664 007 226	1	BÜGEL		LEVER, DRIVING	LEVIER TRACTION	PALANCA, CONDUCCIÓN
15	PM-5360 S3E	101	664 171 007	1	DISTANZRING		SPACER	ENTRETOISE	DISTANCIADOR
15	PM-5360 S3E	102	664 000 748	1	KABEL, ANTRIEB	(FRANCE REDUCTEURS)	CABLE, REAR DRIVE	CÂBLE, COMMANDE TRACTION	CABLE, UNIDAD TRASERA
15	PM-5360 S3E	103	664 728 527	1	SCHRAUBE		SCREW	VIS	TORNILLO
15	PM-5360 S3E	105	664 728 686	1	SCHRAUBE		SCREW	VIS	TORNILLO
15	PM-5360 S3E	106	664 523 020	1	SCHEIBE		WASHER	RONDELLE	ARANDELA
15	PM-5360 S3E	107	664 680 013	1	SCHEIBE		WASHER	RONDELLE	ARANDELA
15	PM-5360 S3E	108	664 007 226	1	BÜGEL		LEVER, DRIVING	LEVIER TRACTION	PALANCA, CONDUCCIÓN
15	PM-5360 S3E	109	664 000 749	1	KABEL, GANGSCHALTUNG		CABLE, SPEED DRIVE CONTROL	CÂBLE, COMM. CHANGEMENT VITESSE	CABLE, CAJA DE CAMBIOS
15	PM-5360 S3E	110	664 785 232	1	HALTER		SUPPORT	SUPPORT	SOPORTE
15	PM-5360 S3E	111	664 728 693	1	SCHRAUBE		SCREW	VIS	TORNILLO
15	PM-5360 S3E	115	664 007 160	1	BOWDENZUG (FERNBEDIENUNG)		BOWDEN CABLE	CABLE, ACCELERATEUR	CABLE DE BOWDEN, ACELERADOR
15	PM-5360 S3E	116	664 735 105	2	SCHRAUBE		SCREW	VIS	TORNILLO
15	PM-5360 S3E	117	664 981 467	1	PLATTE		PLATE	PLAQUETTE	PLANCHA
15	PM-5360 S3E	118	664 791 500	1	SCHRAUBE		SCREW	VIS	TORNILLO
15	PM-5360 S3E	119	664 530 060	1	FEDERSCHEIBE		ELASTIC WASHER	RONDELLE ELASTIQUE	ARANDELA ELÁSTICA
15	PM-5360 S3E	120	664 523 040	1	SCHEIBE		WASHER	RONDELLE	ARANDELA
15	PM-5360 S3E	121	664 007 225	1	HEBEL, BESCHLEUNIGER		LEVER, THROTTLE	LEVIER	PALANCA, ACELERADOR
15	PM-5360 S3E	122	664 523 040	1	SCHEIBE		WASHER	RONDELLE	ARANDELA
15	PM-5360 S3E	123	664 154 510	1	MÜTTER		NUT	ECROU	TUERCA
15	PM-5360 S3E	124	664 361 912	1	SCHILD		LABEL	ETIQUETTE	ETIQUETA
15	PM-5360 S3E	151	664 450 050	1	SCHALTER		SWITCH	INTERRUPTEUR	INTERRUPTOR
15	PM-5360 S3E	152	664 204 199	1	KABEL		CABLE	CÂBLE	CABLE
15	PM-5360 S3E	153	664 204 192	1	KABEL, START		CABLE, START	CÂBLE DÉMARRAGE	CABLE
15	PM-5360 S3E	154	664 120 052	1	BATTERIE		BATTERY	BATTERIE	BATERÍA
15	PM-5360 S3E	155	664 204 120	1	LADEGERÄT		BATTERY CHARGER	CHARGEUR DE BATTERIES	CARGADOR DE BATERÍAS
15	PM-5360 S3E	155	664 204 121	1	LADEGERÄT	(UK)	BATTERY CHARGER	CHARGEUR DE BATTERIES	CARGADOR DE BATERÍAS
15	PM-5360 S3E	171	664 140 224	1	MULCHEINSATZ	ACC.	MULCH PLUG	INSERT MULCH	TAPA
15	PM-5360 S3E	251	664 002 801	1	ACHSE, VORDERRAD		AXLE, FRONT WHEELS	AXE ROUES AVANT	EJE, RUEDAS DELANTERAS
15	PM-5360 S3E	252	664 530 150	2	FEDERSCHEIBE		ELASTIC WASHER	RONDELLE ELASTIQUE	ARANDELA ELÁSTICA
15	PM-5360 S3E	253	664 122 200	4	KUGELLAGER		BEARING	COUSSINET	RODAMIENTO



Seite / Page	Modell Model	Pos.	Teil-Nr. Part No.	Anzahl Qty.	Bezeichnung	Spezifikation Specification	Description	Désignation	Denominación
15	PM-5360 S3E	254	664 007 317	2	RAD	Ø 170	WHEEL	ROUE	RUEDA
15	PM-5360 S3E	255	664 521 350	2	SCHEIBE		WASHER	RONDELLE	ARANDELA
15	PM-5360 S3E	256	664 155 000	2	MUTTER		NUT	ECROU	TUERCA
15	PM-5360 S3E	257	664 110 503	2	RADKAPPE ROT		HUB CAP RED	COUVRE-MOYEU ROUGE	TAPACUBOS ROJO
15	PM-5360 S3E	258	664 001 134	1	STANGE, HOHENVERSTELLUNG		ROD, HEIGHT ADJUSTMENT	TIGE COMMANDE REGLAGE HAUTEUR	VASTAGO, AJUSTE ALTURA
15	PM-5360 S3E	259	664 000 930	2	SPRENGRING		SNAP RING	ANNEAU RESSORT	ANILLO DE SUJECIÓN
15	PM-5360 S3E	260	664 604 899	2	SICHERUNGSSCHEIBE		SAFETY DISC	FIXATEUR A	ARANDELA DE SEGURIDAD
15	PM-5360 S3E	261	664 446 180	1	FEDER		SPRING	RESSORT	RESORTE
15	PM-5360 S3E	262	664 529 662	1	BOLZEN		PIN	PIVOT	PIVOTE
15	PM-5360 S3E	263	664 672 151	1	SCHEIBE		WASHER	RONDELLE	ARANDELA
15	PM-5360 S3E	264	664 001 269	1	STANGE, HINTERRADACHSE		ROD, REAR WHEELS AXLE	TIGE, AXE ROUE ARRIERES	VASTAGO, EJE RUEDAS TRASERAS
15	PM-5360 S3E	265	664 000 479	1	SEKTOR, HOHENVERSTELLUNG		SECTOR, HEIGHT ADJUSTMENT	SECTEUR REGLAGE HAUTEUR	SECTOR, AJUSTE ALTURA
15	PM-5360 S3E	266	664 672 152	1	SCHEIBE		WASHER	RONDELLE	ARANDELA
15	PM-5360 S3E	267	664 785 109	1	HALTER		SUPPORT, HEIGHT	SUPPORT REGLAGE	SOPORTE, ALTURA
15	PM-5360 S3E	268	664 793 301	3	SCHRAUBE		SCREW	VIS	TORNILLO
15	PM-5360 S3E	270	664 785 113	1	HALTER, GRIFF		SUPPORT, HANDLE	SUPPORT POIGNÉE	SOPORTE, MANILLAR
15	PM-5360 S3E	271	664 293 201	3	MUTTER		NUT	ECROU	TUERCA
15	PM-5360 S3E	272	664 729 600	1	SCHRAUBE		SCREW	VIS	TORNILLO
15	PM-5360 S3E	275	664 393 611	1	GRIFF		KNOB	POIGNÉE	MANETA
15	PM-5360 S3E	276	664 038 002	2	BUCHSE		BUSH	DOUILLE	CASQUILLO
15	PM-5360 S3E	278	664 622 640	1	STIFT		PIN	GOUPILLE	PASADOR
15	PM-5360 S3E	279	664 446 175	1	FEDER		SPRING	RESSORT	RESORTE
15	PM-5360 S3E	280	664 570 200	1	PLATTE, HOHENVERSTELLUNG		PLATE, CUTTING POSITIONS	PLAQUETTE REGLAGE	PLANCHA, POSICIONES DE CORTE
15	PM-5360 S3E	281	664 060 144	1	GEHAUSE		DECK, ADJUSTMENT	CHASSIS REGLAGE	CARCASA, AJUSTE
15	PM-5360 S3E	282	664 728 520	1	SCHRAUBE		SCREW	VIS	TORNILLO
15	PM-5360 S3E	283	664 728 519	3	SCHRAUBE		SCREW	VIS	TORNILLO
15	PM-5360 S3E	284	664 110 504	2	RADKAPPE ROT		HUB CAP RED	COUVRE-MOYEU ROUGE	TAPACUBOS ROJO
15	PM-5360 S3E	285	664 155 000	2	MUTTER		NUT	ECROU	TUERCA
15	PM-5360 S3E	286	664 521 350	2	SCHEIBE		WASHER	RONDELLE	ARANDELA
15	PM-5360 S3E	287	664 122 200	4	KUGELLAGER		BEARING	COUSSINET	RODAMIENTO
15	PM-5360 S3E	288	664 007 318	2	RAD	Ø 210	WHEEL	ROUE	RUEDA
15	PM-5360 S3E	289	664 530 150	2	FEDERSCHEIBE		ELASTIC WASHER	RONDELLE ELASTIQUE	ARANDELA ELÁSTICA
15	PM-5360 S3E	401	664 608 600	2	SICHERUNGSRING		SEEGER	SEEGER	ANILLO DE SEGURIDAD
15	PM-5360 S3E	402	664 570 120	1	RITZEL LINKS		PINION L	PIGNON G	PINÓN, IZQ.
15	PM-5360 S3E	403	664 120 105	2	ZAHNRAD		RING GEAR	COURONNE	CORONA DENTADA
15	PM-5360 S3E	404	664 600 091	2	SCHÜTZ, RÄDER		PROTECTION, WHEEL	PROTECTION ROUE	PROTECCIÓN, RUEDA
15	PM-5360 S3E	405	664 570 110	1	RITZEL RECHTS		PINION RIGHT	PIGNON D	PINÓN, DER.
15	PM-5360 S3E	406	664 608 600	2	SICHERUNGSRING		SEEGER	SEEGER	ANILLO DE SEGURIDAD
15	PM-5360 S3E	407	664 216 035	2	LAGER		BEARING	COUSSINET	RODAMIENTO
15	PM-5360 S3E	408	664 002 811	1	ACHSE, HINTERRAD		AXLE, REAR WHEELS	AXE ROUES ARRIERE	EJE, RUEDAS TRASERAS
15	PM-5360 S3E	409	664 753 000	2	STIFT		PIN	GOUPILLE	PASADOR
15	PM-5360 S3E	410	664 003 080	1	ANTRIEB		GEAR BOX	GROUPE TRACTION	UNIDAD DE TRACCIÓN
15	PM-5360 S3E	411	664 601 908	1	RIEMENSCHLEIBE		PULLEY	POULIE	POLEA
15	PM-5360 S3E	412	664 645 705	1	STIFT		PIN	GOUPILLE	PASADOR
15	PM-5360 S3E	413	664 033 282	1	VERSTELLHEBEL		ADJUSTMENT ROD	TIGE REGLAGE	VASTAGO DE AJUSTE
15	PM-5360 S3E	414	664 041 957	1	BUCHSE		BUSH	DOUILLE	CASQUILLO
15	PM-5360 S3E	415	664 450 063	1	FEDER		SPRING	RESSORT	RESORTE
15	PM-5360 S3E	416	664 680 009	1	SCHEIBE		WASHER	RONDELLE	ARANDELA
15	PM-5360 S3E	417	664 154 510	1	MUTTER		NUT	ECROU	TUERCA
15	PM-5360 S3E	418	664 110 230	1	GUMMISTOPFEN		CAP	BOUCHON	TAPÓN



Seite / Page	Modell Model	Pos.	Teil-Nr. Part No.	Anzahl Qty.	Bezeichnung	Spezifikation Specification	Description	Désignation	Denominación
15	PM-5360 S3E	419	664 064 197	1	RIEMEN	(Z LP 885)	BELT	COURROIRE	CORREA
15	PM-5360 S3E	501	664 465 607	1	MESSERHALTER		HUB	MOYEU	SOPORTE DE LA CUCHILLA
15	PM-5360 S3E	502	664 004 381	1	MULCHMESSER	51/53 CM	BLADE (COLLECT AND MULCH)	LAME	CUCHILLA ESTÁNDAR
15	PM-5360 S3E	503	664 160 400	1	TELLERFEDER		ELASTIC WASHER	RONDELLE ELASTIQUE	ARANDELA ELÁSTICA
15	PM-5360 S3E	504	664 523 080	1	SCHEIBE		WASHER	RONDELLE	ARANDELA
15	PM-5360 S3E	505	664 735 698	1	SCHRAUBE		SCREW	VIS	TORNILLO
15	PM-5360 S3E	506	664 139 100	1	KEIL		FEATHER	CLAVETTE	CHAVETA
15	PM-5360 S3E	601	664 486 102	1	KORB, OBERTEIL		GRASS-BOX, UPPER	SAC, PARTIE	CESTO, SUPERIOR
15	PM-5360 S3E	602	664 608 526	1	VERSTÄRKUNG		STIFFENING LOWER	RÉNFORCEMENT INF	REFUERZO INFERIOR
15	PM-5360 S3E	603	664 002 212	1	SACK, TUCH		BOX, FABRIC	SAC, TOILE	CESTO, TELA
15	PM-5360 S3E	604	664 728 680	2	SCHRAUBE		SCREW	VIS	TORNILLO
15	PM-5360 S3E	605	664 523 050	2	SCHEIBE		WASHER	RONDELLE	ARANDELA





Seite / Page	Modell Model	Pos.	Teil-Nr. Part No.	Anzahl Qty.	Bezeichnung	Spezifikation Specification	Description	Désignation	Denominación
16	PM-5365 S3 pro	1	664 003 546	1	GEHAUSE ROT		DECK RED	CHASSIS ROUGE	CAJA ROJA
16	PM-5365 S3 pro	2	664 155 000	3	MUTTER		NUT	ECROU	TUERCA
16	PM-5365 S3 pro	3	664 521 350	3	SCHEIBE		WASHER	RONDELLE	ARANDELA
16	PM-5365 S3 pro	4	664 691 800	3	SCHRAUBE		SCREW	VIS	TORNILLO
16	PM-5365 S3 pro	5	664 728 522	2	SCHRAUBE		SCREW	VIS	TORNILLO
16	PM-5365 S3 pro	6	664 060 200	1	SCHUTZ		PROTECTION	PROTECTION	PROTECCIÓN
16	PM-5365 S3 pro	7	664 729 600	1	SCHRAUBE		SCREW	VIS	TORNILLO
16	PM-5365 S3 pro	8	664 523 040	2	SCHEIBE		WASHER	RONDELLE	ARANDELA
16	PM-5365 S3 pro	9	664 035 000	1	O-RING		O-RING	JOINT TORIQUE	ANILLO DE GUARNICIÓN
16	PM-5365 S3 pro	10	664 034 000	1	SCHLAUCHANSCHLUSS		WASHING CONNECTION	ATTAQUE LAVAGE	RACOR DE EMPALME
16	PM-5365 S3 pro	11	664 038 400	2	BUCHSE		BUSH	DOUILLE	CASQUILLO
16	PM-5365 S3 pro	12	664 545 156	2	PLATTE		PLATE	PLAQUETTE	PLANCHA
16	PM-5365 S3 pro	13	664 731 350	4	SCHRAUBE		SCREW	VIS	TORNILLO
16	PM-5365 S3 pro	15	664 038 407	2	BUCHSE		BUSH	DOUILLE	CASQUILLO
16	PM-5365 S3 pro	16	664 545 147	2	PLATTE		PLATE	PLAQUETTE	PLANCHA
16	PM-5365 S3 pro	17	664 731 350	4	SCHRAUBE		SCREW	VIS	TORNILLO
16	PM-5365 S3 pro	18	664 729 600	1	SCHRAUBE		SCREW	VIS	TORNILLO
16	PM-5365 S3 pro	19	664 789 000	1	SCHRAUBE		SCREW	VIS	TORNILLO
16	PM-5365 S3 pro	20	664 108 205	1	ABDECKBLECH		PLATE	CONVOYEUR	PLANCHA PROTECTORA
16	PM-5365 S3 pro	21	664 523 020	1	SCHEIBE		WASHER	RONDELLE	ARANDELA
16	PM-5365 S3 pro	22	664 154 330	1	MUTTER		NUT	ECROU	TUERCA
16	PM-5365 S3 pro	23	664 595 352	1	ABDECKPLATTE		INSPECTION DOOR	VOYANT DE VISITE	PUERTA DE INSPECCIÓN
16	PM-5365 S3 pro	25	664 155 000	2	MUTTER		NUT	ECROU	TUERCA
16	PM-5365 S3 pro	26	664 517 856	1	BOLZEN		PIN	PIVOT	PIVOTE
16	PM-5365 S3 pro	27	664 778 397	1	HALTER, LINKS		BRACKET, LEFT	BRIDE GAUCHE	SOPORTE, IZQ.
16	PM-5365 S3 pro	28	664 600 066	1	PRALLBLECH		STONE-GUARD	PARE-PIERRES	CUBIERTA PROTECTORA
16	PM-5365 S3 pro	29	664 451 000	1	FEDER		SPRING	RESSORT	RESORTE
16	PM-5365 S3 pro	30	664 778 396	1	HALTER, RECHTS		BRACKET, RIGHT	BRIDE DROITE	SOPORTE, DER.
16	PM-5365 S3 pro	31	664 601 001	1	SCHUTZ		PROTECTION	PROTECTION	PROTECCIÓN
16	PM-5365 S3 pro	32	664 155 000	2	MUTTER		NUT	ECROU	TUERCA
16	PM-5365 S3 pro	33	664 793 301	2	SCHRAUBE		SCREW	VIS	TORNILLO
16	PM-5365 S3 pro	34	664 735 402	4	SCHRAUBE		SCREW	VIS	TORNILLO
16	PM-5365 S3 pro	35	664 523 040	4	SCHEIBE		WASHER	RONDELLE	ARANDELA
16	PM-5365 S3 pro	36	664 226 109	1	MASKE		MASK	MESQUE	CARETA
16	PM-5365 S3 pro	51	664 154 510	2	MUTTER		NUT	ECROU	TUERCA
16	PM-5365 S3 pro	52	664 820 071	2	GUMMISTOPFEN		CAP	BOUCHON	TAPÓN
16	PM-5365 S3 pro	53	664 789 450	2	SCHRAUBE		SCREW	VIS	TORNILLO
16	PM-5365 S3 pro	54	664 498 105	2	HOLM		HANDLE	MANCHERON	MANILLAR
16	PM-5365 S3 pro	55	664 819 110	2	SCHRAUBE		SCREW	VIS	TORNILLO
16	PM-5365 S3 pro	56	664 680 012	2	SCHEIBE		WASHER	RONDELLE	ARANDELA
16	PM-5365 S3 pro	57	664 399 821	2	GRIFF		KNOB	POIGNÉE	MANETA
16	PM-5365 S3 pro	58	664 293 200	2	6KT-MUTTER	M8	NUT	ECROU	TUERCA
16	PM-5365 S3 pro	59	664 820 072	2	GUMMISTOPFEN		CAP	BOUCHON	TAPÓN
16	PM-5365 S3 pro	60	664 192 003	1	KABELBEFESTIGUNG		FAIRLEAD	FIXATION CÂBLE	SUJETACABLE
16	PM-5365 S3 pro	61	664 430 316	1	FEDER		SPRING	RESSORT	RESORTE
16	PM-5365 S3 pro	62	664 154 330	1	MUTTER		NUT	ECROU	TUERCA
16	PM-5365 S3 pro	63	664 728 692	2	SCHRAUBE		SCREW	VIS	TORNILLO
16	PM-5365 S3 pro	64	664 745 001	1	GELENK		JOINT	JOINT	JUNTA
16	PM-5365 S3 pro	65	664 000 750	1	KABEL		CABLE	CÂBLE	CABLE
16	PM-5365 S3 pro	66	664 745 002	1	GELENK		JOINT	JOINT	JUNTA



Seite / Page	Modell Model	Pos.	Teil-Nr. Part No.	Anzahl Qty.	Bezeichnung	Spezifikation Specification	Description	Désignation	Denominación
16	PM-5365 S3 pro	67	664 608 537	1	VERSTÄRKUNG		STIFFENING	RENFORCEMENT	REFUERZO INFERIOR
16	PM-5365 S3 pro	68	664 293 201	2	MÜTTER		NUT	ECROU	TUERCA
16	PM-5365 S3 pro	70	664 728 691	2	SCHRAUBE		SCREW	VIS	TORNILLO
16	PM-5365 S3 pro	71	664 523 040	2	SCHEIBE		WASHER	RONDELLE	ARANDELA
16	PM-5365 S3 pro	72	664 557 164	1	DECKEL		COVER	COUVERCLE	CUBIERTA
16	PM-5365 S3 pro	73	664 557 163	1	DECKEL		COVER	COUVERCLE	CUBIERTA
16	PM-5365 S3 pro	74	664 120 186	1	KONSOLE		DASH BOARD	CONSOLE	CONSOLA
16	PM-5365 S3 pro	79	664 109 544	1	SCHUTZ		PROTECTION	PROTECTION	PROTECCIÓN
16	PM-5365 S3 pro	81	664 003 325	1	HEBEL, MOTORBREMSE		LEVER, MOTOR BRAKE	LEVIER FREIN MOTEUR	PALANCA, FRENO MOTOR
16	PM-5365 S3 pro	82	664 006 670	1	HANDGRIFF		HANDGRIP	POIGNÉE	MANGO
16	PM-5365 S3 pro	91	664 154 330	1	MÜTTER		NUT	ECROU	TUERCA
16	PM-5365 S3 pro	92	664 523 020	1	SCHEIBE		WASHER	RONDELLE	ARANDELA
16	PM-5365 S3 pro	93	664 680 013	1	SCHEIBE		WASHER	RONDELLE	ARANDELA
16	PM-5365 S3 pro	94	664 551 657	1	HEBEL		LEVER	LEVIER	PALANCA
16	PM-5365 S3 pro	95	664 000 752	1	KABEL, MOTORBREMSE		CABLE, THREAD MOTOR BRAKE	CÂBLE FREIN MOTEUR	CABLE, FRENO MOTOR
16	PM-5365 S3 pro	96	664 728 527	1	SCHRAUBE		SCREW	VIS	TORNILLO
16	PM-5365 S3 pro	97	664 785 231	1	HALTER		SUPPORT	SUPPORT	SOPORTE
16	PM-5365 S3 pro	98	664 728 702	1	SCHRAUBE		SCREW	VIS	TORNILLO
16	PM-5365 S3 pro	99	664 727 798	1	SCHRAUBE		SCREW	VIS	TORNILLO
16	PM-5365 S3 pro	100	664 007 226	1	BÜGEL		LEVER, DRIVING	LEVIER TRACTION	PALANCA, CONDUCCIÓN
16	PM-5365 S3 pro	101	664 171 007	1	DISTANZRING		SPACER	ENTRETOISE	DISTANCIADOR
16	PM-5365 S3 pro	102	664 000 748	1	KABEL, ANTRIEB	(FRANCE REDUCTEURS)	CABLE, REAR DRIVE	CÂBLE, COMMANDE TRACTION	CABLE, UNIDAD TRASERA
16	PM-5365 S3 pro	103	664 728 527	1	SCHRAUBE		SCREW	VIS	TORNILLO
16	PM-5365 S3 pro	105	664 728 686	1	SCHRAUBE		SCREW	VIS	TORNILLO
16	PM-5365 S3 pro	106	664 523 020	1	SCHEIBE		WASHER	RONDELLE	ARANDELA
16	PM-5365 S3 pro	107	664 680 013	1	SCHEIBE		WASHER	RONDELLE	ARANDELA
16	PM-5365 S3 pro	108	664 007 226	1	BÜGEL		LEVER, DRIVING	LEVIER TRACTION	PALANCA, CONDUCCIÓN
16	PM-5365 S3 pro	109	664 000 749	1	KABEL, GANGSCHALTUNG		CABLE, SPEED DRIVE CONTROL	CÂBLE, COMM. CHANGEMENT VITESSE	CABLE, CAJA DE CAMBIOS
16	PM-5365 S3 pro	110	664 785 232	1	HALTER		SUPPORT	SUPPORT	SOPORTE
16	PM-5365 S3 pro	111	664 728 693	1	SCHRAUBE		SCREW	VIS	TORNILLO
16	PM-5365 S3 pro	115	664 007 160	1	BOWDENZUG (FERNBEDIENUNG)		BOWDEN CABLE	CÂBLE, ACCELERATEUR	CABLE DE BOWDEN, ACELERADOR
16	PM-5365 S3 pro	116	664 735 105	2	SCHRAUBE		SCREW	VIS	TORNILLO
16	PM-5365 S3 pro	117	664 981 467	1	PLATTE		PLATE	PLAQUETTE	PLANCHA
16	PM-5365 S3 pro	118	664 791 500	1	SCHRAUBE		SCREW	VIS	TORNILLO
16	PM-5365 S3 pro	119	664 530 060	1	FEDERSCHEIBE		ELASTIC WASHER	RONDELLE ELASTIQUE	ARANDELA ELÁSTICA
16	PM-5365 S3 pro	120	664 523 040	1	SCHEIBE		WASHER	RONDELLE	ARANDELA
16	PM-5365 S3 pro	121	664 007 225	1	HEBEL, BESCHLEUNIGER		LEVER, THROTTLE	LEVIER	PALANCA, ACELERADOR
16	PM-5365 S3 pro	122	664 523 040	1	SCHEIBE		WASHER	RONDELLE	ARANDELA
16	PM-5365 S3 pro	123	664 154 510	1	MÜTTER		NUT	ECROU	TUERCA
16	PM-5365 S3 pro	124	664 361 913	1	SCHILD		LABEL	ETIQUETTE	ETIQUETA
16	PM-5365 S3 pro	171	664 140 224	1	MULCHEINSATZ	ACC.	MULCH PLUG	INSERT MULCH	TAPA
16	PM-5365 S3 pro	251	664 002 801	1	ACHSE, VORDERRAD		AXLE, FRONT WHEELS	AXE ROUES AVANT	EJE, RUEDAS DELANTERAS
16	PM-5365 S3 pro	252	664 530 150	2	FEDERSCHEIBE		ELASTIC WASHER	RONDELLE ELASTIQUE	ARANDELA ELÁSTICA
16	PM-5365 S3 pro	253	664 122 200	4	KUGELLAGER		BEARING	COUSSINET	RODAMIENTO
16	PM-5365 S3 pro	254	664 007 376	2	RAD	Ø 170	WHEEL	ROUE	RUEDA
16	PM-5365 S3 pro	255	664 521 350	2	SCHEIBE		WASHER	RONDELLE	ARANDELA
16	PM-5365 S3 pro	256	664 155 000	2	MÜTTER		NUT	ECROU	TUERCA
16	PM-5365 S3 pro	257	664 110 418	2	RADKAPPE		HUB CAP	COUVRE-MOYEU	TAPACUBOS
16	PM-5365 S3 pro	258	664 001 136	1	STANGE, HÖHENVERSTELLUNG		RÖD, HEIGHT ADJUSTMENT	TIGE COMMANDE REGLAGE HAUTEUR	VÁSTAGO, AJUSTE ALTURA
16	PM-5365 S3 pro	259	664 000 930	2	SPRENGRING		SNAP RING	ANNEAU RESSORT	ANILLO DE SUJECIÓN



Seite / Page	Modell Model	Pos.	Teil-Nr. Part No.	Anzahl Qty.	Bezeichnung	Spezifikation Specification	Description	Désignation	Denominación
16	PM-5365 S3 pro	260	664 604 899	2	SICHERUNGSSCHEIBE		SAFETY DISC	FIXATEUR A	ARANDELA DE SEGURIDAD
16	PM-5365 S3 pro	261	664 446 180	1	FEDER		SPRING	RESSORT	RESORTE
16	PM-5365 S3 pro	262	664 529 662	1	BOLZEN		PIN	PIVOT	PIVOTE
16	PM-5365 S3 pro	263	664 672 151	1	SCHEIBE		WASHER	RONDELLE	ARANDELA
16	PM-5365 S3 pro	264	664 001 269	1	STANGE, HINTERRADACHSE		ROD, REAR WHEELS AXLE	TIGE, AXE ROUE ARRIERES	VASTAGO, EJE RUEDAS TRASERAS
16	PM-5365 S3 pro	265	664 000 479	1	SEKTOR, HÖHENVERSTELLUNG		SECTOR, HEIGHT ADJUSTMENT	SECTEUR REGLAGE HAUTEUR	SECTOR, AJUSTE ALTURA
16	PM-5365 S3 pro	266	664 672 152	1	SCHEIBE		WASHER	RONDELLE	ARANDELA
16	PM-5365 S3 pro	267	664 785 109	1	HALTER		SUPPORT, HEIGHT	SUPPORT REGLAGE	SOPORTE, ALTURA
16	PM-5365 S3 pro	268	664 793 301	3	SCHRAUBE		SCREW	VIS	TORNILLO
16	PM-5365 S3 pro	270	664 785 113	1	HALTER, GRIFF		SUPPORT, HANDLE	SUPPORT POIGNÉE	SOPORTE, MANILLAR
16	PM-5365 S3 pro	271	664 293 201	3	MUTTER		NUT	ECROU	TUERCA
16	PM-5365 S3 pro	272	664 729 600	1	SCHRAUBE		SCREW	VIS	TORNILLO
16	PM-5365 S3 pro	275	664 393 611	1	GRIFF		KNOB	POIGNÉE	MANETA
16	PM-5365 S3 pro	276	664 038 002	2	BUCHSE		BUSH	DOUILLE	CASQUILLO
16	PM-5365 S3 pro	278	664 622 640	1	STIFT		PIN	GOUPILLE	PASADOR
16	PM-5365 S3 pro	279	664 446 175	1	FEDER		SPRING	RESSORT	RESORTE
16	PM-5365 S3 pro	280	664 570 200	1	PLATTE, HÖHENVERSTELLUNG		PLATE, CUTTING POSITIONS	PLAQUETTE REGLAGE	PLANCHA, POSICIONES DE CORTE
16	PM-5365 S3 pro	281	664 060 144	1	GEHÄUSE		DECK, ADJUSTMENT	CHÂSSIS REGLAGE	CARCASA, AJUSTE
16	PM-5365 S3 pro	282	664 728 520	1	SCHRAUBE		SCREW	VIS	TORNILLO
16	PM-5365 S3 pro	283	664 728 519	3	SCHRAUBE		SCREW	VIS	TORNILLO
16	PM-5365 S3 pro	284	664 110 419	2	RADKAPPE		HUB CAP	COUVRE-MOYEU	TAPACUBOS
16	PM-5365 S3 pro	285	664 155 000	2	MUTTER		NUT	ECROU	TUERCA
16	PM-5365 S3 pro	286	664 521 350	2	SCHEIBE		WASHER	RONDELLE	ARANDELA
16	PM-5365 S3 pro	287	664 122 200	4	KUGELLAGER		BEARING	COUSSINET	RODAMIENTO
16	PM-5365 S3 pro	288	664 007 377	2	RAD	Ø 210	WHEEL	ROUE	RUEDA
16	PM-5365 S3 pro	289	664 530 150	2	FEDERSCHEIBE		ELASTIC WASHER	RONDELLE ELASTIQUE	ARANDELA ELÁSTICA
16	PM-5365 S3 pro	290	664 600 144	2	SCHUTZ		PROTECTION	PROTECTION	PROTECCIÓN
16	PM-5365 S3 pro	401	664 608 600	2	SICHERUNGSRING		SEEGER	SEEGER	ANILLO DE SEGURIDAD
16	PM-5365 S3 pro	402	664 570 120	1	RITZEL LINKS		PINION L	PIGNON G	PIÑÓN, IZQ.
16	PM-5365 S3 pro	403	664 120 105	2	ZAHNRAD		RING GEAR	COURONNE	CORONA DENTADA
16	PM-5365 S3 pro	404	664 600 091	2	SCHÜTZ, RÄDER		PROTECTION, WHEEL	PROTECTION ROUE	PROTECCIÓN, RUEDA
16	PM-5365 S3 pro	405	664 570 110	1	RITZEL RECHTS		PINION RIGHT	PIGNON D	PIÑÓN, DER.
16	PM-5365 S3 pro	406	664 608 600	2	SICHERUNGSRING		SEEGER	SEEGER	ANILLO DE SEGURIDAD
16	PM-5365 S3 pro	407	664 216 035	2	LAGER		BEARING	COUSSINET	RODAMIENTO
16	PM-5365 S3 pro	408	664 002 811	1	ACHSE, HINTERRAD		AXLE, REAR WHEELS	AXE ROUES ARRIERE	EJE, RUEDAS TRASERAS
16	PM-5365 S3 pro	409	664 753 000	2	STIFT		PIN	GOUPILLE	PASADOR
16	PM-5365 S3 pro	410	664 003 080	1	ANTRIEB		GEAR BOX	GROUPE TRACTION	UNIDAD DE TRACCIÓN
16	PM-5365 S3 pro	411	664 601 908	1	RIEMENSCHLEIBE		PULLEY	POULIE	POLEA
16	PM-5365 S3 pro	412	664 645 705	1	STIFT		PIN	GOUPILLE	PASADOR
16	PM-5365 S3 pro	413	664 033 282	1	VERSTELLHEBEL		ADJUSTMENT ROD	TIGE REGLAGE	VÁSTAGO DE AJUSTE
16	PM-5365 S3 pro	414	664 041 957	1	BUCHSE		BUSH	DOUILLE	CASQUILLO
16	PM-5365 S3 pro	415	664 450 063	1	FEDER		SPRING	RESSORT	RESORTE
16	PM-5365 S3 pro	416	664 680 009	1	SCHEIBE		WASHER	RONDELLE	ARANDELA
16	PM-5365 S3 pro	417	664 154 510	1	MUTTER		NUT	ECROU	TUERCA
16	PM-5365 S3 pro	418	664 110 230	1	GUMMISTOPFEN		CAP	BOUCHON	TAPÓN
16	PM-5365 S3 pro	419	664 064 197	1	RIEMEN	(Z LP 885)	BELT	COURROIRE	CORREA
16	PM-5365 S3 pro	501	664 465 607	1	MESSERHALTER		HUB	MOYEU	SOPORTE DE LA CUCHILLA
16	PM-5365 S3 pro	502	664 004 381	1	MULCHMESSER	51/53 CM	BLADE (COLLECT AND MULCH)	LAME	CUCHILLA ESTÁNDAR
16	PM-5365 S3 pro	503	664 160 400	1	TELLERFEDER		ELASTIC WASHER	RONDELLE ELASTIQUE	ARANDELA ELÁSTICA
16	PM-5365 S3 pro	504	664 523 080	1	SCHEIBE		WASHER	RONDELLE	ARANDELA

Seite / Page	Modell Model	Pos.	Teil-Nr. Part No.	Anzahl Qty.	Bezeichnung	Spezifikation Specification	Description	Désignation	Denominación
16	PM-5365 S3 pro	505	664 735 698	1	SCHRAUBE		SCREW	VIS	TORNILLO
16	PM-5365 S3 pro	506	664 139 100	1	KEIL		FEATHER	CLAVETTE	CHAVETA
16	PM-5365 S3 pro	601	664 486 102	1	KORB, OBERTEIL		GRASS-BOX, UPPER	SAC, PARTIE	CESTO, SUPERIOR
16	PM-5365 S3 pro	602	664 608 526	1	VERSTÄRKUNG		STIFFENING LOWER	RÉNFORCEMENT INF	REFUERZO INFERIOR
16	PM-5365 S3 pro	603	664 002 212	1	SACK, TUCH		BOX, FABRIC	SAC, TOILE	CESTO, TELA
16	PM-5365 S3 pro	604	664 728 680	2	SCHRAUBE		SCREW	VIS	TORNILLO
16	PM-5365 S3 pro	605	664 523 050	2	SCHEIBE		WASHER	RONDELLE	ARANDELA



1	PM-42
2	PM-43
3	PM-48
4	PM-48 S
5	PM-480
6	PM-480 S4
7	PM-530
8	PM-530 S
9	PM-4855 SA <i>pro</i>
10	PM-4860
11	PM-4860 S
12	PM-4860 S4
13	PM-4860 S4E
14	PM-5360 S3
15	PM-5360 S3E
16	PM-5365 S3 <i>pro</i>

	Zeichenerklärung	Key to symbols	Légende	Explicación de símbolos
<p>⇒ 1999999 2000000 ⇒ 2003.04 ⇒ TI 2003/07 Acc. = { m Corr.</p>	<p>Produktion bis Serien-Nr. Neues Teil ab Serien-Nr. Neues Teil ab Jahr / Monat Siehe Technische Information Jahr / Nr. Zubehör (nicht im Lieferumfang) Keine Serienausführung, jedoch verwendbar Beinhaltet Positions-Nr. Meterware Druckfehlerberichtigung</p>	<p>Production to serial number New part from serial number New part from Year / Month See Technical Information Year / No. Accessories (not included in the delivery inventory) No standard execution, may be used Contains item number Sold by the meter Error correction</p>	<p>Production jusqu'à n° de série Nouveau pièce à partir du n° de série Nouveau pièce à partir de année / mois Voir information technique année / n° Accessoires (non compris dans la livraison) Aucune exécut. en série, cependant utilisable contient n° de numéro Au mètre Rectification d'erreurs</p>	<p>Producción hasta N° de serie Pieza nueva a partir de N° de serie Pieza nueva a partir de año / mes Véase inform. técnico año / N° Accesorios (no incluido en la extensión del suministro) No es de serie, pero sirve Contiene pos N° Por metro Fe de erratas</p>
	Änderungen vorbehalten	Specifications subject to change without notice	Changements sans préavis	Mejoras constructivas sin previo aviso