

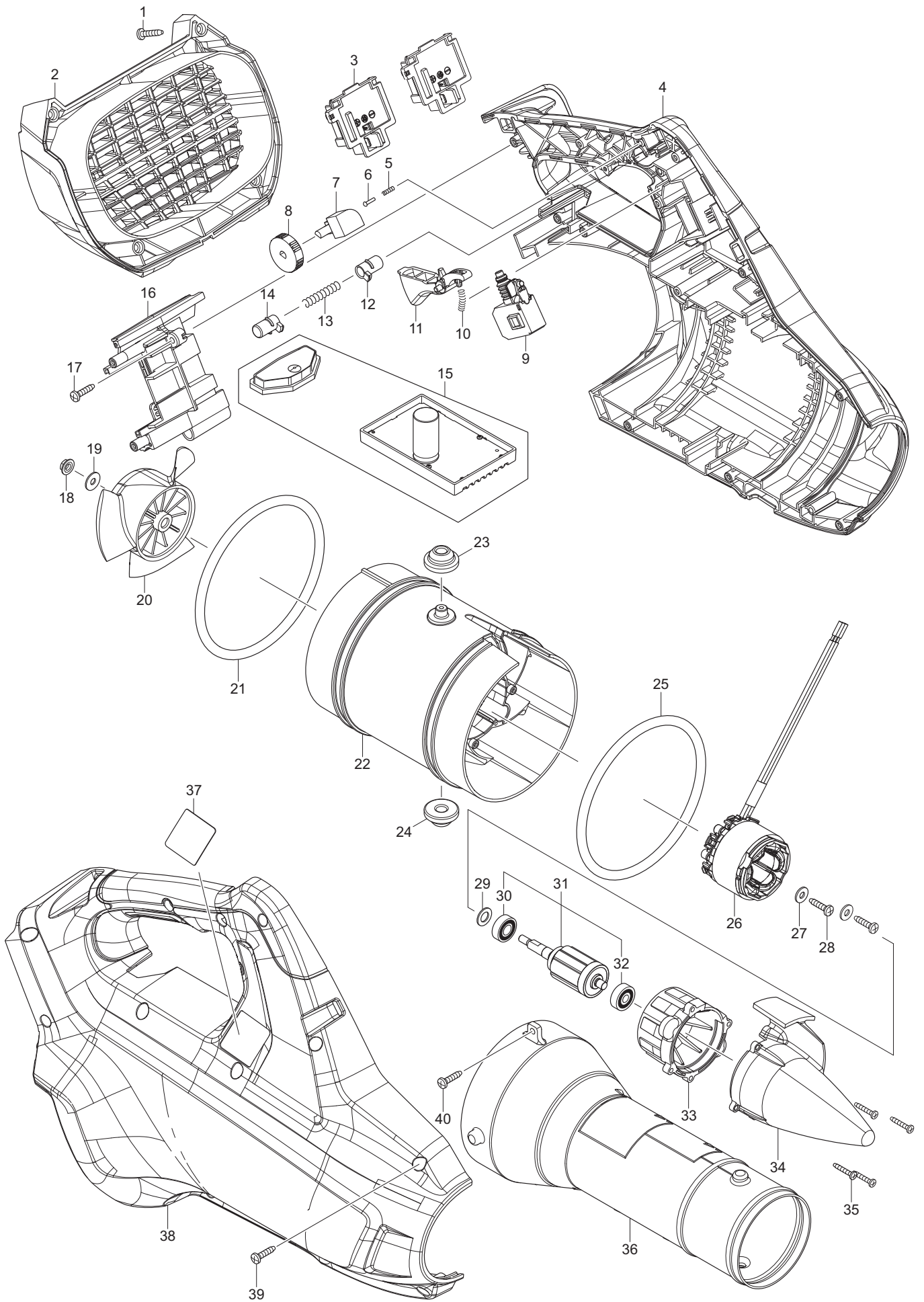


Ersatzteilliste
Spare Parts List

2016-01

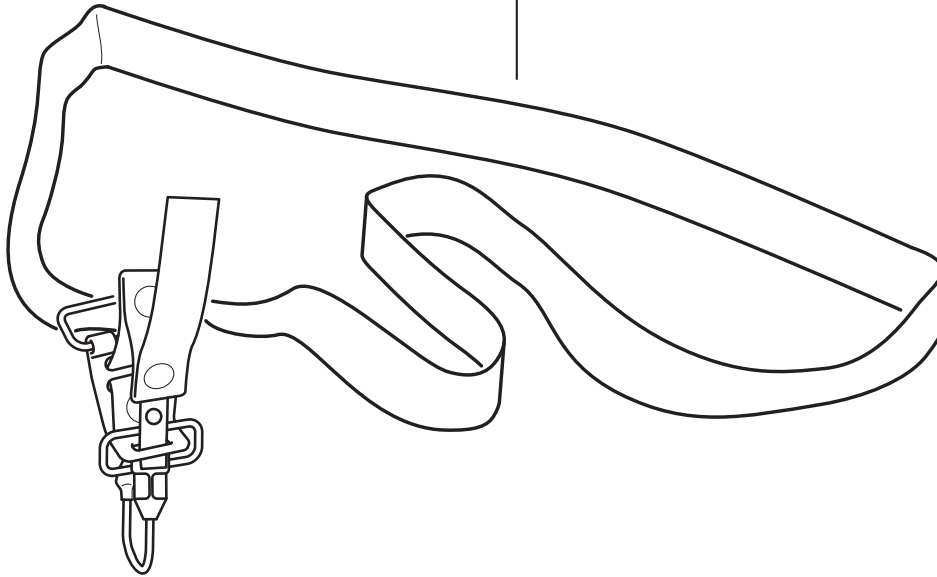
AG-3750

(D, GB)

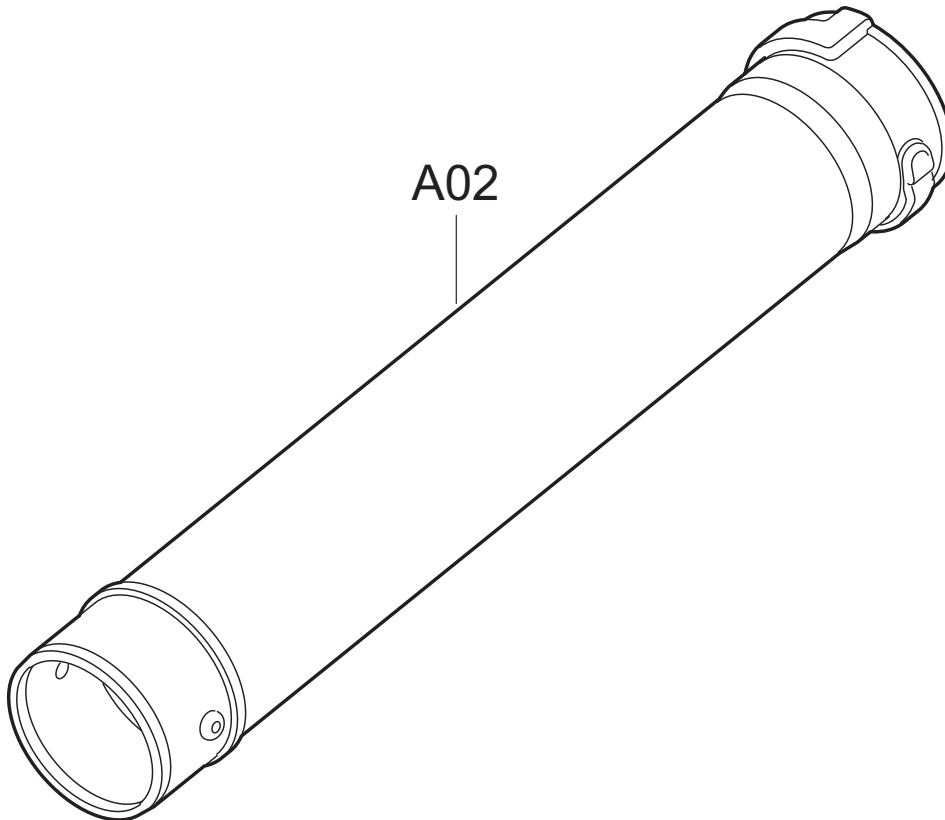


Seite / Page	Pos.	AG-3750	Teil-Nr. Part No.	Hinweise Notes	Bezeichnung	Spezifikation Specification	Description
1	1	4	660266326		SCHNEIDSCHRAUBE	4X18	SCREW
1	2	1	660455912		DECKEL		REAR COVER
1	3	2	644808-8		ANSCHLUSSKLEMME		TERMINAL
1	4	1	660183082		GEHÄUSE SATZ	INC. 38	HOUSING SET
1	4	2	660263005		GUMMISTIFT	6	RUBBER PIN
1	4	1	660806081		SICHERHEITSAUFKLEBER		CAUTION LABEL
1	5	1	660233002		DRUCKFEDER	3	COMPRESSION SPRING
1	6	1	660255058		NIET	2	RIVET
1	7	1	660620415		UNTER-CONTROLLER		SUB CONTROLLER
1	8	1	660271427		LOCHSCHEIBE	28	DIAL
1	9	1	660650709		SCHALTER	C3JW-1A-P	SWITCH
1	10	1	660233101		DRUCKFEDER	4	COMPRESSION SPRING
1	11	1	660455913		SCHALTHEBEL		SWITCH LEVER
1	12	1	660418881		SPERRKNOPF		LOCKING BUTTON
1	13	1	660233092		DRUCKFEDER	5	COMPRESSION SPRING
1	14	1	660418881		SPERRKNOPF		LOCKING BUTTON
1	15	1	660143166		CONTROLLER KPL.		CONTROLLER COMPLETE
1	16	1	660143147		ZENTRALGEHÄUSE		CENTER CASE COMPLETE
1	16	2	660263005		GUMMISTIFT	6	RUBBER PIN
1	17	2	660266326		SCHNEIDSCHRAUBE	4X18	SCREW
1	18	1	660264111		6KT-MUTTER MIT TELLERFEDER	M5	CORNED DISK SPRING HEX. NUT
1	19	1	660253194		FLACHSCHEIBE	5	FLAT WASHER
1	20	1	660240158		LÜFTERRAD	110	FAN
1	21	1	660424721		GUMMIRING	115	RUBBER RING
1	22	1	660455907		MOTORGEHÄUSE		MOTOR HOUSING
1	23	1	660424194		GUMMIRING	8	RUBBER RING
1	24	1	660424194		GUMMIRING	8	RUBBER RING
1	25	1	660424721		GUMMIRING	115	RUBBER RING
1	26	1	660629153		STATOR		STATOR
1	27	2	660253184		FLACHSCHEIBE	5	FLAT WASHER
1	28	2	660266326		SCHNEIDSCHRAUBE	4X18	SCREW
1	29	1	660253835		FLACHSCHEIBE	8	FLAT WASHER
1	30	1	660210040		KUGELLAGER	698LLU	BALL BEARING
1	31	1	660519366		ROTOR KPL.	INC. 30,32	ROTOR ASSY.
1	32	1	660210022		KUGELLAGER	626DDW	BALL BEARING
1	33	1	660455908		ABDECKUNG		MOTOR HOUSING COVER
1	34	1	660455909		KAPPE		CAP
1	35	4	660265935		SCHNEIDSCHRAUBE	3X20	TAPPING SCREW
1	36	1	660455914		VORDERE DÜSE		FRONT NOZZLE
1	37	1	660850045		SCHILD	AG-3750	NAME PLATE
1	38	1	660183082		GEHÄUSE SATZ	INC. 4	HOUSING SET
1	38	2	660263005		GUMMISTIFT	6	RUBBER PIN
1	38	1	660806081		SICHERHEITSAUFKLEBER		CAUTION LABEL
1	39	12	660266326		SCHNEIDSCHRAUBE	4X18	SCREW
1	40	2	660266326		SCHNEIDSCHRAUBE	4X18	SCREW
1	E01	1	807811-2	ohne Abb., w/o picture	SCHALLPEGELAUFKLEBER	96DB	LABEL, SOUND LEVEL

A01



A02





Seite / Page	Pos.	AG-3750	Teil-Nr. Part No.	Hinweise Notes	Bezeichnung	Spezifikation Specification	Description
2	A01	1	166094-6		SCHULTERGURT		SHOULDER BELT
2	A02	1	455916-8		DÜSE, LANG		NOZZLE, LONG

AG-3750



- 1** AG-3750
AG-3750
- 2** Zubehör
Accessories

	Zeichenerklärung	Key to symbols
=> 1999999 2000000 => 2003.04 => TI 2003/07 Acc. = { m Corr.	Produktion bis Serien-Nr. Neues Teil ab Serien-Nr. Neues Teil ab Jahr / Monat Siehe Technische Information Jahr / Nr. Zubehör (nicht im Lieferumfang) Keine Serienausführung, jedoch verwendbar Beinhaltet Positions-Nr. Meterware Druckfehlerberichtigung	Production to serial number New part from serial number New part from Year / Month See Technical Information Year / No. Accessories (not included in the delivery inventory) No standard execution, may be used Contains item number Sold by the meter Error correction
	Änderungen vorbehalten	Specifications subject to change without notice