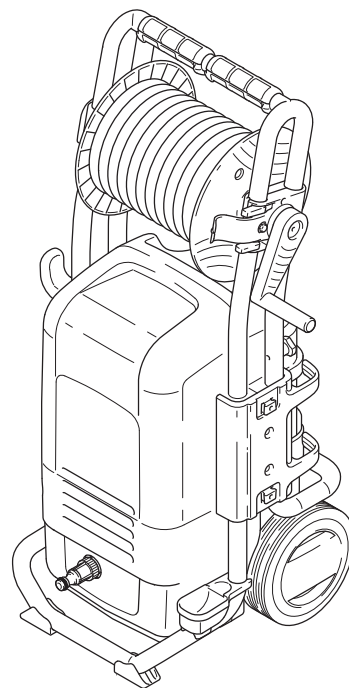


Spare Parts List  
Ersatzteilliste  
Liste de pièces détachées  
Lista de piezas de repuesto

2011-02

HP-6000

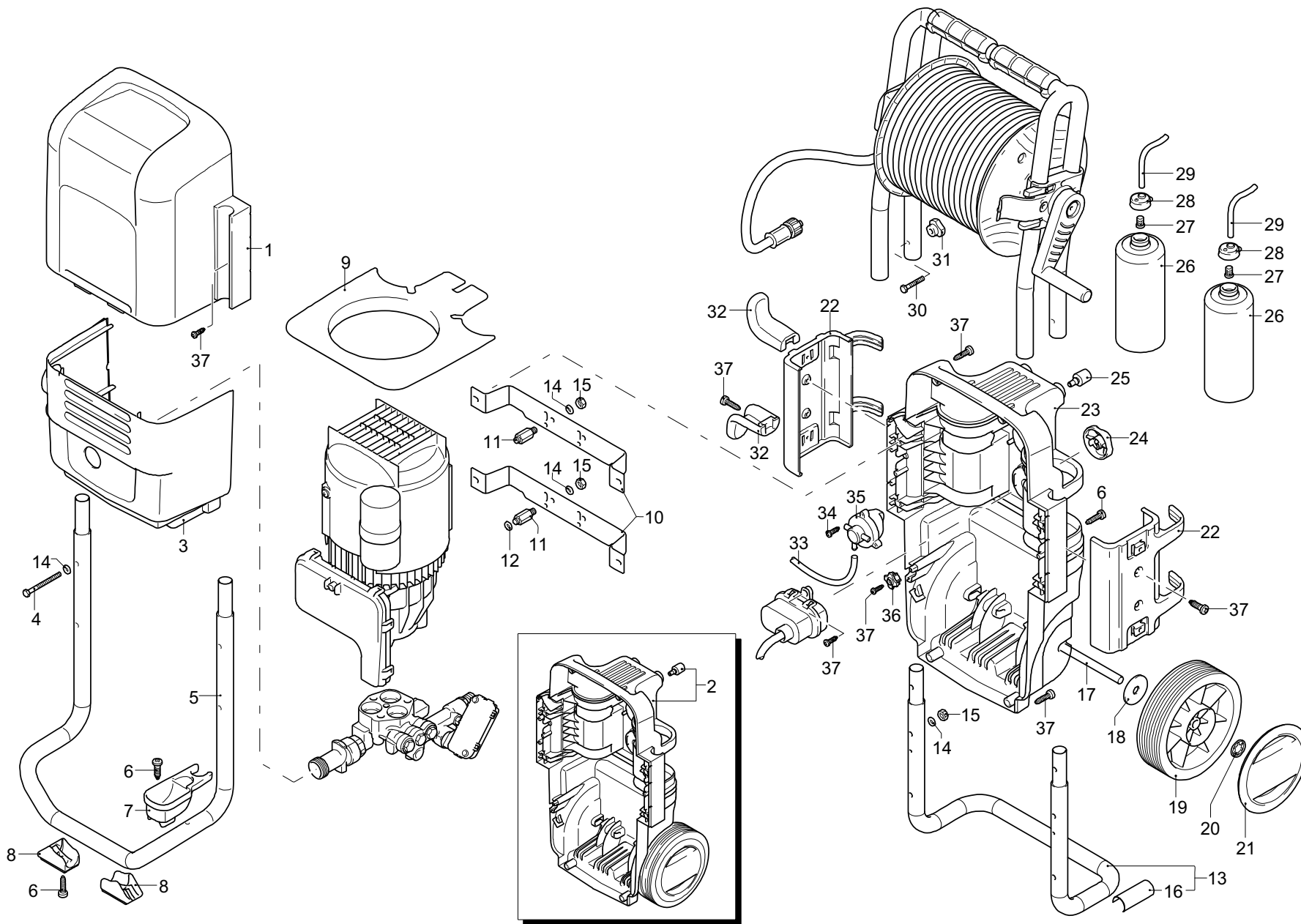


**DOLMAR**



A member of the *Makita* Group

995700304 (D, GB, F, E)



HP-6000

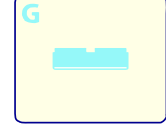
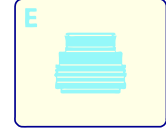
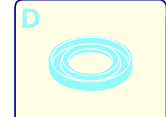
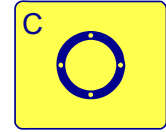
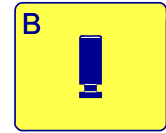
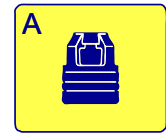
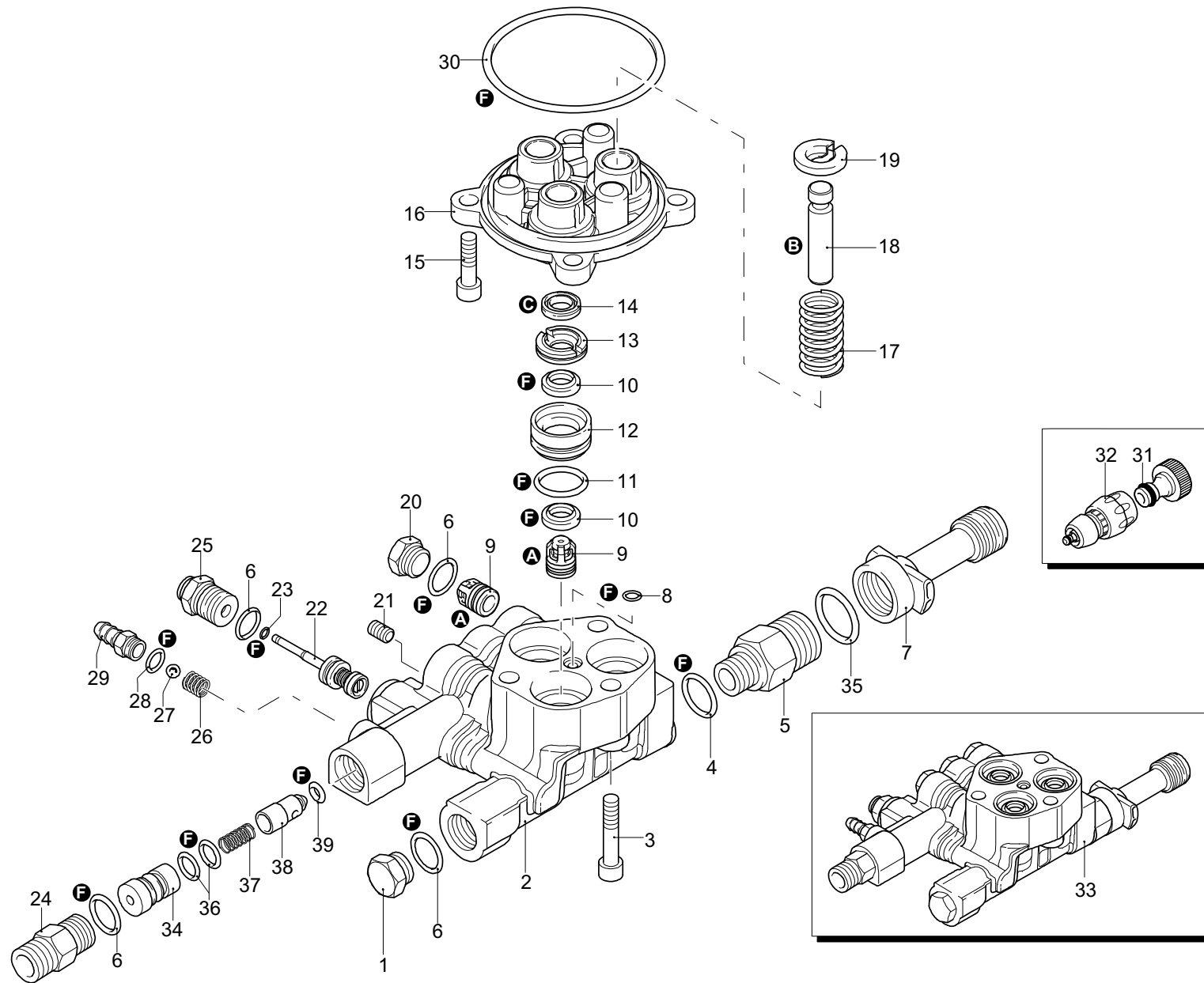
1

Gehäuse  
Case  
Carter  
Cárter

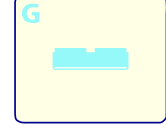
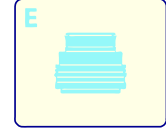
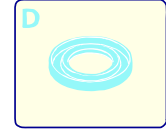
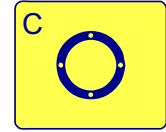
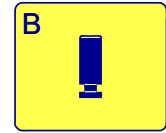
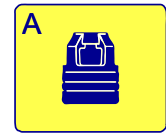
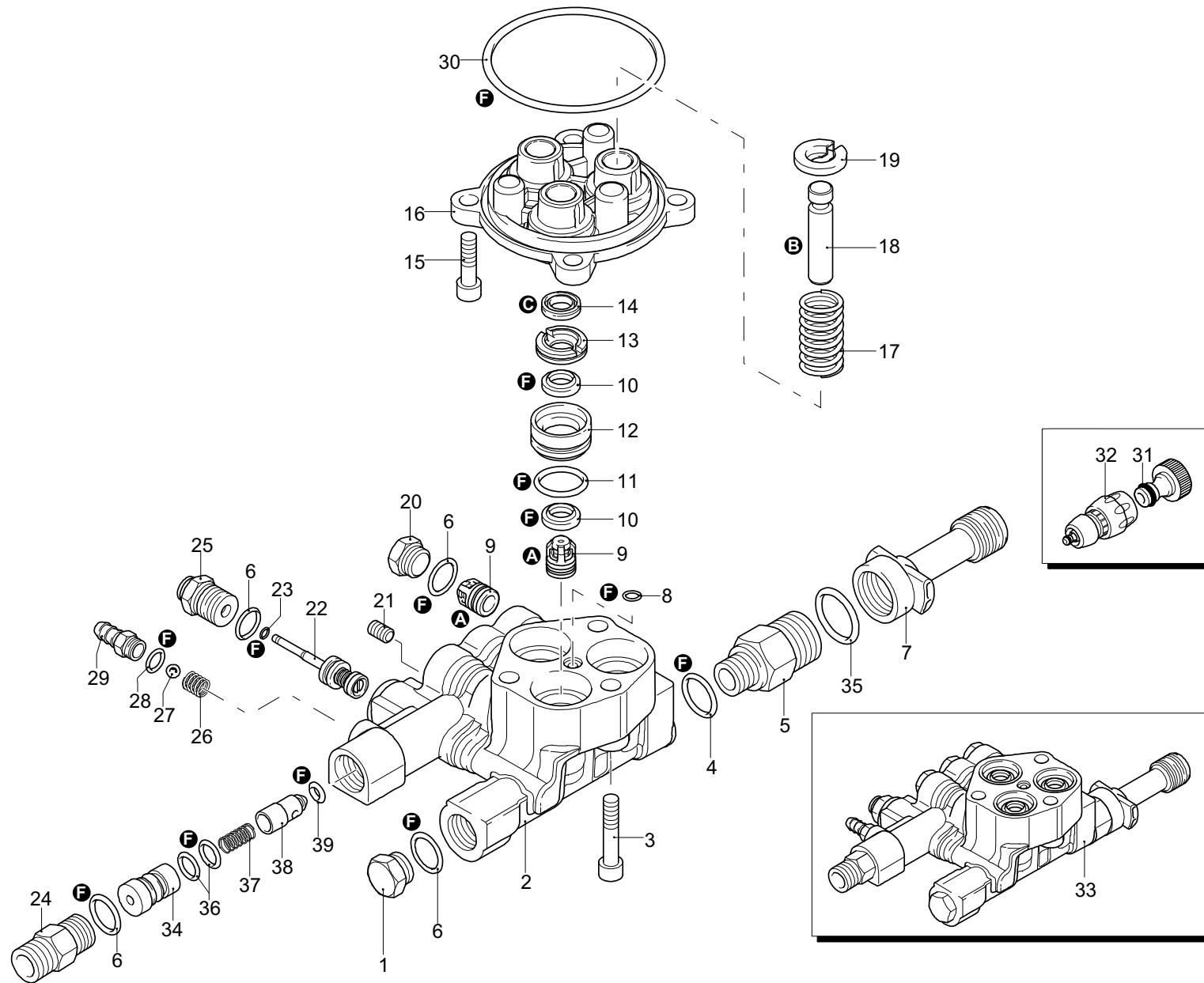
  

  
 A member of the **Takita** Group

Seite / Page	Pos.	HP-6000	Teil-Nr. Part No. No. de pièce No. de pieza	Hinweise Notes Renseign. Nota	Bezeichnung	Spezifikation Specification	Description	Désignation	Denominación
1	1	1	609 580 021		HAUBE ORANGE	DOLMAR	ORANGE CASING	CAPOT ORANGE	CAPÓ ANARANJADO
1	2	1	609 589 000		GEHÄUSE KPL.		HOUSING COMPLETE	CARTÈRE CPL.	CÁRTER CPL.
1	3	1	609 580 031		HAUBE ORANGE	DOLMAR	ORANGE CASING	CAPOT ORANGE	CAPÓ ANARANJADO
1	4	4	609 320 570		SCHRAUBE		SCREW	VIS	TORNILLO
1	5	1	609 580 070		RAHMEN		FRAME	CADRE	BASTIDOR
1	6	5	609 060 200		SCHRAUBE		SCREW	VIS	TORNILLO
1	7	1	609 580 250		ZUBEHÖRTRÄGER		ACCESSORIES CARRIER	PORTE-ACCESSOIRES	PORTA-ACCESORIOS
1	8	2	609 580 270		HALTERUNG		SUPPORT	SUPPORT	SOPORTE
1	9	1	609 580 040		HALTERUNG		SUPPORT	SUPPORT	SOPORTE
1	10	2	609 580 260		HALTERUNG		SUPPORT	SUPPORT	SOPORTE
1	11	4	609 462 400		STIFTBOLZEN		STUD BOLT	COLONNE	ESPÁRRAGO
1	12	2	609 900 530		DISTANZSTÜCK		SPACER	ENTRETOISE	SEPARADOR
1	13	1	609 580 060		RAHMEN		FRAME	CADRE	BASTIDOR
1	14	12	609 480 650		UNTERLEGSSCHEIBE		WASHER	RONDELLE	ARANDELA
1	15	8	609 480 640		MUTTER		NUT	ÉCROU	TUERCA
1	16	2	609 580 370		SCHUTZ		GUARD	PROTECTION	PROTECCIÓN
1	17	2	609 180 080		RADACHSE		AXLE	ESSIEU	EJE
1	18	2	609 680 890		UNTERLEGSSCHEIBE	12,5x48x2,5 Z/B	WASHER	RONDELLE	ARANDELA
1	19	2	609 580 280		RAD	D175, D12 mm	WHEEL	ROUE	RUEDA
1	20	2	609 680 880		UNTERLEGSSCHEIBE		WASHER	RONDELLE	ARANDELA
1	21	2	609 580 171		RADKAPPE	DOLMAR	WHEEL COVER	CHAPEAU DE MOYEU	CAPERUZA DE RUEDA
1	22	1	609 580 050		ZUBEHÖRTRÄGER		ACCESSORIES CARRIER	PORTE-ACCESSOIRES	PORTA-ACCESORIOS
1	23	2	609 580 010		GEHÄUSE		HOUSING	CARTER	CÁRTER
1	24	2	609 900 220		DREHKNOPF		KNOB	MANETTE	MANDO
1	25	2	609 180 330		GUMMIFUß		RUBBER FOOT	CAPSULE CAOUTCHOUC	GOMA
1	26	2	609 180 130		REINIGUNGSBEHÄLTER	0,75 L	TANK	RÉSERVOIR	DEPÓSITO
1	27	2	609 000 230		FILTER		FILTER	FILTRE	FILTRO
1	28	2	609 580 190		VERSCHLUSS		PLUG	BOUCHON	TAPÓN
1	29	2	609 580 300		REINIGUNGSMITTELSCHLAUCH	D6x9, 55 cm	DETERGENT HOSE	TUYAU NETTOYANT	TUBO DETERGENTE
1	30	2	609 050 037		SCHRAUBE		SCREW	VIS	TORNILLO
1	31	2	609 050 019		KNAUF		KNOB	MOLETTE	POMO
1	32	2	609 360 090		ZUBEHÖRTRÄGER		ACCESSORIES CARRIER	PORTE-ACCESSOIRES	PORTA-ACCESORIOS
1	33	1	609 580 290		REINIGUNGSMITTELSCHLAUCH	D6X9, 45 cm	DETERGENT HOSE	TUYAU NETTOYANT	TUBO DETERGENTE
1	34	3	609 000 110		SCHRAUBE		SCREW	VIS	TORNILLO
1	35	1	609 440 190		DETERGENTREGLER		DETERGENT REGULATOR	REGULATEUR DÉTERGENT	REGULADOR DETERGENTE
1	36	1	609 600 100		KABELVERSCHRAUBUNG		CABLE GLAND	SERRE-CÂBLE	PRENSACABLE
1	37	15	609 100 300		SCHRAUBE	5x16	SCREW	VIS	TORNILLO

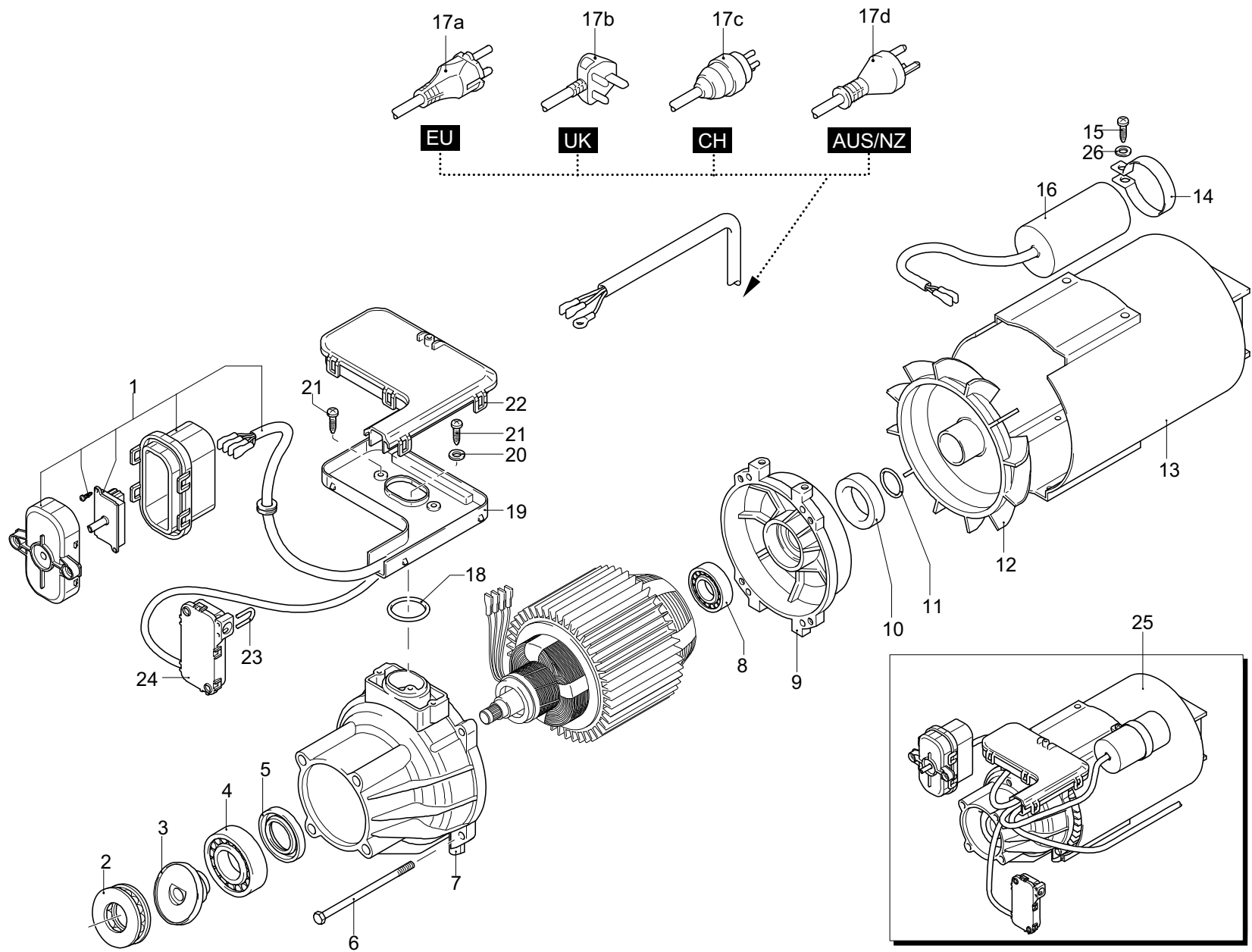


Seite / Page	Pos.	Teil-Nr. Part No. No. de pièce No. de pieza	Hinweise Notes Renseign. Nota	Bezeichnung	Spezifikation Specification	Description	Désignation	Denominación
2	A	1 609 002 233		SATZ VENTILE		VALVE KIT	KIT VANNES	KIT VÁLVULAS
2	B	1 609 002 313		SATZ KOLBEN		PISTON KIT	KIT PISTONS	KIT PISTONES
2	C	1 609 042 124		SATZ ÖLDICHTUNGEN		OIL SEAL KIT	KIT JOINTS D'ÉTANCHÉITÉ HUILE	KIT RETENCIONES ACEITE
2	F	1 609 042 438		SATZ DICHTUNGEN		GASKET KIT	KIT JOINTS	KIT GUARNICIONES
2	1	1 609 980 740		VERSCHLUSS		PLUG	BOUCHON	TAPÓN
2	2	1 609 900 430		KOPF		HEAD	TÊTE	CABEZA
2	3	3 609 800 220		SCHRAUBE		SCREW	VIS	TORNILLO
2	4	4 609 820 510		O-RING	ø 10,82x1,78	O-RING	JOINT TORIQUE	GUARNICIÓN OR
2	5	1 609 580 320		VERBINDUNGSSTÜCK		FITTING	RACCORD	RACOR
2	6	6 609 740 290		O-RING	ø 14x1,78	O-RING	JOINT TORIQUE	GUARNICIÓN OR
2	7	1 609 440 200		VERLÄNGERUNG	3/4", L=70	EXTENSION	RALLONGE	ALARGADOR
2	8	1 609 480 480		O-RING	ø 4,48x1,78	O-RING	JOINT TORIQUE	GUARNICIÓN OR
2	9	6 609 849 051		VENTIL		VALVE	VANNE	VÁLVULA
2	10	6 609 200 141		WASSERDICHTUNG		WATER SEAL	ÉTANCHÉITÉ EAU	RETENCIÓN AGUA
2	11	3 609 770 590		O-RING		O-RING	JOINT TORIQUE	GUARNICIÓN OR
2	12	3 609 840 550		BUCHSE		BUSHING	DOUILLE	CASQUILLO
2	13	3 609 840 540		BUCHSE	12	BUSHING	DOUILLE	CASQUILLO
2	14	3 609 683 500		ÖLDICHTUNG		OIL SEAL	ÉTANCHÉITÉ HUILE	RETENCIÓN ACEITE
2	15	4 609 900 500		SCHRAUBE		SCREW	VIS	TORNILLO
2	16	1 609 900 020		KOLBENFÜHRUNG		PISTON GUIDE	GUIDE PISTON	GUÍA PISTÓN
2	17	3 609 901 170		FEDER	24,8x37,2x2,2	SPRING	RESSORT	RESORTE
2	18	3 609 840 530		KOLBEN		PISTON	PISTON	PISTÓN
2	19	3 609 840 050		RING		RING	BAGUE	ANILLO
2	20	3 609 840 130		VERSCHLUSS		PLUG	BOUCHON	TAPÓN
2	21	1 609 840 470		SCHRAUBE		SCREW	VIS	TORNILLO
2	22	1 609 909 005		FEDER KPL.		SPRING ASSEMBLY	PRÉ-MONTAGE RESSORT	PREMONTAJE RESORTE
2	23	1 609 120 680		O-RING		O-RING	JOINT TORIQUE	GUARNICIÓN OR
2	24	1 609 900 120		VERBINDUNGSSTÜCK	3/8", M22x1,5	FITTING	RACCORD	RACOR
2	25	1 609 900 130		VERSCHLUSS		PLUG	BOUCHON	TAPÓN
2	26	1 609 560 520		FEDER		SPRING	RESSORT	RESORTE
2	27	1 609 250 280		KUGEL		BALL	BILLE	BOLA
2	28	1 609 480 480		O-RING	ø 4,48x1,78	O-RING	JOINT TORIQUE	GUARNICIÓN OR
2	29	1 609 982 520		SCHLAUCHANSCHLUSS		HOSE TAIL	ABOUT	PORTAGOMA
2	30	1 609 040 270		O-RING		O-RING	JOINT TORIQUE	GUARNICIÓN OR
2	31	1 609 082 130		WASSERFILTER		WATER SUCTION FILTER	FILTRE	FILTRO
2	32	1 609 040 086		SCHLAUCHKUPPLUNG		COUPLING SLEEVE	MANCHON D'ACCOUPLLEMENT	ACOPAMIENTO P. TUBOS
2	33	1 609 909 134		KOPF KPL.	230V/50Hz	HEAD ASSEMBLY	PRÉ-MONTAGE TÊTE	PREMONTAJE CABEZAL
2	34	1 609 901 060		INJEKTOR		INJECTOR	INJECTEUR	INYECTOR
2	35	1 609 440 230		O-RING		O-RING	JOINT TORIQUE	GUARNICIÓN OR
2	36	2 609 800 560		O-RING	ø 8,73x1,78	O-RING	JOINT TORIQUE	GUARNICIÓN OR
2	37	1 609 080 091		FEDER		SPRING	RESSORT	RESORTE
2	38	1 609 901 070		VERSCHLUSS		SHUTTER	CLAPET	OBTURADOR



HP-6000				2		Pumpe Pump Pompe Bomba		  <small>A member of the <b>Makita</b> Group</small>
---------	--	--	--	---	--	---------------------------------	--	---

Seite / Page	Pos.	HP-6000	Teil-Nr. Part No. No. de pièce No. de pieza	Hinweise Notes Renseign. Nota	Bezeichnung	Spezifikation Specification	Description	Désignation	Denominación
2	39	1	609 460 430		O-RING	ø 4x2,5	O-RING	JOINT TORIQUE	GUARNICIÓN OR



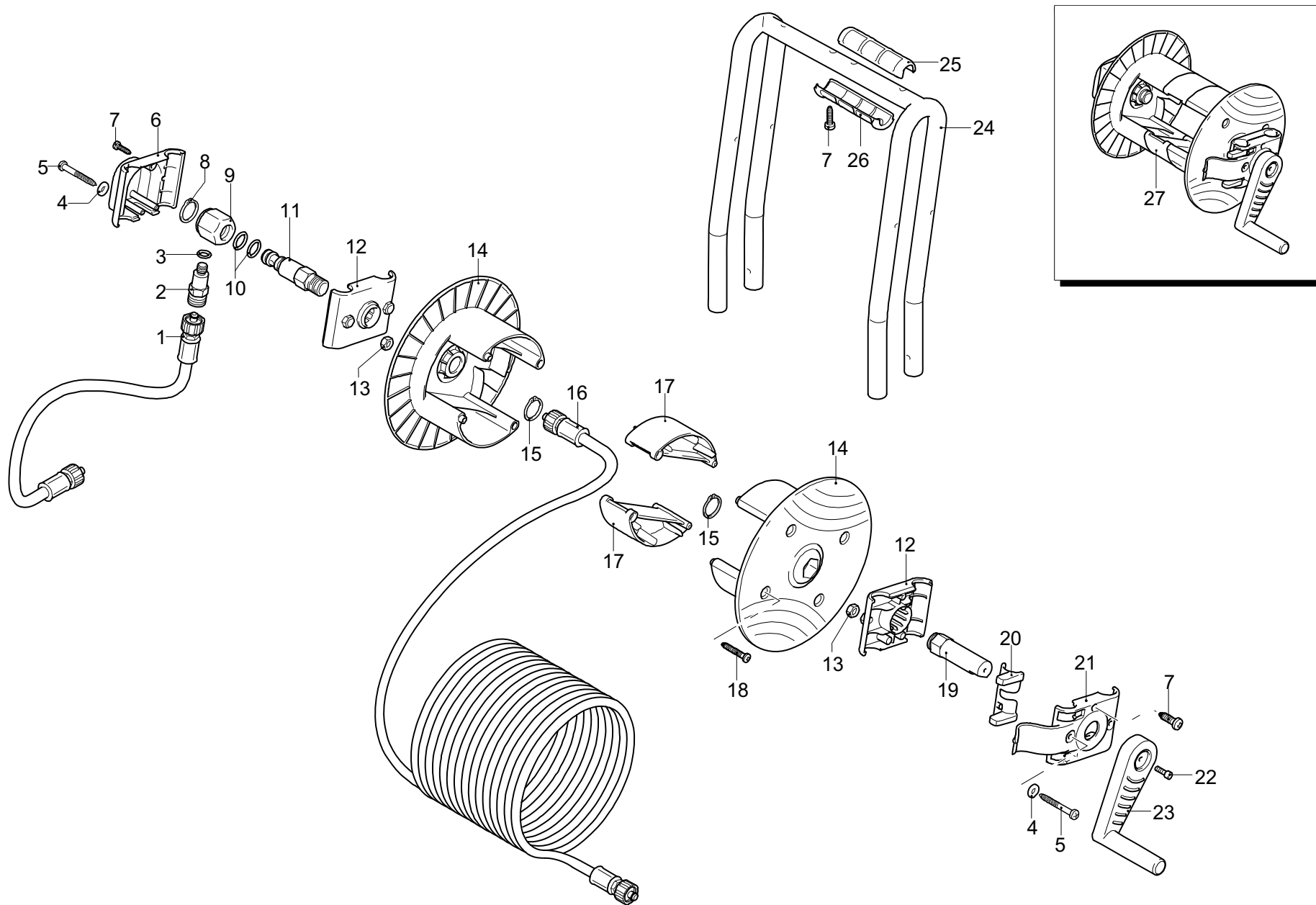


HP-6000

3

Motor  
Motor  
Moteur  
Motor**DOLMAR**A member of the **Takita** Group

Seite / Page	Pos.	HP-6000	Teil-Nr. Part No. No. de pièce No. de pieza	Hinweise Notes Renseign. Nota	Bezeichnung	Spezifikation Specification	Description	Désignation	Denominación
3	1	1	609 909 209		SCHALTER KPL.		SWITCH COMPL.	INTERRUPTEUR CPL.	INTERRUPTOR CPL.
3	2	1	609 900 170		LAGER		BEARING	PALIER	COJINETE
3	3	1	609 900 260		TELLER		WOBBLE PLATE	PLATEAU	PLATILLO
3	4	1	609 780 490		LAGER		BEARING	PALIER	COJINETE
3	5	1	609 460 530		ÖLDICHTUNG		OIL SEAL	ÉTANCHÉITÉ HUILE	RETENCIÓN ACEITE
3	6	4	609 320 830		SCHRAUBE		SCREW	VIS	TORNILLO
3	7	1	609 900 010		PUMPENKÖRPER		PUMP BODY	CORPS POMPE	CUERPO BOMBA
3	8	1	609 460 590		LAGER		BEARING	PALIER	COJINETE
3	9	1	609 460 040		SCHUTZSCHILD		SHIELD	BOUCLIER	ESCUDO
3	10	1	609 461 200		ÖLDICHTUNG		OIL SEAL	ÉTANCHÉITÉ HUILE	RETENCIÓN ACEITE
3	11	1	609 394 280		O-RING	ø 12,42x1,78	O-RING	JOINT TORIQUE	GUARNICIÓN OR
3	12	1	609 460 370		LÜFTER		FAN	VENTILATEUR	VENTILADOR
3	13	1	609 460 340		LEITBLECH		CONVEYOR	CONVOYEUR	TRANSPORTADOR
3	14	1	609 340 280		SHELLE		CLAMP	COLLIER	ABRAZADERA
3	15	2	609 460 460		SCHRAUBE		SCREW	VIS	TORNILLO
3	16	1	609 900 980		KONDENSATOR		CAPACITOR	CONDENSATEUR	CONDENSADOR
3	17a	1	609 760 450		KABEL MIT STECKER	EU (SCHUKO) L=5200 mm	POWER SUPPLY CORD W. PLUG	CÂBLE AVEC PRISE	CABLE CON ENCHUFE
3	18	1	609 660 170		O-RING		O-RING	JOINT TORIQUE	GUARNICIÓN OR
3	19	1	609 900 750		KLEMMKASTEN		BOX	BOÎTIER	CAJA
3	20	1	609 262 400		UNTERLEGSSCHEIBE	ø 4	WASHER	RONDELLE	ARANDELA
3	21	3	609 020 570		SCHRAUBE	M 4x12	SCREW	VIS	TORNILLO
3	22	1	609 900 760		DECKEL		COVER	COUVERCLE	TAPA
3	23	2	609 022 200		KLEMME		FORK	COLLIER	HORQUILLA
3	24	1	609 029 753		GEHÄUSE TSS KPL.		TSS BOX ASSEMBLY	PRÉ-MONTAGE BOÎTIER TSS	PREMONTAJE CAJA TSS
3	25	1	609 044 111		MOTOR	EU (SCHUKO) 2,65 HP 230V/50Hz 2P	MOTOR	MOTEUR	MOTOR
3	26	2	609 680 960		UNTERLEGSSCHEIBE		WASHER	RONDELLE	ARANDELA



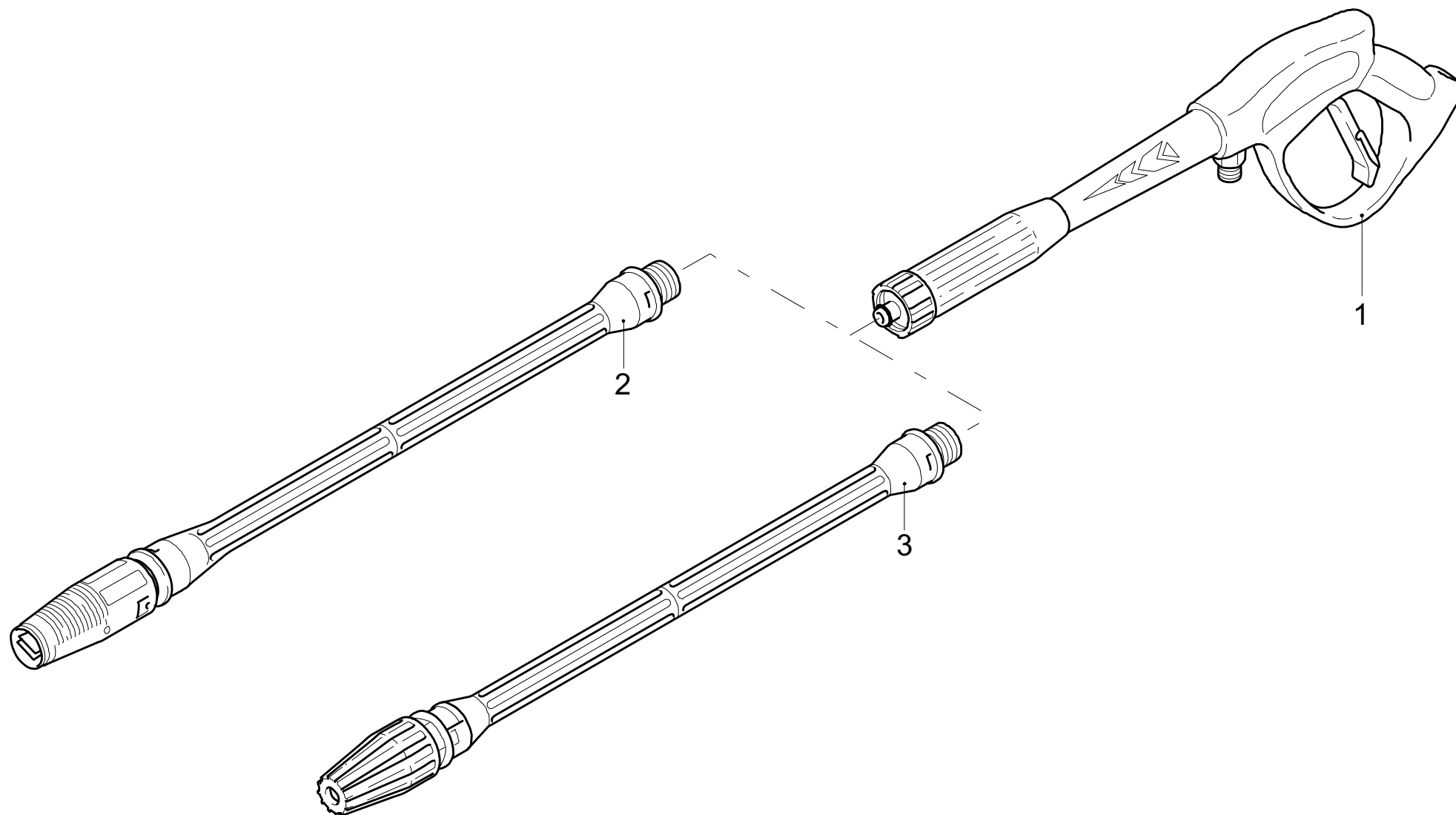
Seite / Page	Pos.	Teil-Nr. Part No. No. de pièce No. de pieza	Hinweise Notes Renseign. Nota	Bezeichnung	Spezifikation Specification	Description	Désignation	Denominación
4	1	1 609 580 360		SCHLAUCH		PIPE	TUYAU	TUBO
4	2	1 609 600 260		VERBINDUNGSSTÜCK		FITTING	RACCORD	RACOR
4	3	1 609 820 510		O-RING	ø 10,82x1,78	O-RING	JOINT TORIQUE	GUARNICIÓN OR
4	4	4 609 470 390		UNTERLEGSSCHEIBE		WASHER	RONDELLE	ARANDELA
4	5	4 609 580 330		SCHRAUBE		SCREW	VIS	TORNILLO
4	6	1 609 580 150		ABDECKUNG		BRACKET	ÉTRIER	ESTRIBO
4	7	6 609 100 300		SCHRAUBE	5x16	SCREW	VIS	TORNILLO
4	8	1 609 480 890		SICHERUNGSRING	øe 17	RETAINING RING	CIRCLIP	ANILLO SEGURIDAD
4	9	1 609 600 220		VERBINDUNGSSTÜCK		FITTING	RACCORD	RACOR
4	10	2 609 390 080		O-RING	ø 11,91x2,62	O-RING	JOINT TORIQUE	GUARNICIÓN OR
4	11	1 609 580 340		ZAPFEN		HUB PIN	PIVOT	PERNO
4	12	2 609 580 160		ACHSLAGER		AXLE BEARING	PALIER	COJINETE DEL EJE
4	13	4 609 480 640		MUTTER		NUT	ÉCROU	TUERCA
4	14	2 609 360 230		SCHLAUCHTROMMEL		HOSE REEL	TAMBOUR DE TUYAU	TAMBOR PARA MANGAS
4	15	2 609 380 420		SICHERUNGSRING	øe 22	RETAINING RING	CIRCLIP	ANILLO SEGURIDAD
4	16	1 609 083 550		SCHLAUCH		PIPE	TUYAU	TUBO
4	17	2 609 580 120		DISTANZSTÜCK		SPACER	ENTRETOISE	SEPARADOR
4	18	8 609 021 780		SCHRAUBE		SCREW	VIS	TORNILLO
4	19	1 609 580 350		ACHSE		HUB PIN	PIVOT	PERNO
4	20	1 609 580 130		HAKEN		HOOK	CROCHET	GANCHO
4	21	1 609 580 140		BÜGEL		BRACKET	ÉTRIER	ESTRIBO
4	22	1 609 360 360		SCHRAUBE	TCEI M5x10	SCREW	VIS	TORNILLO
4	23	1 609 360 150		KURBEL		CRANK LEVER	MANIVELLE	MANIVELA
4	24	1 609 580 080		RAHMEN		FRAME	CADRE	BASTIDOR
4	25	2 609 580 180		GRIFFABDECKUNG		HANDLE COVER	CAPOT DE POIGNÉE	CUBIERTA DEL MANGO
4	26	2 609 580 090		GRIFFABDECKUNG		HANDLE COVER	CAPOT DE POIGNÉE	CUBIERTA DEL MANGO
4	27	1 609 042 581		SCHLAUCHTROMMEL KPL.		HOSE REEL ASSEMBLY	PRÉ-MONTAGE ENROULEUR	PREMONTAJE ENROLLADOR TUBO

HP-6000

5

Zubehör  
Accessories  
Accessoires  
Accesorios

**DOLMAR**  
A member of the *Trakita* Group



HP-6000

5

Zubehör  
Accessories  
Accessoires  
Accesorios**DOLMAR**A member of the **Makita** Group

Seite / Page	Pos.	HP-6000	Teil-Nr. Part No. No. de pièce No. de pieza	Hinweise Notes Renseign. Nota	Bezeichnung	Spezifikation Specification	Description	Désignation	Denominación
5	1	1	609 041 154		SPRÜHHANDGRIFF		PISTOL	PISTOLET	PISTOLA
5	2	1	609 040 246		LANZE MIT ARRETIERBARER DÜSE		ADJUSTABLE SPRAY LANCE	LANCE	LANZA
5	3	1	609 040 167		TURBOLANZE		ROTO POWER PRO	LANCE, TURBO	LANZA, TURBO

HP-6000



	Zeichenerklärung	Key to symbols	Légende	Explicación de símbolos
<p>=&gt; 1999999                  2000000 =&gt;                  2003.04 =&gt;                  TI 2003/07  <b>Acc.</b>                  =                  {                  m  <b>Corr.</b></p>	<p>Produktion bis Serien-Nr.                  Neues Teil ab Serien-Nr.                  Neues Teil ab Jahr / Monat                  Siehe Technische Information Jahr / Nr.                  Zubehör (nicht im Lieferumfang)                  Keine Serienausführung, jedoch verwendbar                  Beinhaltet Positions-Nr.                  Meterware                  Druckfehlerberichtigung</p>	<p>Production to serial number                  New part from serial number                  New part from Year / Month                  See Technical Information Year / No.                  Accessories (not included in the delivery inventory)                  No standard execution, may be used                  Contains item number                  Sold by the meter                  Error correction</p>	<p>Production jusqu'à n° de série                  Nouveau pièce à partir du n° de série                  Nouveau pièce à partir de année / mois                  Voir information technique année / n°                  Accessoires (non compris dans la livraison)                  Aucune exécut. en série, cependant utilisable                  contient n° de numéro                  Au mètre                  Rectification d'erreurs</p>	<p>Producción hasta N° de serie                  Pieza nueva a partir de N° de serie                  Pieza nueva a partir de año / mes                  Véase inform. técnico año / N°                  Accesorios (no incluido en la extensión del suministro)                  No es de serie, pero sirve                  Contiene pos N°                  Por metro                  Fe de erratas</p>
	Änderungen vorbehalten	Specifications subject to change without notice	Changements sans préavis	Mejoras constructivas sin previo aviso