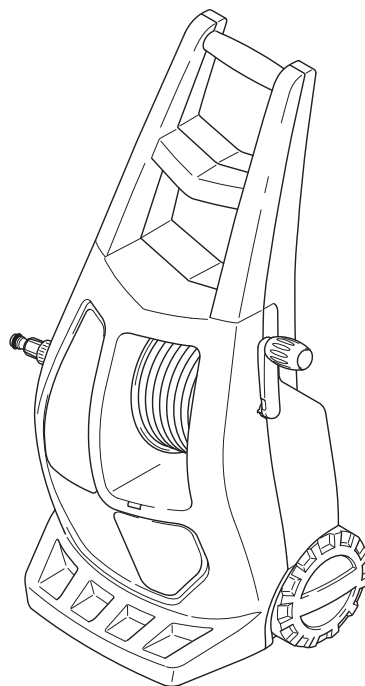


Spare Parts List
Ersatzteilliste
Liste de pièces détachées
Lista de piezas de repuesto

2011-02

HP-400



DOLMAR



A member of the *Makita* Group

995700302 (D, GB, F, E)

HP-400

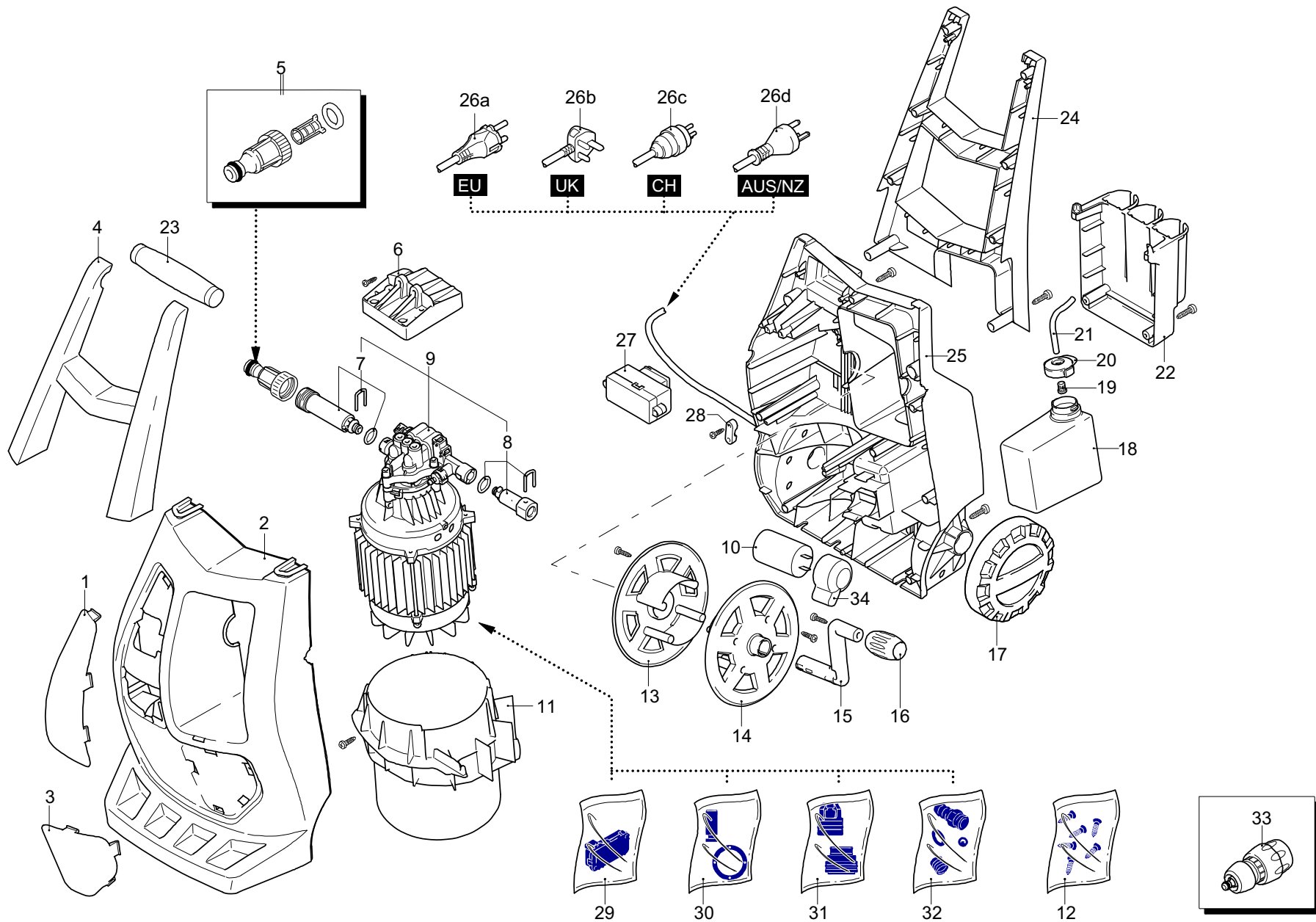
1

Gehäuse, Motor
Case, motor
Carter, moteur
Cárter, motor

DOLMAR



A member of the **Takita** Group



HP-400

1

Gehäuse, Motor
Case, motor
Carter, moteur
Cárter, motor

DOLMAR
A member of the **Takita** Group

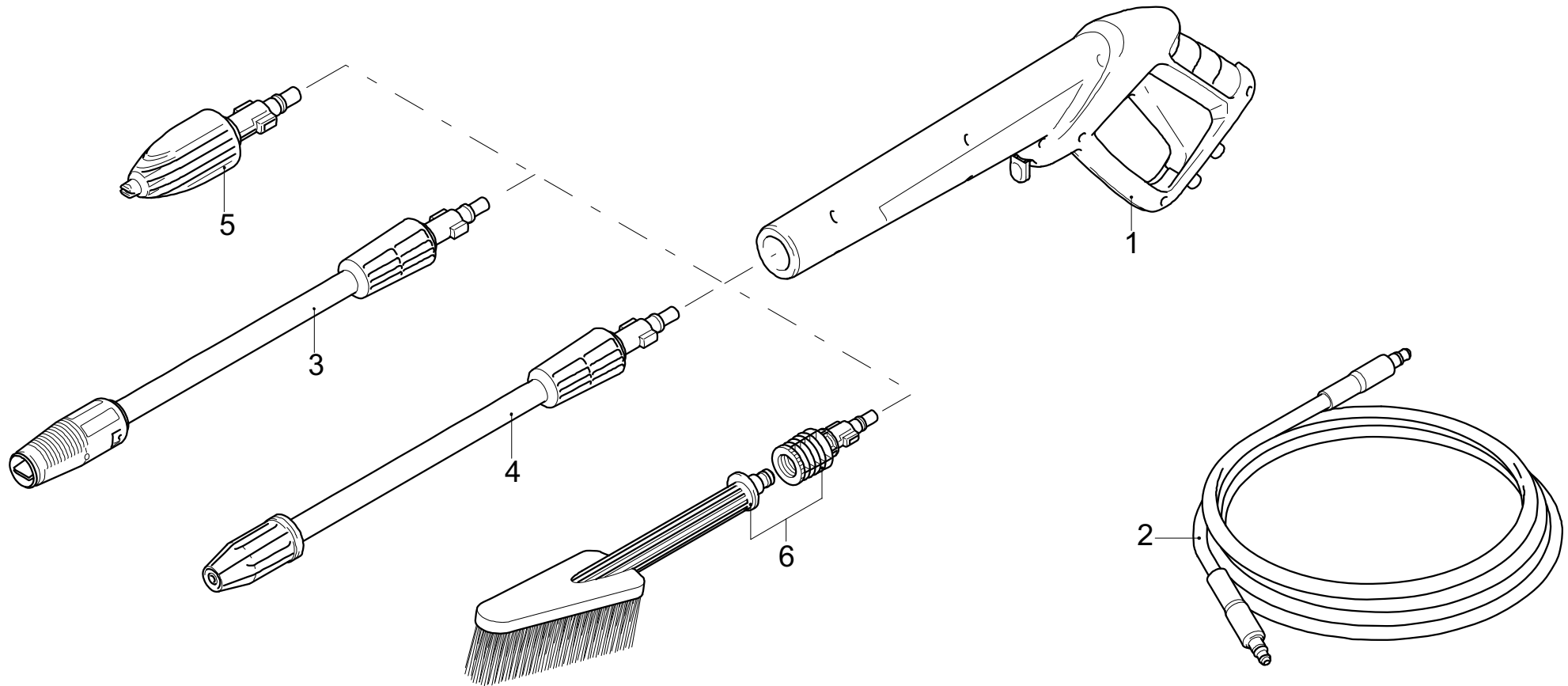
| Seite / Page | Pos. | HP-400 | Teil-Nr. Part No. No. de pièce No. de pieza | Hinweise Notes Renseign. Nota | Bezeichnung | Spezifikation Specification | Description | Désignation | Denominación |
|--------------|------|--------|--|--|-----------------------------|--------------------------------|---------------------------|-----------------------------|----------------------------|
| 1 | 1 | 1 | 609 640 501 | | SCHUTZEINRICHTUNG ORANGE | DOLMAR | ORANGE GUARD | PROTECTION ORANGE | PROTECCIÓN ANARANJADO |
| 1 | 2 | 1 | 609 640 440 | | HAUBE | BLACK | CASING | CAPOT | CAPÓ |
| 1 | 3 | 1 | 609 640 511 | | SCHUTZEINRICHTUNG ORANGE | DOLMAR | ORANGE GUARD | PROTECTION ORANGE | PROTECCIÓN ANARANJADO |
| 1 | 4 | 1 | 609 640 460 | | GRIFF | BLACK | HANDLE | MANCHE | MANGO |
| 1 | 5 | 1 | 609 082 130 | | WASSERFILTER | | WATER SUCTION FILTER | FILTRE | FILTRO |
| 1 | 6 | 1 | 609 640 520 | | HALTERUNG | | SUPPORT | SUPPORT | SOPORTE |
| 1 | 7 | 1 | 609 640 870 | | REPARATURSATZ PUMPENEINLASS | | INLET PUMP KIT | JEU DE RÉPARATION | JUEGO DE REPARAR |
| 1 | 8 | 1 | 609 640 730 | | REPARATURSATZ PUMPENAUSLASS | | OUTLET PUMP KIT | JEU DE RÉPARATION | JUEGO DE REPARAR |
| 1 | 9 | 1 | 609 640 840 | | ELEKTROPUMPE KPL. | 1800W | ELECTRIC PUMP ASSEMBLY | PRÉ-MONTAGE ÉLECTROPOMPE | PREMONTAJE ELECTROBOMBA |
| 1 | 10 | 1 | 609 640 910 | | KONDENSATOR | 30 µF | CAPACITOR | CONDENSATEUR | CONDENSADOR |
| 1 | 11 | 1 | 609 640 300 | | LEITBLECH | | CONVEYOR | CONVOYEUR | TRANSPORTADOR |
| 1 | 12 | 1 | 609 640 830 | | SCHRAUBENSATZ | | SCREW KIT | KIT VIS | KIT TORNILLO |
| 1 | 13 | 1 | 609 640 250 | | SCHLAUCHTROMMEL LINKS | | LEFT HOSE REEL | TAMBOUR DE TUYAU | TAMBOR PARA MANGAS |
| 1 | 14 | 1 | 609 640 260 | | SCHLAUCHTROMMEL RECHTS | | RIGHT HOSE REEL | TAMBOUR DE TUYAU | TAMBOR PARA MANGAS |
| 1 | 15 | 1 | 609 640 270 | | HEBEL | | LEVER | LEVIER | PALANCA |
| 1 | 16 | 1 | 609 640 281 | | KNOPF | DOLMAR | KNOB | MANETTE | MANDO |
| 1 | 17 | 2 | 609 640 761 | | RAD | DOLMAR | WHEEL | ROUE | RUEDA |
| 1 | 18 | 1 | 609 640 380 | | TANK | | TANK | RÉSERVOIR | DEPÓSITO |
| 1 | 19 | 1 | 609 440 720 | | FILTER | | FILTER | FILTRE | FILTRO |
| 1 | 20 | 1 | 609 640 390 | | VERSCHLUSS | | PLUG | BOUCHON | TAPÓN |
| 1 | 21 | 1 | 609 640 680 | | ROHR | | PIPE | TUYAU | TUBO |
| 1 | 22 | 1 | 609 640 370 | | ZUBEHÖRTRÄGER | | ACCESSORIES CARRIER | PORTE-ACCESSOIRES | PORTA-ACCESORIOS |
| 1 | 23 | 1 | 609 640 901 | | HANDGRIFF | DOLMAR | HANDLE | POIGNÉE | MANGO |
| 1 | 24 | 1 | 609 640 470 | | GRIFF | | HANDLE | MANCHE | MANGO |
| 1 | 25 | 1 | 609 640 450 | | GEHÄUSE | | HOUSING | CARTER | CÁRTER |
| 1 | 26a | 1 | 609 640 770 | | KABEL MIT STECKER | EU (SCHUKO) | POWER SUPPLY CORD W. PLUG | CÂBLE AVEC PRISE | CABLE CON ENCHUFE |
| 1 | 27 | 1 | 609 640 890 | | SCHALTER | | SWITCH | INTERRUPTEUR | INTERRUPTOR |
| 1 | 28 | 1 | 609 320 200 | | KABELVERSCHRAUBUNG | | CABLE GLAND | SERRE-CÂBLE | PRENSACABLE |
| 1 | 29 | 1 | 609 640 720 | | REPARATURSATZ TSS | 1600-2100W | TSS KIT | KIT TSS | KIT TSS |
| 1 | 30 | 1 | 609 640 860 | | KOLBEN + DICHTUNGSSATZ | 1800W | PISTON + SEALS KIT | KIT PISTONS + JOINTS | KIT PISTONES + RETENCIONES |
| 1 | 31 | 1 | 609 640 850 | | SATZ WASSERDICHTUNGEN | | WATER SEAL KIT | KIT JOINTS D'ÉTANCHÉITÉ EAU | KIT RETENCIONES AGUA |
| 1 | 32 | 1 | 609 640 880 | | DETERGENT ANSAUGSATZ | | DETERGENT SUCTION KIT | KIT ASPIRATION DÉTERGENT | KIT ASPIRACIÓN DETERGENTE |
| 1 | 33 | 1 | 609 082 662 | | SCHNELLKUPPLUNG | DOLMAR | QUICK COUPLING | COUPLEUR RAPIDE | ACOMPLAMIENTO RÁPIDO |
| 1 | 34 | 1 | 609 641 110 | | KONDENSATORHALTER | | CAPACITOR CARRIER | PORTE-CONDENSATEUR | PORTA-CONDENSADOR |

HP-400

2

Zubehör
Accessories
Accessoires
Accesorios

DOLMAR
A member of the *Trakita* Group



HP-400

2

Zubehör
Accessories
Accessoires
Accesorios**DOLMAR**A member of the **Takita** Group

| Seite / Page | Pos. | HP-400 | Teil-Nr. Part No. No. de pièce No. de pieza | Hinweise Notes Renseign. Nota | Bezeichnung | Spezifikation Specification | Description | Désignation | Denominación |
|--------------|------|--------|--|--|----------------------|--------------------------------|------------------------|-------------------------------|----------------------------------|
| 2 | 1 | 1 | 609 640 921 | | SPRÜHHANDGRIFF | DOLMAR | PISTOL | PISTOLET | PISTOLA |
| 2 | 2 | 1 | 609 640 960 | | HOCHDRUCKSCHLAUCH | 8 M | HIGH PRESSURE HOSE | TUYAU HAUTE PRESSION | TUBO ALTA PRESIÓN |
| 2 | 3 | 1 | 609 640 930 | | MULTISPEED-DÜSE | | MULTISPEED SPRAY LANCE | LANCE MULTISPEED | TOBERA MULTISPEED |
| 2 | 4 | 1 | 609 640 940 | | TURBOLANZE | | ROTO POWER PRO | LANCE, TURBO | LANZA, TURBO |
| 2 | 5 | 1 | 609 640 670 | | REINIGUNGSSCHAUMDÜSE | | FOAMING NOZZLE HEAD | BUSE POUR MOUSSE DE NETTOYAGE | BOQUILLA PARA ESPUMA DE LIMPIEZA |
| 2 | 6 | 1 | 609 640 950 | | WASCHBÜRSTE | | FIXED BRUSH | BROSSE FIXE | ESCOBILLA FIJA |

HP-400



| | Zeichenerklärung | Key to symbols | Légende | Explicación de símbolos |
|--|--|---|--|--|
| => 1999999 2000000 => 2003.04 => TI 2003/07 Acc. = { m Corr. | Produktion bis Serien-Nr. Neues Teil ab Serien-Nr. Neues Teil ab Jahr / Monat Siehe Technische Information Jahr / Nr. Zubehör (nicht im Lieferumfang) Keine Serienausführung, jedoch verwendbar Beinhaltet Positions-Nr. Meterware Druckfehlerberichtigung | Production to serial number New part from serial number New part from Year / Month See Technical Information Year / No. Accessories (not included in the delivery inventory) No standard execution, may be used Contains item number Sold by the meter Error correction | Production jusqu'à n° de série Nouvelle pièce à partir du n° de série Nouvelle pièce à partir de année / mois Voir information technique année / n° Accessoires (non compris dans la livraison) Aucune exécut. en série, cependant utilisable contient n° de numéro Au mètre Rectification d'erreurs | Producción hasta N° de serie Pieza nueva a partir de N° de serie Pieza nueva a partir de año / mes Véase inform. técnico año / N° Accesorios (no incluido en la extensión del suministro) No es de serie, pero sirve Contiene pos N° Por metro Fe de erratas |
| | Änderungen vorbehalten | Specifications subject to change without notice | Changements sans préavis | Mejoras constructivas sin previo aviso |