



Ersatzteilliste
Spare Parts List

2016-12

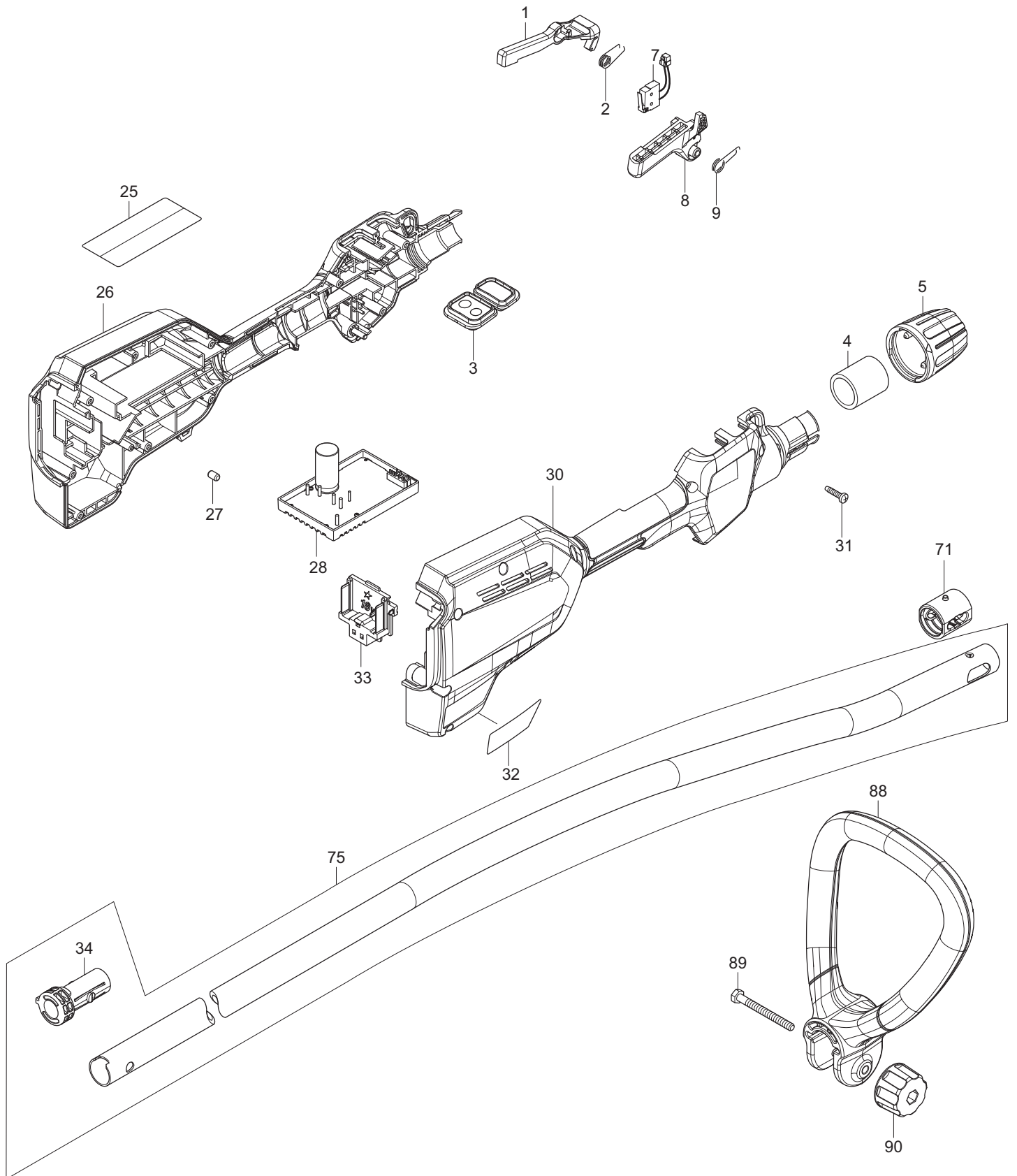
AT1832C

AT-1832 C (D, GB)

AT1832C

1

Schaftrohr, Handgriff
Main pipe, handle



AT1832C

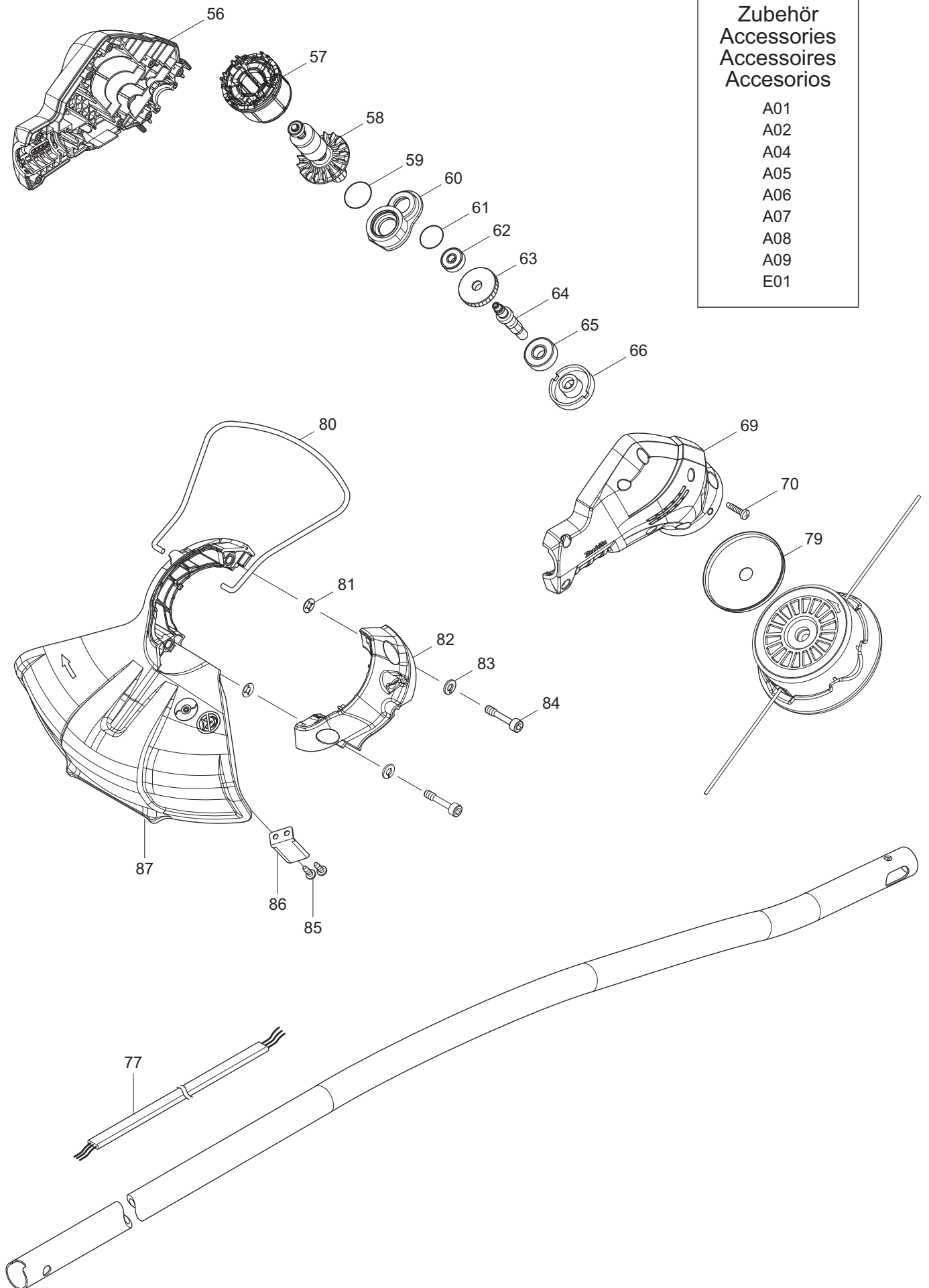
1

Schaftrohr, Handgriff
Main pipe, handle

Seite / Page	Pos.	AT1832C	Teil-Nr. Part No.	Hinweise Notes	Bezeichnung	Spezifikation Specification	Description
1	1	1	456671-5		EINSCHALTSPERRE		LOCK-OFF-LEVER
1	2	1	233621-5		SPIRALFEDER	9	TORSION SPRING
1	3	1	143755-5		UNTER-CONTROLLER KPL.		SUB CONTROLLER COMPLETE
1	4	1	456647-2		GUMMIMANSCHETTE	24 A	RUBBER SLEEVE
1	5	1	660453344		VERRIEGELUNG		LOCK SLEEVE
1	7	1	632E26-0		SCHALTER		SWITCH UNIT
1	8	1	456670-7		SCHALTHEBEL		SWITCH LEVER
1	9	1	233612-6		SPIRALFEDER	10	TORSION SPRING
1	25	1	808L49-4		SICHERHEITSAUFKLEBER		CAUTION LABEL
1	26	1	183C92-3		GRIFFGEHÄUSE-SET	INC. 30	GRIP HOUSING SET
1	27	2	263005-3		GUMMISTIFT	6	RUBBER PIN
1	28	1	620514-9		CONTROLLER		CONTROLLER
1	30	1	183C92-3		GRIFFGEHÄUSE-SET	INC. 26	GRIP HOUSING SET
1	31	10	660265995		GEWINDESCHNEIDSCHRAUBE	4X18	TAPPING SCREW
1	32	1	852A52-1		SCHILD	AT-1832 C	NAME PLATE
1	33	1	644808-8		ANSCHLUSSKLEMME		TERMINAL
1	34	1	456648-0		KAPPE		PIPE CAP
1	71	1	424567-8		GUMMIHÜLSE	24	RUBBER SLEEVE
1	75	1	135749-4		HAUPTROHR KPL.	INC. 34	PIPE ASSY.
1	88	1	456423-4		HANDGRIFF	24	LOOP HANDLE
1	89	1	660921382		6KT-SCHRAUBE	M6X60	HEX. SOCKET HEAD BOLT
1	90	1	660264072		FESTSTELLMUTTER	M6	THUMB NUT

Zubehör
Accessories
Accessoires
Accesorios

- A01
- A02
- A04
- A05
- A06
- A07
- A08
- A09
- E01





Seite / Page	Pos.	AT1832C	Teil-Nr. Part No.	Hinweise Notes	Bezeichnung	Spezifikation Specification	Description
2	56	1	183C96-5		MOTERGEHÄUSE-SET	INC. 69	MOTOR HOUSING SET
2	57	1	629200-9		STATOR	DC18V	STATOR
2	58	1	619324-9		ROTOR		ROTOR
2	59	1	213373-4		O-RING	22	O RING
2	60	1	318978-6		LAGERGEHÄUSE		BEARING BOX
2	61	1	213325-5		O-RING	19	O-RING
2	62	1	210143-2		KUGELLAGER	626ZZ	BALL BEARING
2	63	1	227773-2		ANTRIEBSRAD	31	HELICAL GEAR
2	64	1	326684-9		GETRIEBERAD		CUTTER SHAFT
2	65	1	210059-1		RILLENKUGELLAGER	6000DDW	BALL BEARING
2	66	1	326683-1		AUFNAHMESCHEIBE		RECEIVE WASHER
2	69	1	183C96-5		MOTERGEHÄUSE-SET	INC. 56	MOTOR HOUSING SET
2	70	8	660265995		GEWINDESCHNEIDSCHRAUBE	4X18	TAPPING SCREW
2	77	1	699075-0		ANSCHLUSSLEITUNG		POWER SUPPLY CORD UNIT
2	79	1	346857-8		SCHUTZBLECH		GUARD
2	80	1	326348-5		SCHUTZBÜGEL		WIRE GUARD
2	81	2	413143-3		SCHEIBE		WASHER
2	82	1	454641-8		SCHUTZHAUBENHALTER		PROTECTOR HOLDER
2	83	2	942151-2		FEDERRING	6	SPRING WASHER
2	84	2	266579-3		INNEN-6 KANT-SCHRAUBE	M6x30	HEX. SOCKET HEAD BOLT
2	85	2	367266427		SCHNEIDSCHRAUBE	4X12	TAPPING SCREW
2	86	1	346855-2		FADENMESSER		LINE CUTTER
2	87	1	456651-1		SCHUTZHAUBE		PROTECTOR
2	A01	1	660197309		FADENKOPF	M8x1.25RH (Header-Card)	LINE TRIMMING HEAD
2	A02	1	367125516		SCHULTERGURT		BAND ASS'Y
2	A04	1	374832020		6-KT STIFTSCHLÜSSEL	4	HEX. WRENCH
2	A05	1	783217-7		6-KT STIFTSCHLÜSSEL	5	HEX. WRENCH
2	A06	1	831315-2		ZUBEHÖRTASCHE	DOLMAR	ACCESSORY BAG
2	A07	1	450128-8		KONTAKTSCHUTZKAPPE		BATTERY COVER
2	A08	1	195584-2		LADEGERÄT	DC18RC	FAST CHARGER
2	A09	1	197280-8		AKKU	BL1850B Li 18,0V 5.0Ah	BATTERY SET
2	E01	1	800A66-4		SCHALLPEGELAUFKLEBER	91dB	SOUND LABEL

AT1832C



- 1** Schaftrohr, Handgriff
Main pipe, handle

- 2** Motor, Schutzhaube, Zubehör
Motor, protecting hood, accessories

	Zeichenerklärung	Key to symbols
=> 1999999 2000000 => 2003.04 => TI 2003/07 Acc. = { m Corr.	Produktion bis Serien-Nr. Neues Teil ab Serien-Nr. Neues Teil ab Jahr / Monat Siehe Technische Information Jahr / Nr. Zubehör (nicht im Lieferumfang) Keine Serienausführung, jedoch verwendbar Beinhaltet Positions-Nr. Meterware Druckfehlerberichtigung	Production to serial number New part from serial number New part from Year / Month See Technical Information Year / No. Accessories (not included in the delivery inventory) No standard execution, may be used Contains item number Sold by the meter Error correction
	Änderungen vorbehalten	Specifications subject to change without notice