

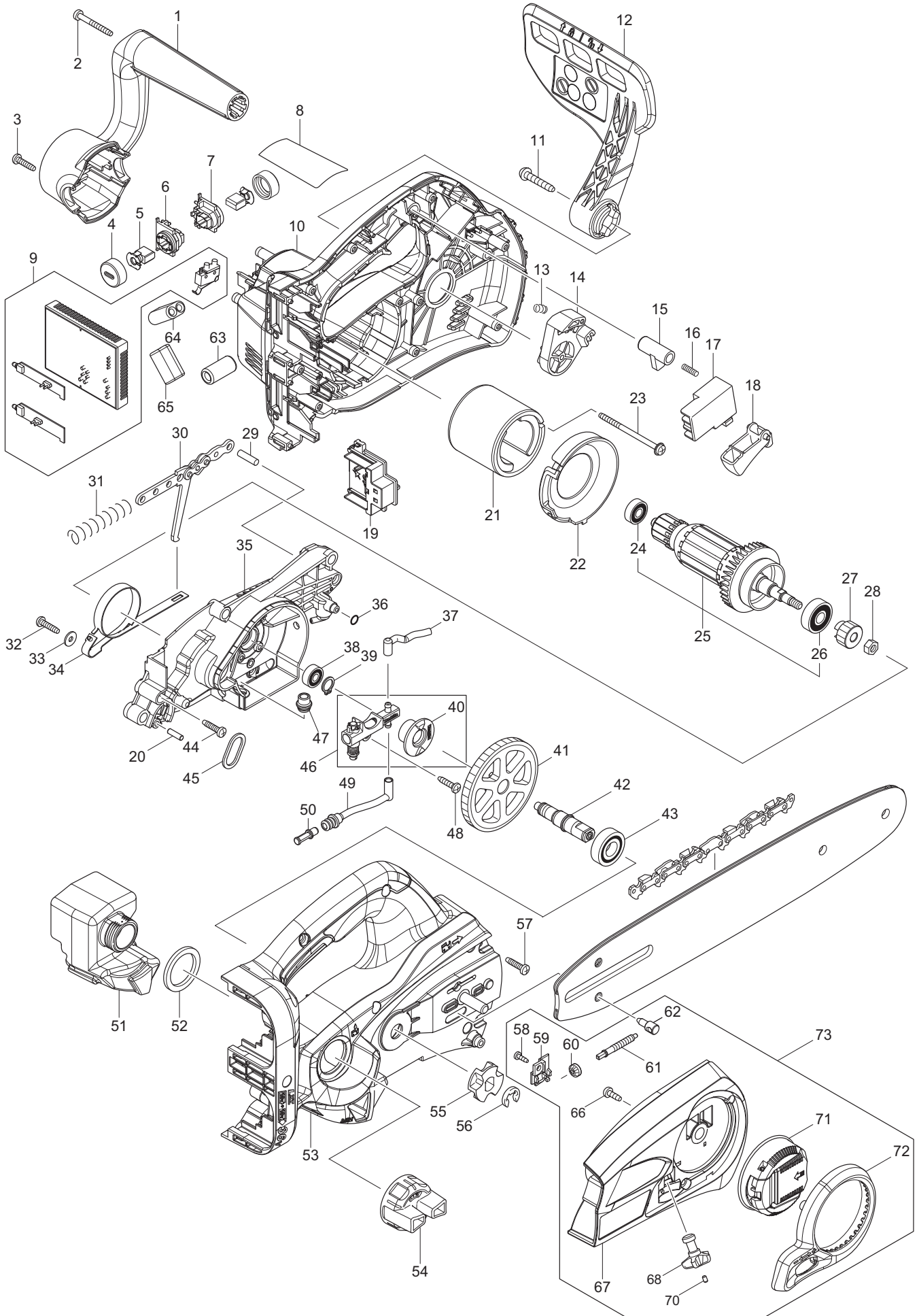


Ersatzteilliste
Spare Parts List

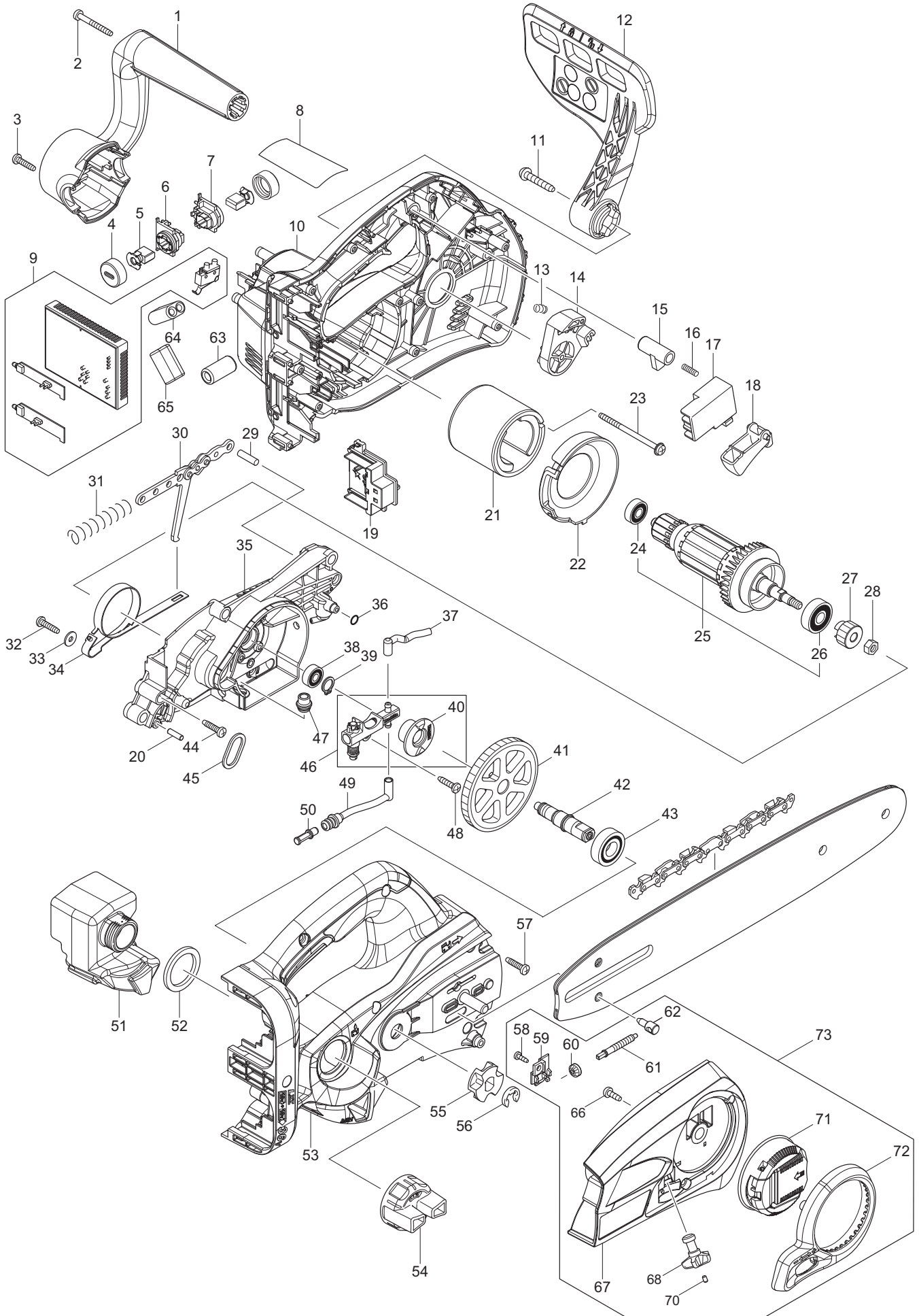
2015-08

AS-3731

AS-3731 (D, GB)



Seite / Page	Pos.	AS-3731	Teil-Nr. Part No.	Hinweise Notes	Bezeichnung	Spezifikation Specification	Description
1	1	1	660 451 972		VORDERER HANDGRIFF		FRONT HANDLE
1	2	1	320 266 053		GEWINDESCHNEIDSCHRAUBE		TAPPING SCREW
1	3	2	660 265 995		GEWINDESCHNEIDSCHRAUBE	4X18	TAPPING SCREW
1	4	2	660 643 941		KAPPE		BRUSH HOLDER CAP
1	5	1	660 194 928		KOHLEBÜRSTE	2 PCS/SET (CB-442)	CARBON BRUSH
1	6	1	644 514 -5		BÜRSTENHALTER		BRUSH HOLDER
1	7	1	644 513 -7		BÜRSTENHALTER		BRUSH HOLDER
1	8	1	815 R35 -4		SCHILD	AS-3726	NAME PLATE
1	9	1	660 620 275		CONTROLLER		CONTROLLER
1	10	1	660 187 883		GEHÄUSE SATZ	INC. 53	HOUSING SET
1	10	4	660 263 005		GUMMISTIFT	6	RUBBER PIN
1	11	1	226 111 810		KUNSTSTOFFSCHRAUBE	5X30 (T+/-)	TAPPING SCREW
1	12	1	142 836 -2		HANDSCHUTZ KPL.		FRONT HAND GUARD COMPLETE
1	12	1	804 P18 -7		SICHERHEITSAUFKLEBER		CAUTION LABEL
1	13	1	231 298 -0		DRUCKFEDER	6	SPRING
1	14	1	660 451 973		HANDSCHUTZAUFNAHME		HAND GUARD SUPPORT
1	15	1	225 144 010		SPERRKNOPF		LOCKING BUTTON
1	16	1	660 233 173		DRUCKFEDER	4	SPRING
1	17	1	650 730 -9		SCHALTER	TG72BD-6	SWITCH
1	18	1	660 450 212		SCHALTHEBEL		SWITCH LEVER
1	19	2	660 644 808		ANSCHLUSSKLEMME		TERMINAL
1	20	1	660 256 184		STIFT	4	PIN
1	21	1	660 638 571		STATOR KPL.		YOKE UNIT
1	22	1	660 451 970		LUFTFÜHRUNG		BAFFLE PLATE
1	23	2	660 266 292		SCHNEIDSCHRAUBE	4X65	TAPPING SCREW
1	24	1	660 210 062		KUGELLAGER	607ZZ	BALL BEARING
1	25	1	660 519 268		ROTOR KPL.	36V INC. 24,26	ARMATURE ASS'Y
1	26	1	660 211 092		KUGELLAGER	629DDW	BALL BEARING
1	27	1	660 227 252		ZAHNRAD	16	SPUR GEAR
1	28	1	660 252 186		6KT-MUTTER	M6	HEX. NUT
1	29	1	660 256 123		STIFT	5	PIN
1	30	1	660 158 047		BREMSMECHANIK KPL.		BRAKING MECHANISM
1	31	1	028 213 521		SPEICHERFEDER		SPRING
1	32	1	660 265 995		GEWINDESCHNEIDSCHRAUBE	4X18	TAPPING SCREW
1	33	1	320 267 195		SCHEIBE		FLAT WASHER
1	34	1	210 213 500		BREMSBAND		BRAKE BAND
1	35	1	660 142 573		LAGERGEHÄUSE KPL.		BEARING HOUSING COMPLETE
1	35	1	660 263 002		GUMMISTIFT	4	RUBBER PIN
1	35	1	414 377 -1		ANSCHLUSSSTUTZEN		FITTING
1	36	1	660 213 039		O-RING	6	O-RING
1	37	1	660 422 058		ÖLLEITUNG		CONNECTOR
1	38	1	660 210 028		KUGELLAGER	606ZZ	BALL BEARING
1	39	1	367 961 006		SICHERUNGSRING	S-10	RETAINING RING
1	40	1	660 221 427		SCHNECKENRAD		WORM GEAR
1	41	1	660 227 251		ZAHNRAD	73	SPUR GEAR
1	42	1	326 417 -2		SPINDEL		SPINDLE
1	43	1	660 210 109		KUGELLAGER	6001DDW	BALL BEARING
1	44	3	660 265 995		GEWINDESCHNEIDSCHRAUBE	4X18	TAPPING SCREW
1	45	1	660 310 593		TRAGEGURTAUFNAHME		HANGER
1	46	1	660 142 156		ÖLPUMPE KPL.		OIL PUMP COMPLETE
1	47	1	660 424 629		GUMMITÜLLE		GROMMET
1	48	1	660 265 995		GEWINDESCHNEIDSCHRAUBE	4X18	TAPPING SCREW
1	49	1	660 422 057		ÖLLEITUNG		CONNECTOR
1	50	1	660 450 437		FILTER		FILTER
1	51	1	660 455 121		ÖLTANK		OIL TANK
1	52	1	660 424 326		DICHTUNG		GASKET
1	53	1	660 187 883		GEHÄUSE SATZ	INC. 10	HOUSING SET
1	53	4	660 263 005		GUMMISTIFT	6	RUBBER PIN
1	54	1	660 158 810		TANKVERSCHLUSS KPL.		TANK CAP COMPLETE
1	55	1	660 221 526		ZAHNKRANZ		SPROCKET
1	56	1	660 259 054		SICHERUNGSRING	E-8	STOP RING
1	57	9	660 265 995		GEWINDESCHNEIDSCHRAUBE	4X18	TAPPING SCREW
1	58	1	665 266 020		SCHRAUBE	PT4X12	TAPPING SCREW

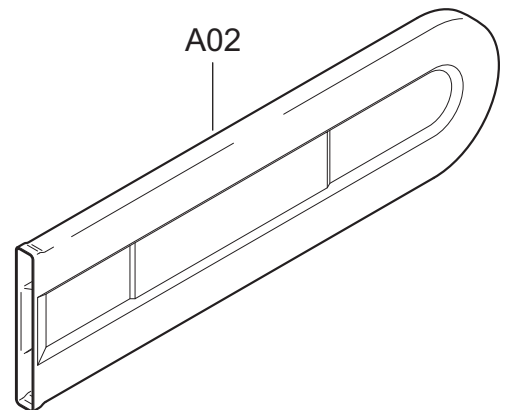
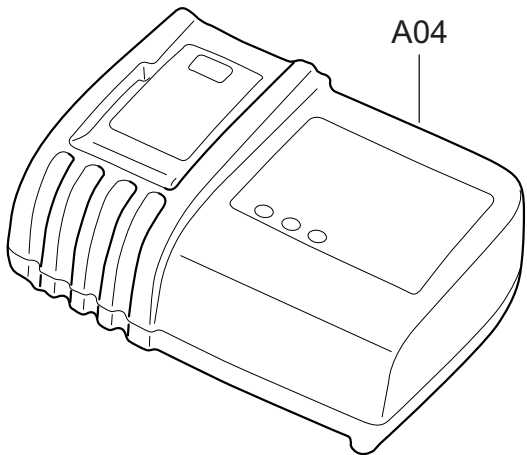
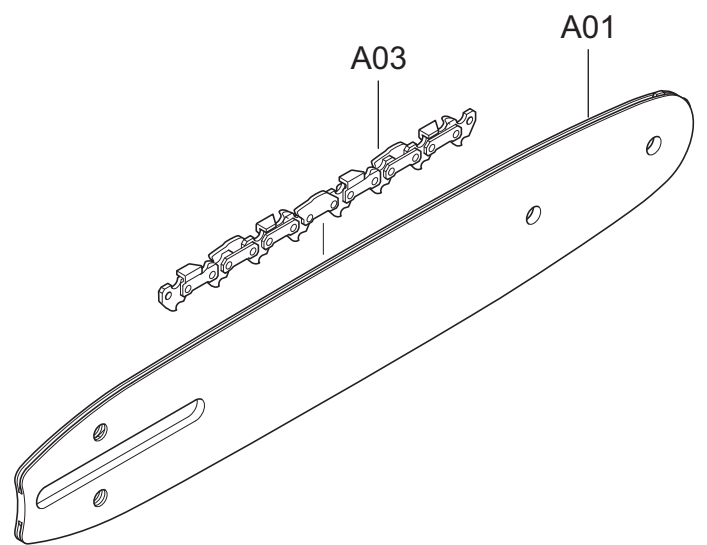
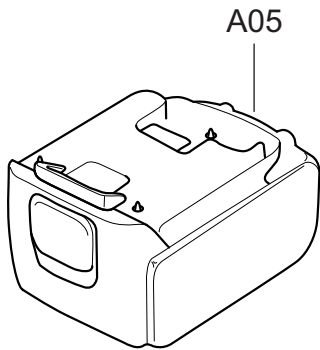


AS-3731

1

AS-3731
AS-3731

Seite / Page	Pos.	AS-3731	Teil-Nr. Part No.	Hinweise Notes	Bezeichnung	Spezifikation Specification	Description
1	59	1	660 454 818		KETTENSPIANNABDECKUNG		COVER
1	60	1	226 213 320		KEGELRAD	5 Z14	STRAIGHT BEVEL GEAR
1	61	1	660 326 372		EINSTELLSCHRAUBE		ADJUST SCREW
1	62	1	660 326 310		SPANNMUTTER		TENSIONING NUT
1	63	1	660 688 161		ENTSTÖRFILTER		LINE FILTER
1	64	1	688 172 -7		ENTSTÖRFILTER		LINE FILTER
1	65	1	688 172 -7		ENTSTÖRFILTER		LINE FILTER
1	66	3	665 266 020		SCHRAUBE	PT4X12	TAPPING SCREW
1	67	1	142 572 -0		KETTENRADSCHUTZ		SPROCKET COVER COMPLETE
1	68	1	660 142 665		SPANNRAD KPL.		DRIVE GEAR COMPLETE
1	70	1	660 263 002		GUMMISTIFT	4	RUBBER PIN
1	71	1	660 142 235		MUTTER KPL.		NUT COMPLETE
1	72	1	660 454 819		ABDECKUNG		NUT COVER
1	73	1	660 196 780		KETTENRADSCHUTZ KPL.	DOLMAR INC. 58-62,66-68,70-72	SPROCKET COVER SET





Seite / Page	Pos.	AS-3731	Teil-Nr. Part No.	Hinweise Notes	Bezeichnung	Spezifikation Specification	Description
2	A01	1	412 030 611		STERNSCHIENE	3/8" .043" 30cm-12"	SPROCKET NOSE BAR
2	A02	1	952 010 140		KETTENSCHUTZ	43 cm	CHAIN PROTECTION
2	A03	1					SAW CHAIN SET
2	A04	1	660 195 594		LADEGERÄT	LG-184	BATTERY CHARGER
2	A05	2	660 122 210		AKKU	AP-183	BATTERY SET
2	E01	1	891 805 -7	ohne Abb., w/o picture	SCHILD	SOUND 98DB	LABEL

AS-3731



- 1 AS-3731
AS-3731

- 2 AS-3731 Zubehör
AS-3731 Accessories

	Zeichenerklärung	Key to symbols
=> 1999999 2000000 => 2003.04 => TI 2003/07 Acc. = { m Corr.	Produktion bis Serien-Nr. Neues Teil ab Serien-Nr. Neues Teil ab Jahr / Monat Siehe Technische Information Jahr / Nr. Zubehör (nicht im Lieferumfang) Keine Serienausführung, jedoch verwendbar Beinhaltet Positions-Nr. Meterware Druckfehlerberichtigung	Production to serial number New part from serial number New part from Year / Month See Technical Information Year / No. Accessories (not included in the delivery inventory) No standard execution, may be used Contains item number Sold by the meter Error correction
	Änderungen vorbehalten	Specifications subject to change without notice